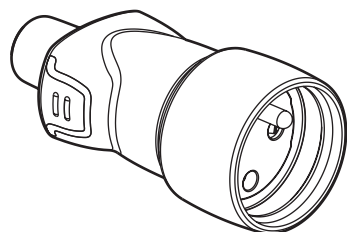
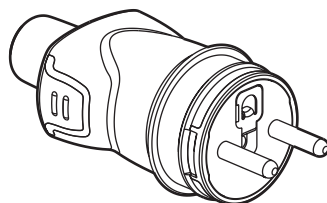


Fiches, prolongateurs, rallonge multiprises "Pieuvre" Standard Franco-Belge

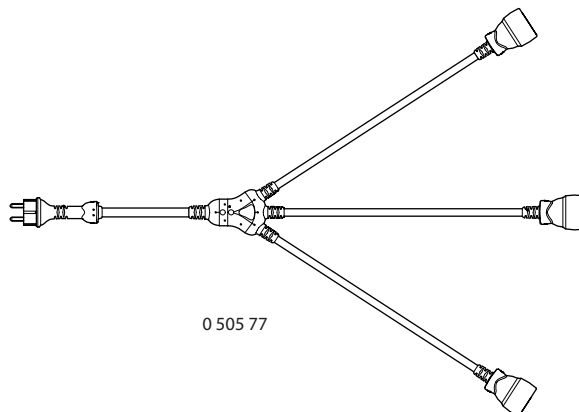
Références : 0 501 14/15/17 - 0 502 52 - 0 504 45/46/47
0 505 75/77/78 - 0 908 20 - 0 939 14/15/17 - 0 969 29



0 504 46



0 504 45



0 505 77

1. USAGE

Fiches et prolongateurs caoutchouc noir 16 A, pour usage intensif ou extérieur.

Serre-câble à vis pour câble H07 RNF 3G 2,5 mm² maxi.

2. GAMME

FICHES

	Fiche sortie droite 2 P+T - IP 44	0 504 45 0 501 14 0 939 14
	Fiche sortie latérale 2 P+T Standard Franco-Belge et Germanique	0 502 52 0 969 29

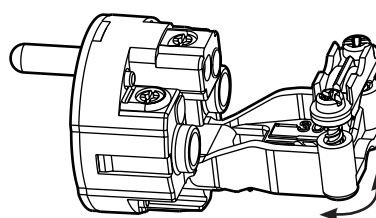
PROLONGATEURS

	Prolongateur sortie droite 2 P+T IP 44 avec fiche mâle réf. 0 504 40/44/45	0 504 46 0 501 15 0 939 15
	Prolongateur sortie droite 2 P+T IP 44 équipé d'un bouchon et IP 44 avec fiche mâle réf. 0 504 40/44/45	0 504 47 0 501 17 0 939 17
	Prolongateur 2 x 2 P+T avec anneau de suspension et bouchons IP 44	0 505 75 0 908 20
	Prolongateur 3 x 2 P+T avec anneau de suspension et bouchons IP 44	0 505 78

RALLONGE MULTIPRISES

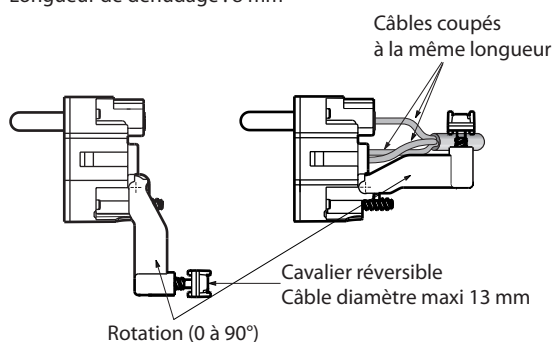
	Rallonge multiprises "Pieuvre" 3 x 2 P+T : - 1 fiche standard Franco-Belge et Allemand - 3 prolongateurs sortie droite 2 P+T	0 505 77
--	--	----------

3. MISE EN SITUATION



Support serre-câble pivotant, permettant l'accès facile aux bornes de raccordement.

Longueur de dégainage : 30 mm
Longueur de dénudage : 8 mm



Câbles coupés à la même longueur

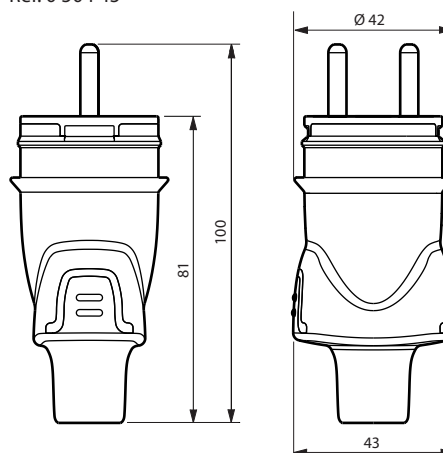
Cavalier réversible
Câble diamètre maxi 13 mm

Rotation (0 à 90°)

4. DIMENSIONS (mm)

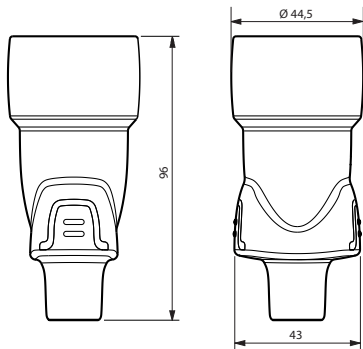
Diamètre des broches : 4,8 mm

Réf. 0 504 45

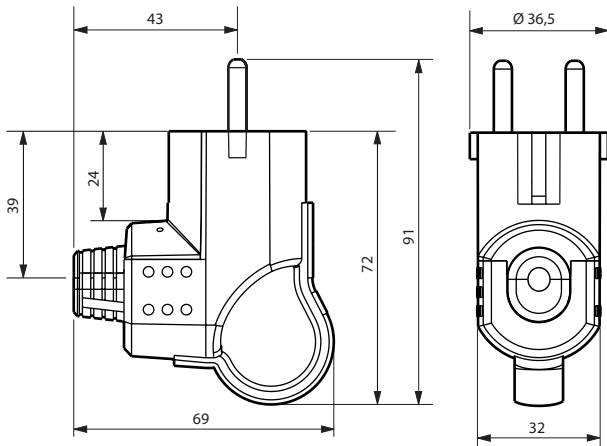


4. DIMENSIONS (mm) (suite)

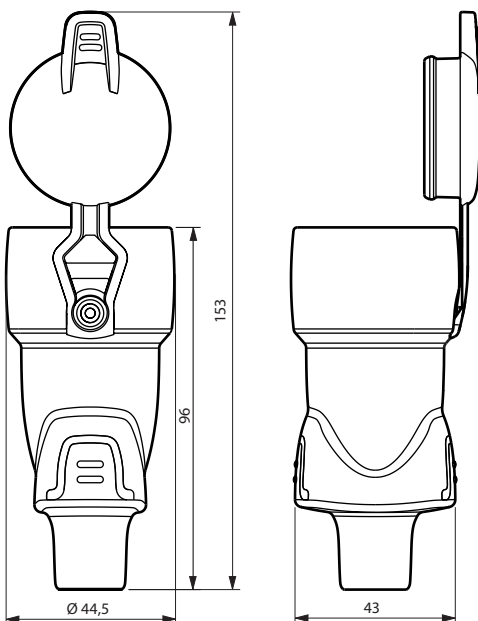
Réf. 0 504 46



Réf. 0 502 52

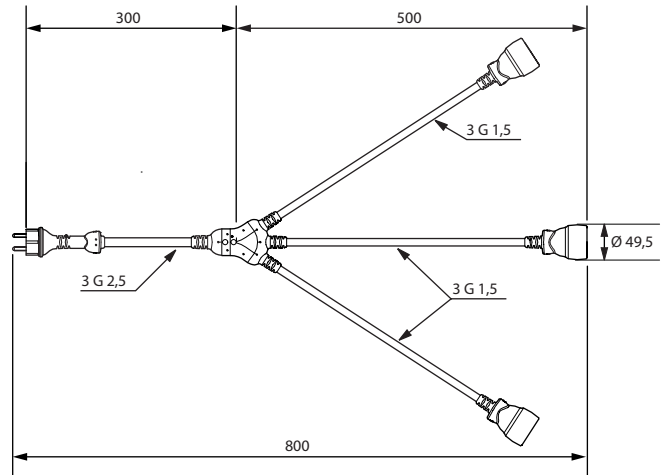


Réf. 0 504 47

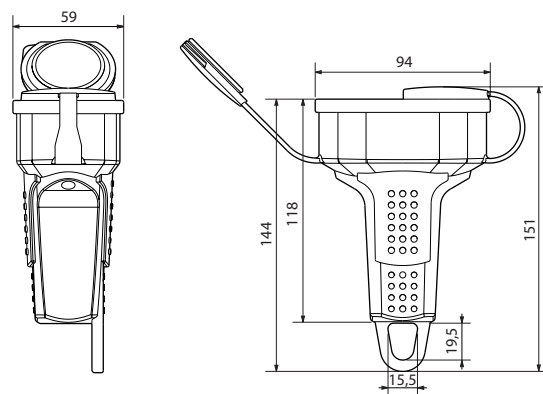


4. DIMENSIONS (mm) (suite)

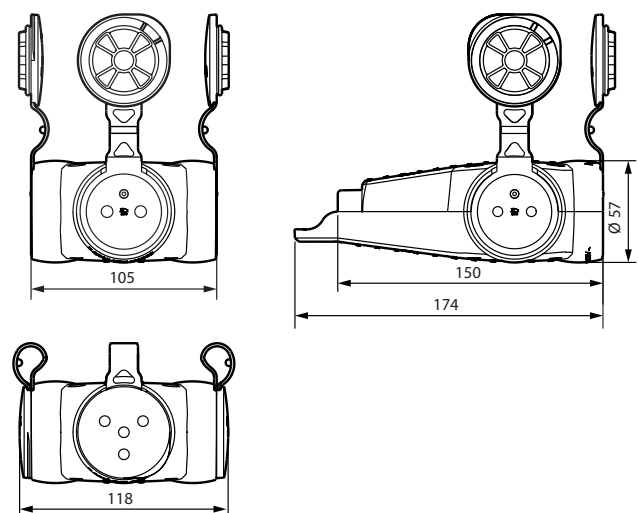
Réf. 0 505 77



Réf. 0 505 75



Réf. 0 505 78



5. CONNEXION

Type de bornes : à vis
Capacité des bornes : 2,5 mm²
Tournevis : cruciforme ou Philips N°1 ou plat 4 mm

6. CARACTÉRISTIQUES TECHNIQUES

■ 6.1 Caractéristiques mécaniques

Protection contre les chocs : IK 08

IK 10 pour réf. 0 505 77

Protection contre les corps solides et liquides :

- IP 44

- IP 20 pour réf. 0 502 52 - 0 969 29

■ 6.2 Caractéristiques matières

SEBS : apparence et qualité supérieures ou égales au caoutchouc

Eclips : polyamide chargé

Broches : laiton

Autoextinguibilité :

+ 750° C / 30 s pour les pièces en matières isolantes maintenant en place
les parties sous tension.

+ 650° C / 30 s pour les autres pièces en matières isolantes.

■ 6.3 Caractéristiques électriques

Tension : 250 V~

Intensité : 16 A

Fréquence : 50/60 Hz

Puissance : 3680 W

■ 6.4 Caractéristiques climatiques

Températures de stockage : - 15° C à + 70° C

Températures d'utilisation : - 10° C à + 50° C

8. ENTRETIEN

Nettoyage superficiel au chiffon.

Ne pas utiliser : acétone, dégoudronnant, trichloréthylène

Attention : Pour l'utilisation de produits d'entretien spécifiques, un
essai préalable est nécessaire.

9. NORMES ET AGRÈMENTS

Produits conformes à NF C 61-314 et IEC 884-1.

Conformes aux recommandations de l'OPPBTP (Organisme Professionnel
de Prévention du Bâtiment et des Travaux Publics).

Prise en compte des exigences particulières pour les produits mobiles,
câble souple 1,5 mm².