

Montagehilfe

Bauanleitung

PÖTTKER

Transforming furniture



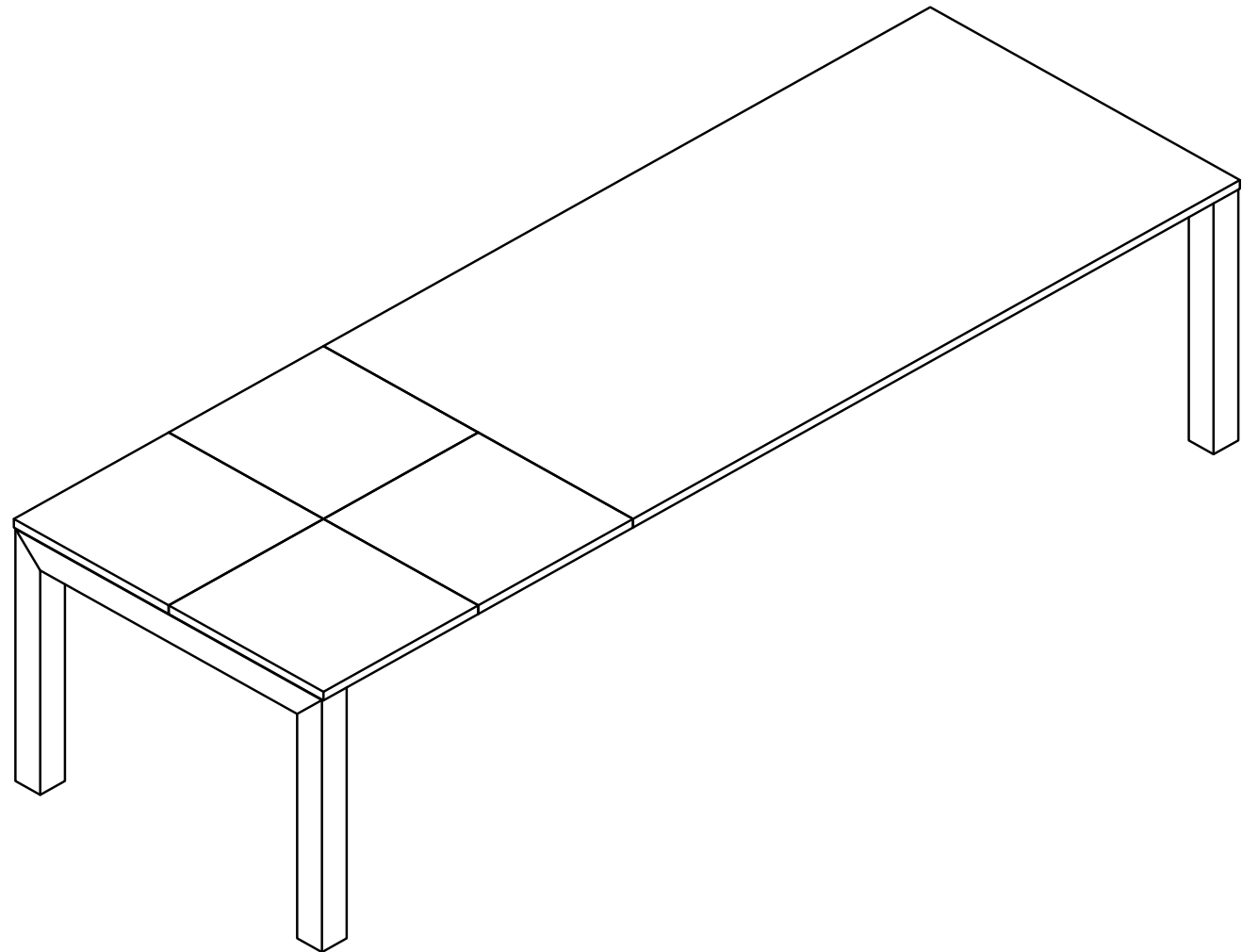
Debitor:

Bautyp: A7F

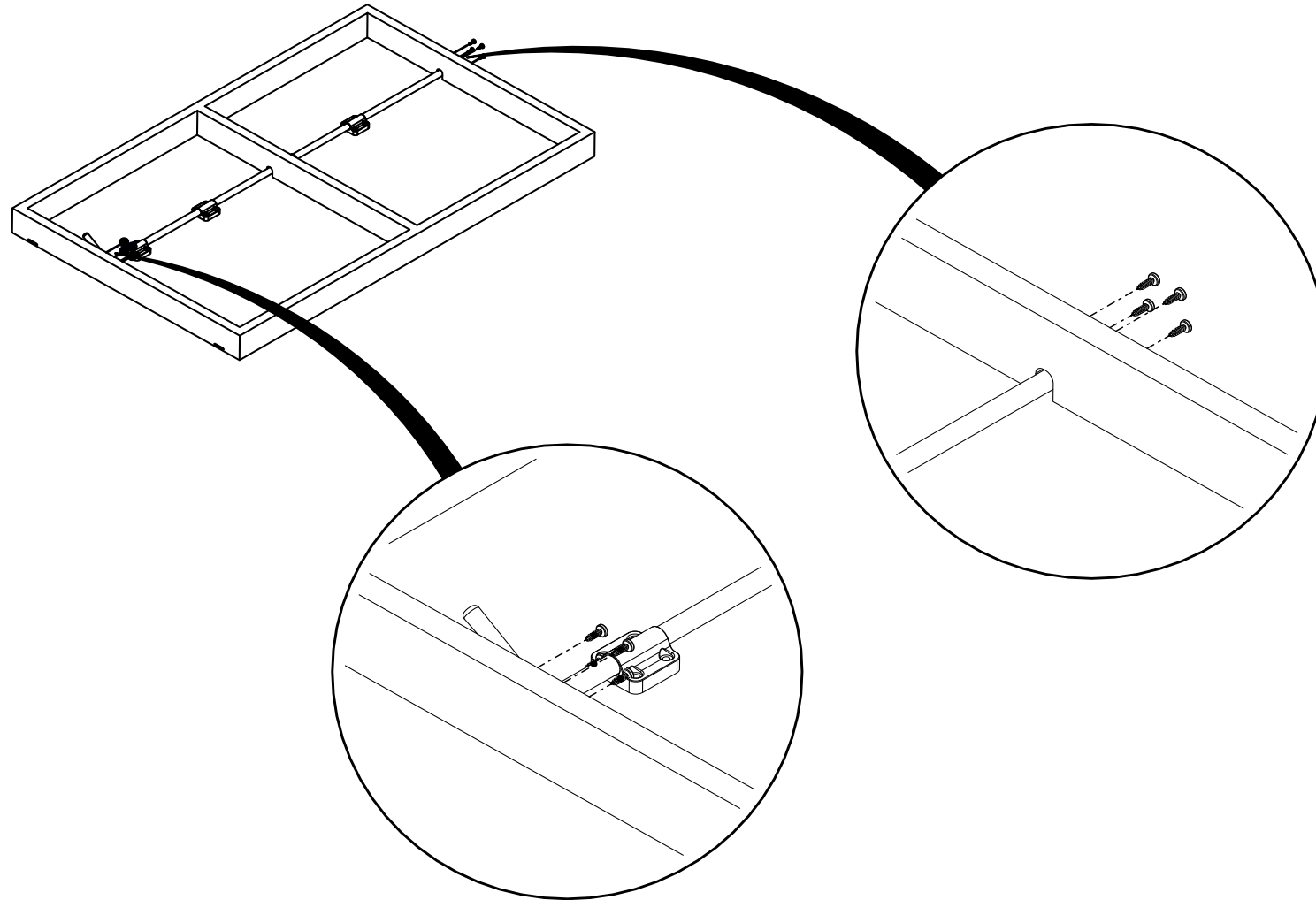
Artikel- Nr.: 23120108

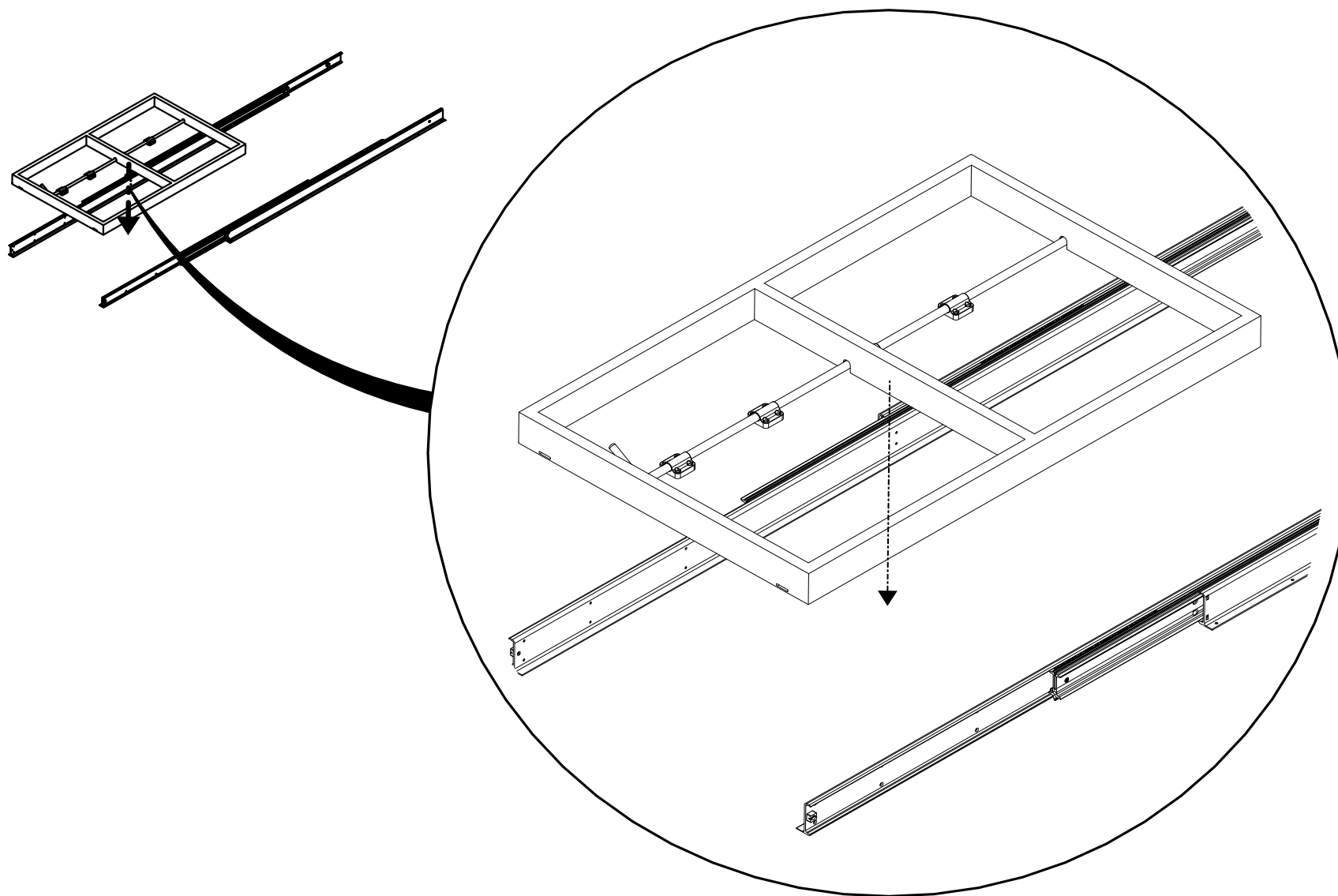
Version: 1.2

Datum: 06.06.2017



Montage Nr.:



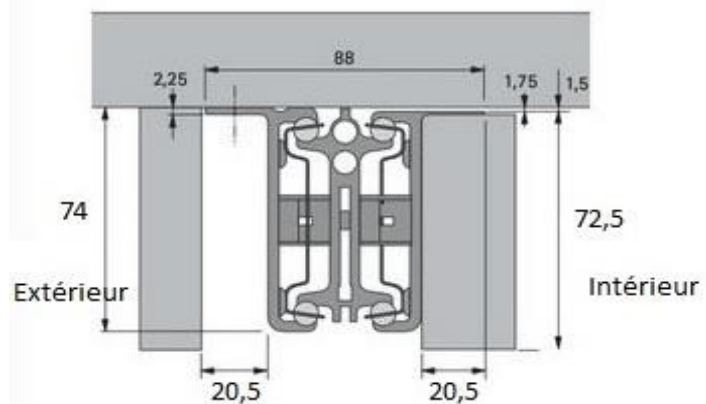
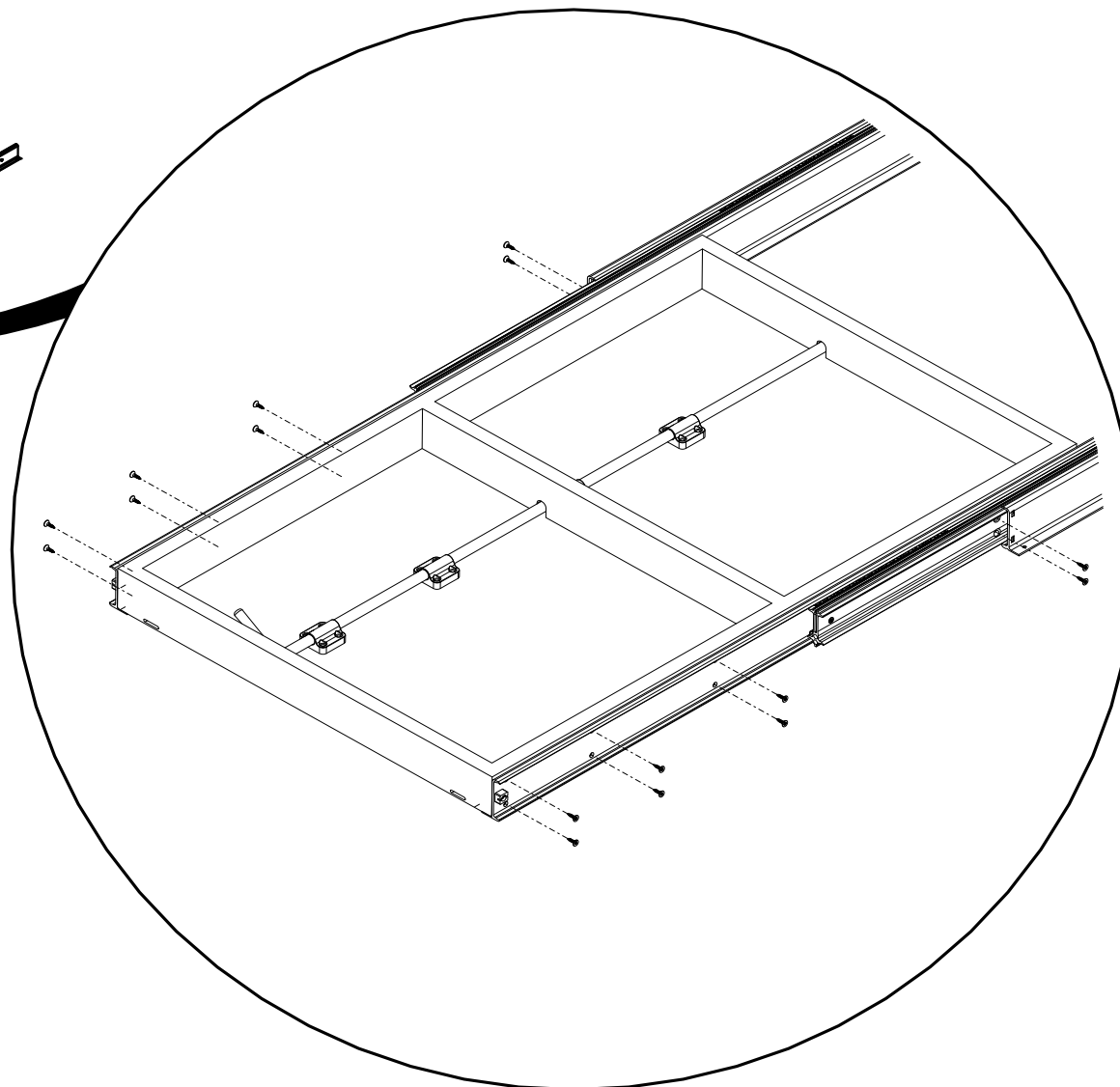
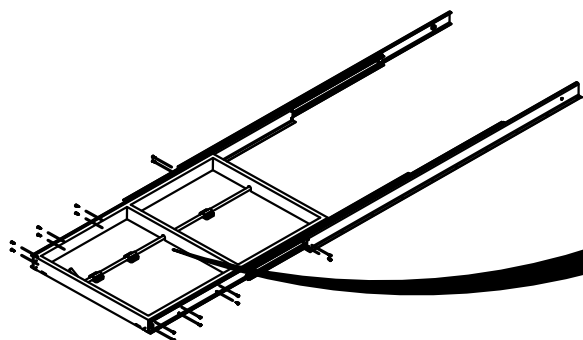


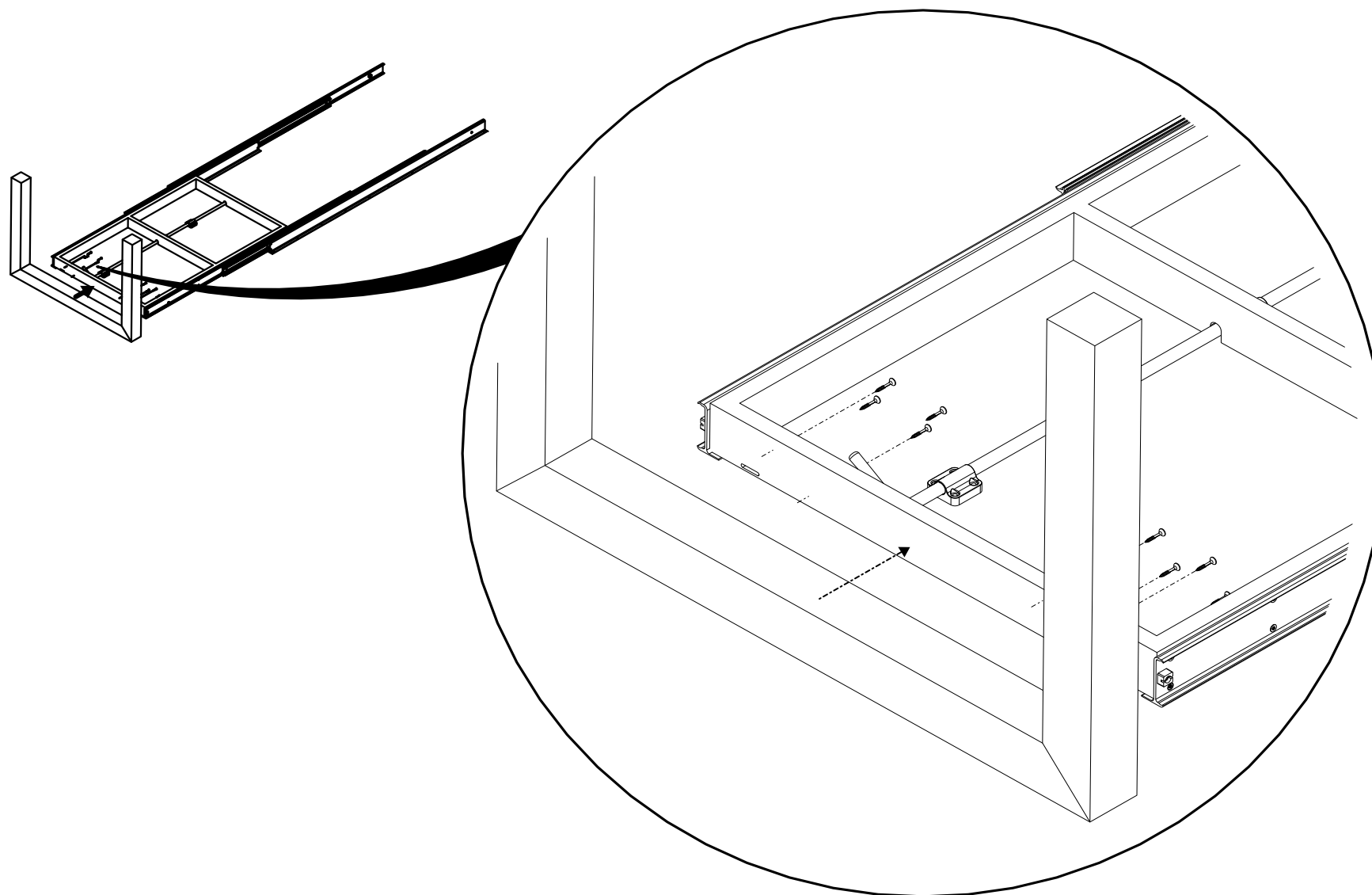
Montagehilfe

Bauanleitung

PÖTTKER

Transforming furniture





Montagehilfe

Bauanleitung

PÖTTKER

Transforming furniture

