

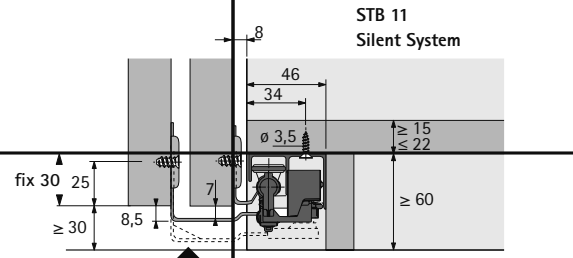
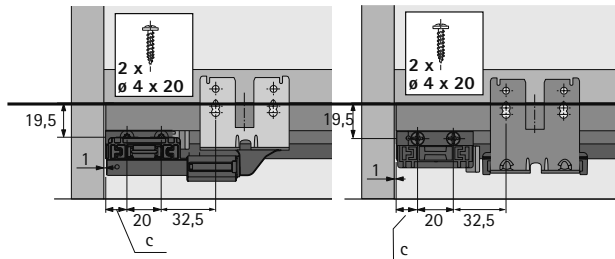
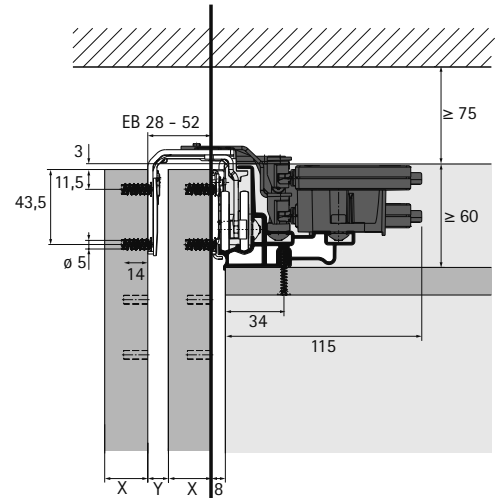
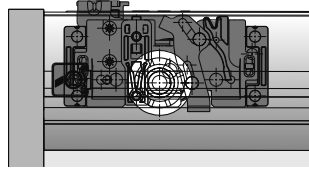
Système de portes coulissantes / Coulissant par le haut

- ▶ TopLine L / Porte en applique / Coulissage de la porte sur le panneau supérieur
- ▶ Vue d'ensemble des performances

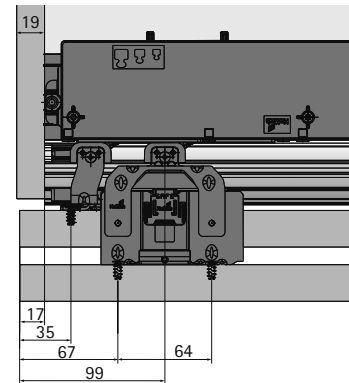
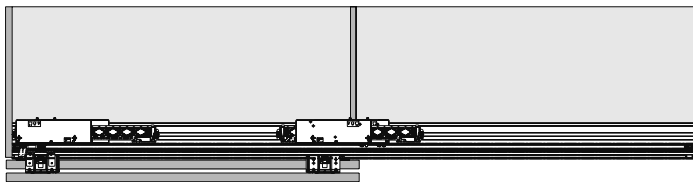


Principe de fonctionnement / Dimensions d'installation

X	Y	EB
16	12	28
18	13	31
19	12	31
21	13	34
22	12	34
25	12	37
40	12	52



Principe de fonctionnement / Ouverture superposée



Principe de fonctionnement / Ouverture décalée

