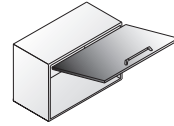
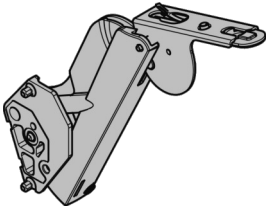




# FREEspace



<http://support.kesseboehmer.de/freespace>

405455 0000



..... 1



..... 8



..... 2



..... 10



..... 3



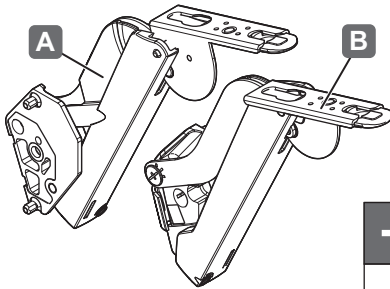
..... 11



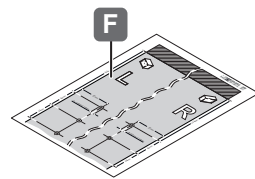
≥45 mm..... 3



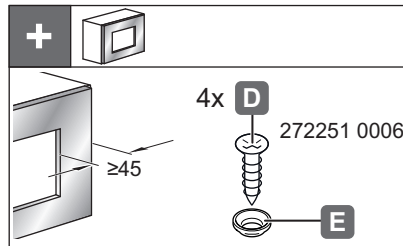
110625

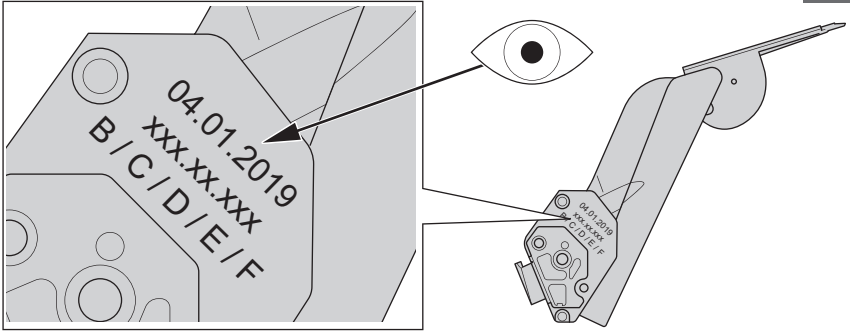


4x C

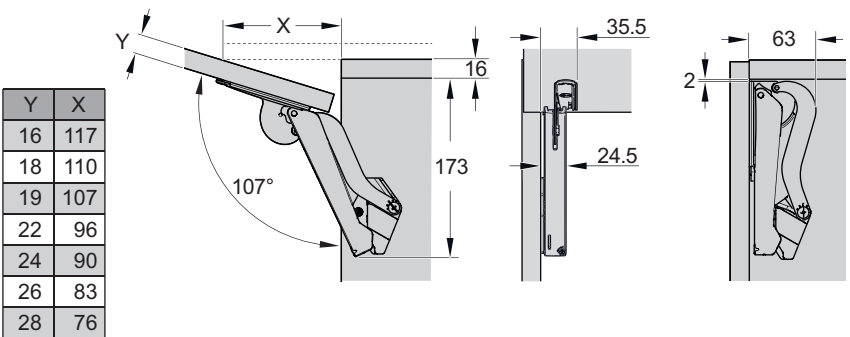


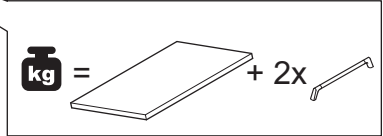
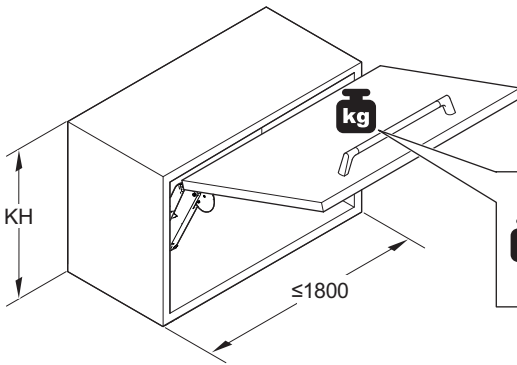
HDE KEZ 08.04.2019



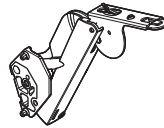


<b>FREEspace B</b>	272234 9966	272234 7035	272234 7500	272234 9005
<b>FREEspace C</b>	272235 9966	272235 7035	272235 7500	272235 9005
<b>FREEspace D</b>	272236 9966	272236 7035	272236 7500	272236 9005
<b>FREEspace E</b>	272237 9966	272237 7035	272237 7500	272237 9005
<b>FREEspace F</b>	272238 9966	272238 7035	272238 7500	272238 9005



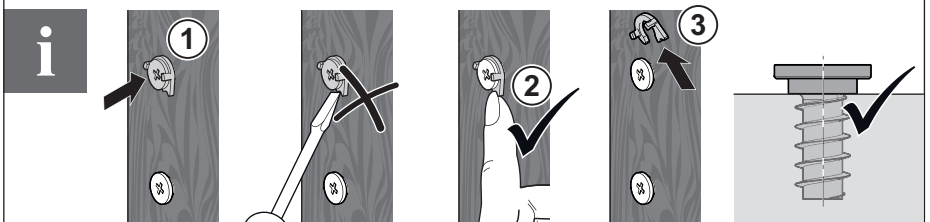
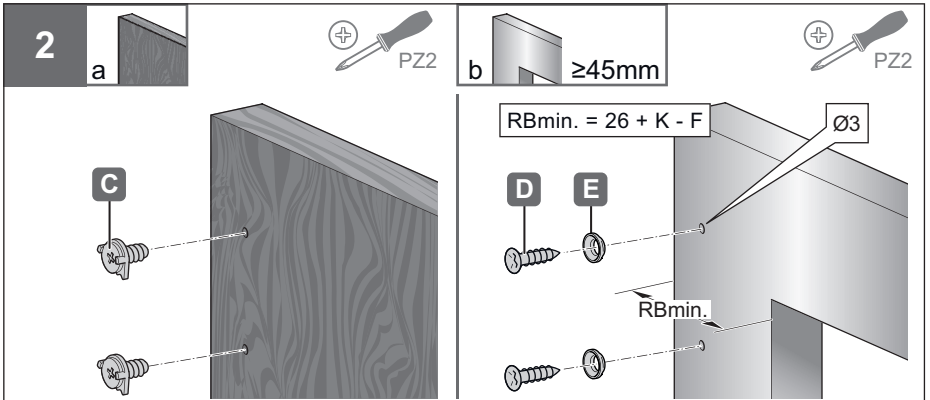
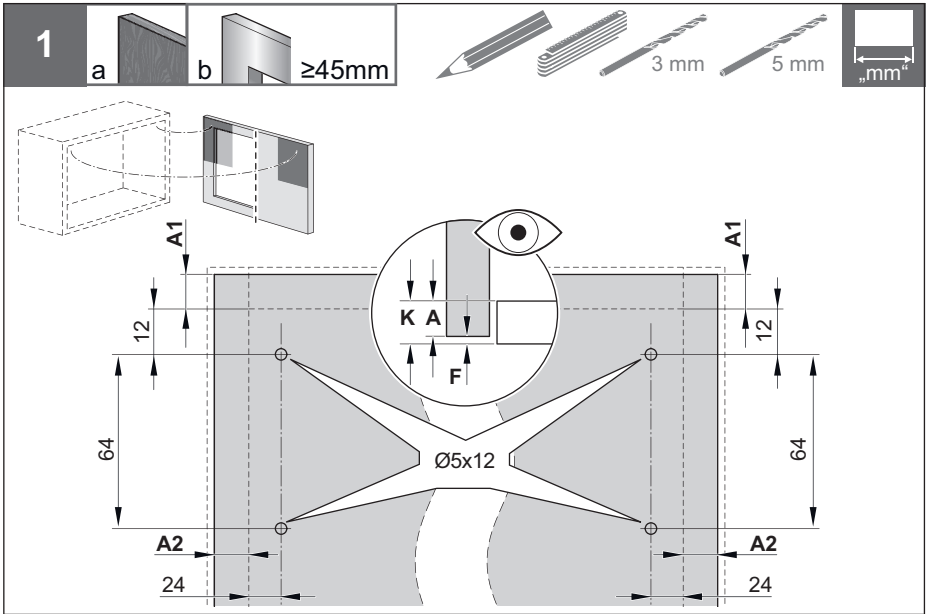


405455 0000



KH	B	C	D	E	F
225	2,3 – 4,3	3,8 – 7,1	6,4 – 9,3	9,2 – 13,4	13,4 – 19,1
250	1,9 – 3,9	3,4 – 6,4	5,8 – 9,1	8,3 – 12,6	12,1 – 17,2
275	1,9 – 3,5	3,1 – 5,8	5,3 – 8,2	7,5 – 12,0	11,0 – 15,6
300	1,7 – 3,2	2,8 – 5,3	4,8 – 7,5	6,9 – 11,0	10,1 – 14,3
325	1,6 – 3,0	2,6 – 4,9	4,4 – 7,0	6,4 – 10,2	9,3 – 13,2
350	1,5 – 2,8	2,4 – 4,6	4,1 – 6,5	5,9 – 9,5	8,6 – 12,3
375	1,3 – 2,6	2,2 – 4,3	3,8 – 6,0	5,5 – 8,8	8,1 – 11,4
400	1,2 – 2,4	2,1 – 4,0	3,6 – 5,6	5,2 – 8,3	7,6 – 10,7
425	1,1 – 2,3	2,0 – 3,8	3,4 – 5,3	4,9 – 7,8	7,1 – 10,1
450	1,0 – 2,1	1,9 – 3,5	3,2 – 5,0	4,6 – 7,3	6,7 – 9,5
475	1,0 – 2,0	1,8 – 3,4	3,0 – 4,7	4,3 – 7,0	6,4 – 9,0
500	0,9 – 1,9	1,7 – 3,2	2,9 – 4,5	4,1 – 6,6	6,0 – 8,6
525	0,9 – 1,8	1,6 – 3,0	2,7 – 4,3	3,9 – 6,3	5,7 – 8,2
550	0,8 – 1,7	1,5 – 2,9	2,6 – 4,1	3,7 – 6,0	5,5 – 7,8
575	0,8 – 1,7	1,4 – 2,8	2,5 – 3,9	3,6 – 5,7	5,2 – 7,4
600	0,8 – 1,6	1,4 – 2,7	2,4 – 3,7	3,4 – 5,5	5,0 – 7,1
625	0,7 – 1,5	1,3 – 2,5	2,3 – 3,6	3,3 – 5,3	4,8 – 6,8
650	0,7 – 1,5	1,3 – 2,4	2,2 – 3,5	3,2 – 5,1	4,6 – 6,6

HDE KEZ 08.04.2019



405455 0000

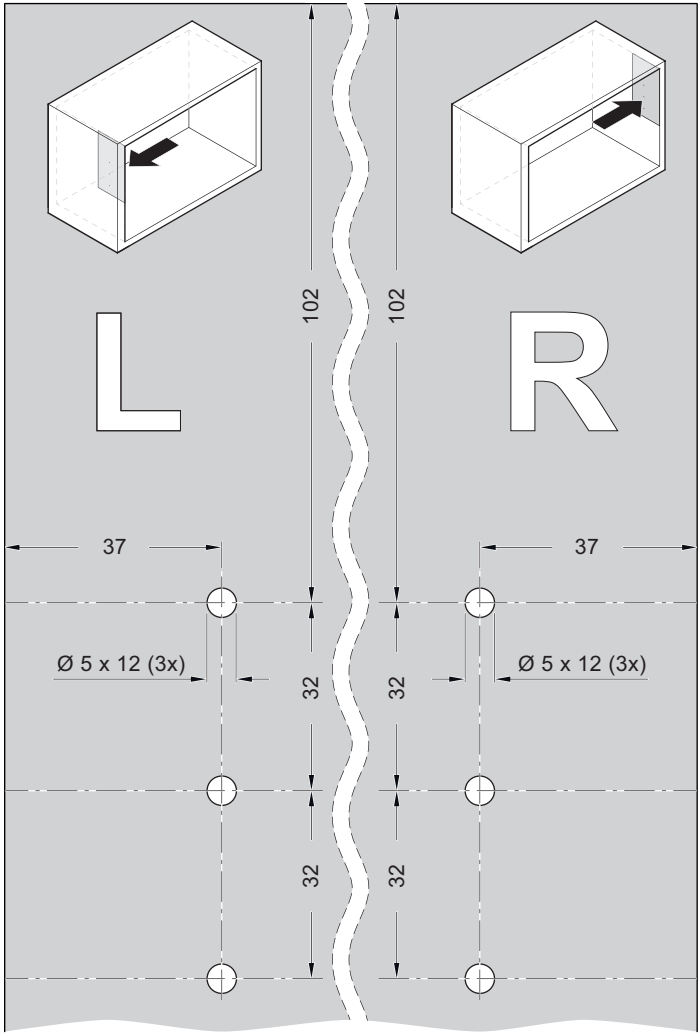
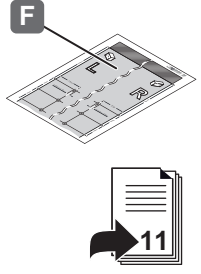
HDE KE2 08.04.2019



**3**



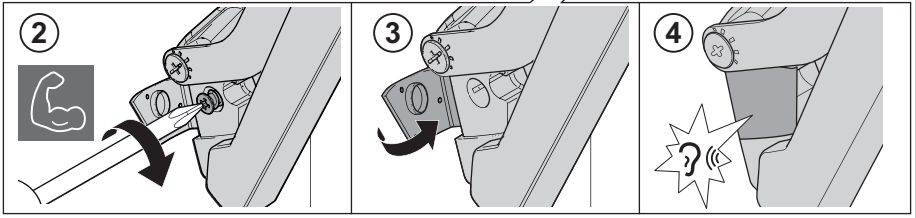
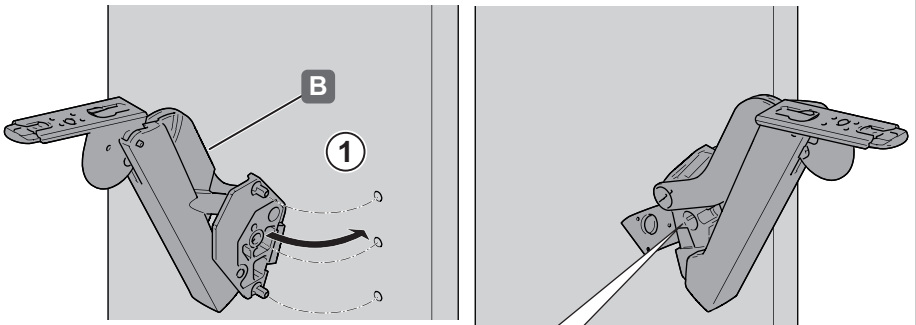
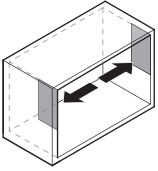
405455 0000



HDE KE2 08.04.2019



4

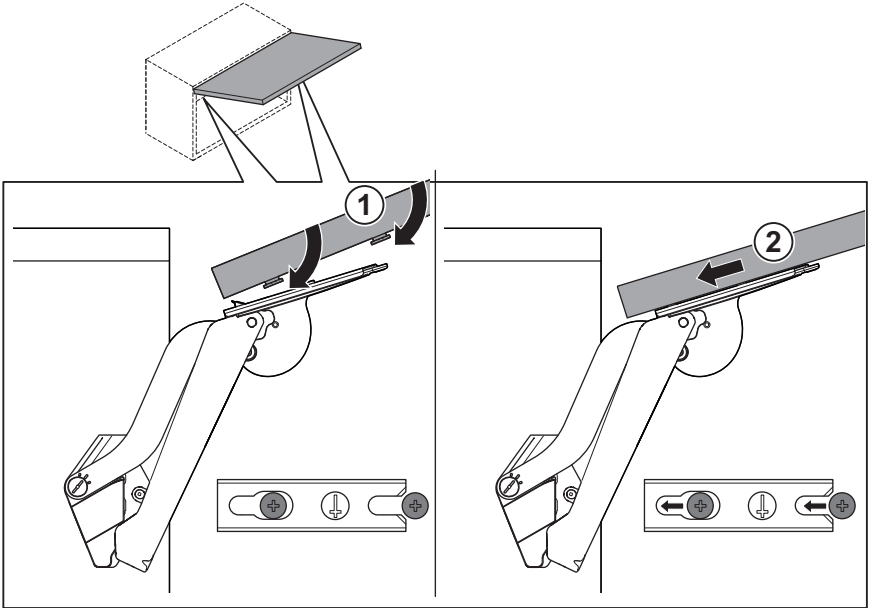


405455 0000

HDE KE2 08.04.2019

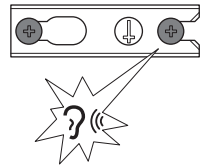
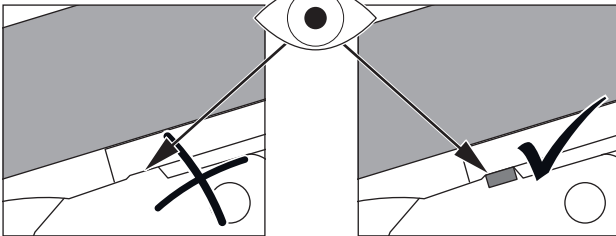
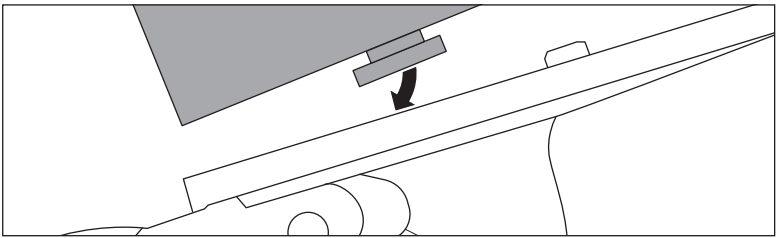


**5**

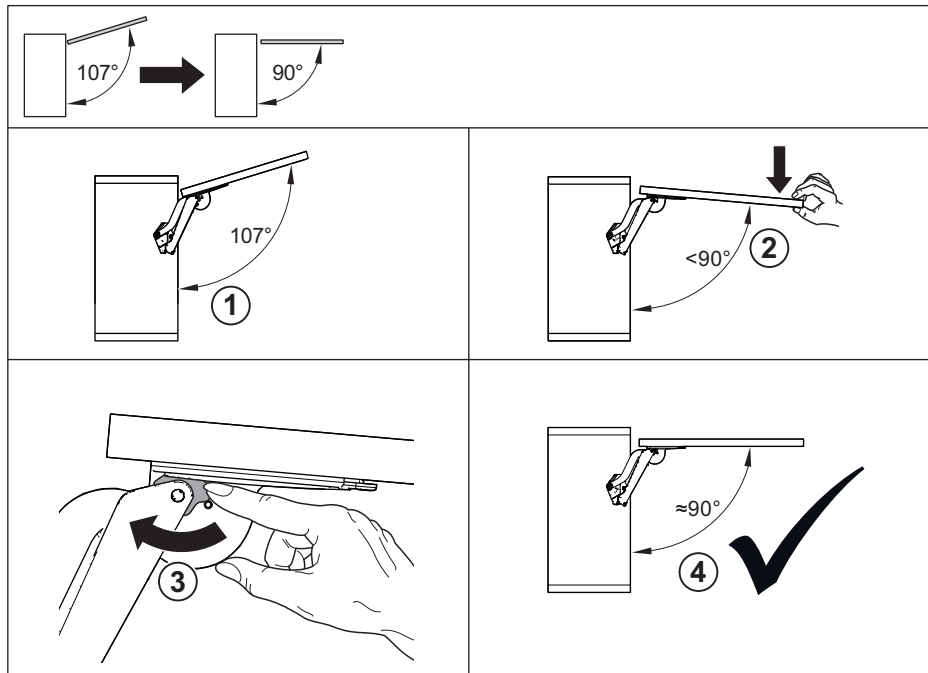


405455 0000

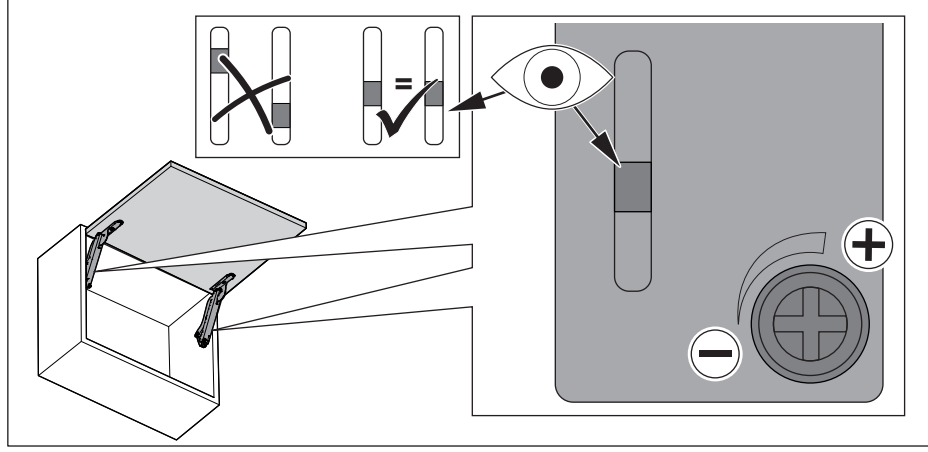
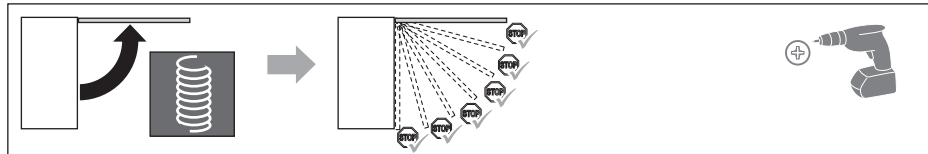
**i**



HDE KE2 08.04.2019



405455 0000



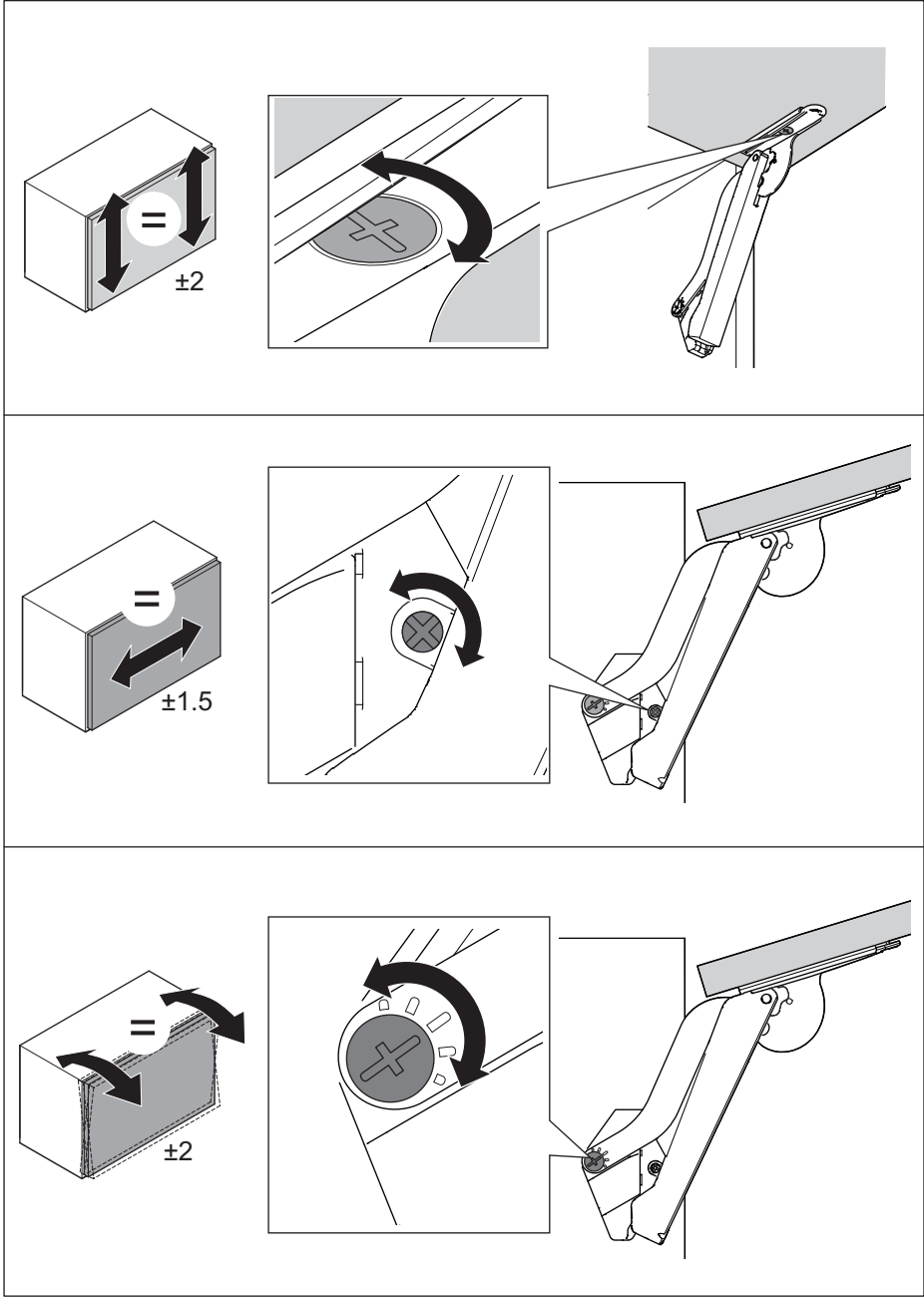
HDE KE2 08.04.2019

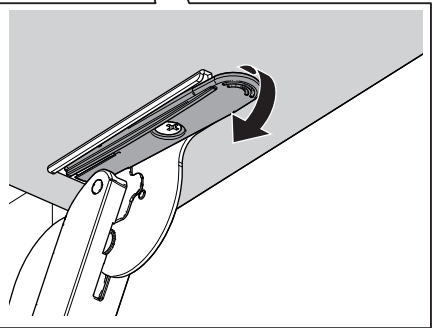
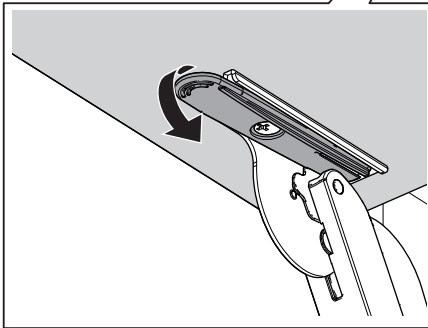
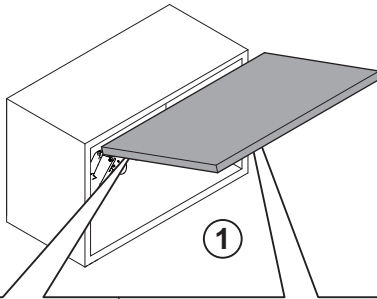




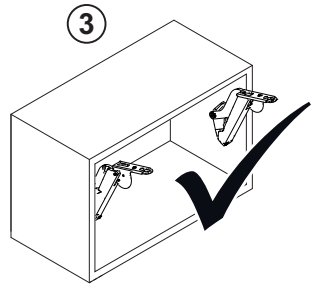
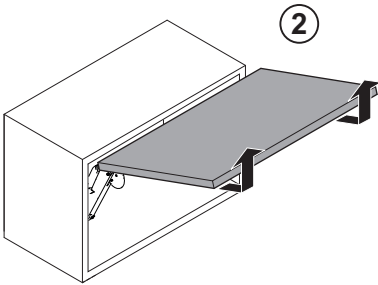
405455 0000

HDE KE2 08.04.2019





405455 0000



HDE KE2 08.04.2019

