

**CHIUSURA SUPPLEMENTARE
FUTURA**

04777K

Funzioni

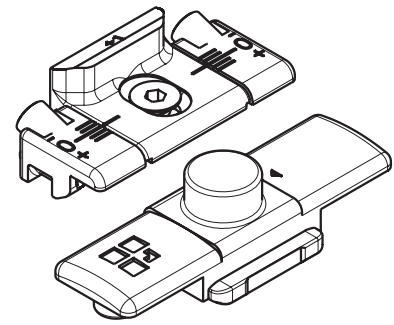
Le chiusure supplementari danno la possibilità di aggiungere elementi di chiusura qualora aumentino le dimensioni dell'infisso o quando sia necessario avere dei punti di chiusura sui traversi o sul montante lato cerniere.

Finitura

Finitura base

Confezione

Scatola da 50 pezzi



Caratteristiche Tecniche

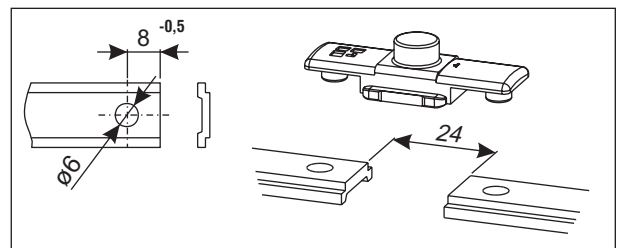
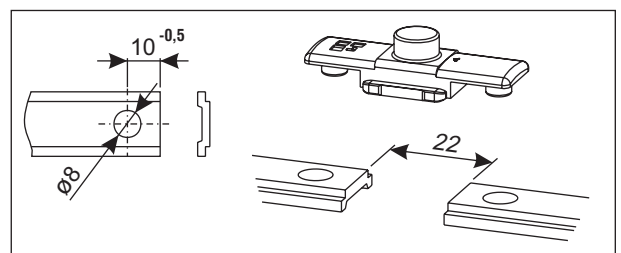
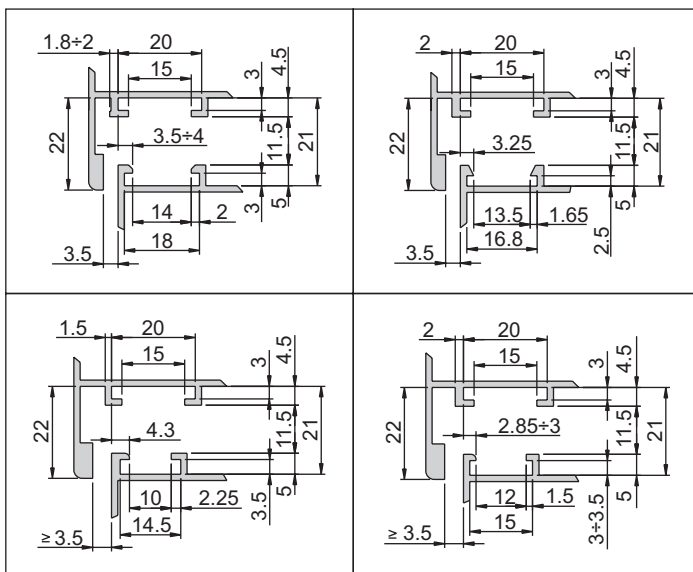
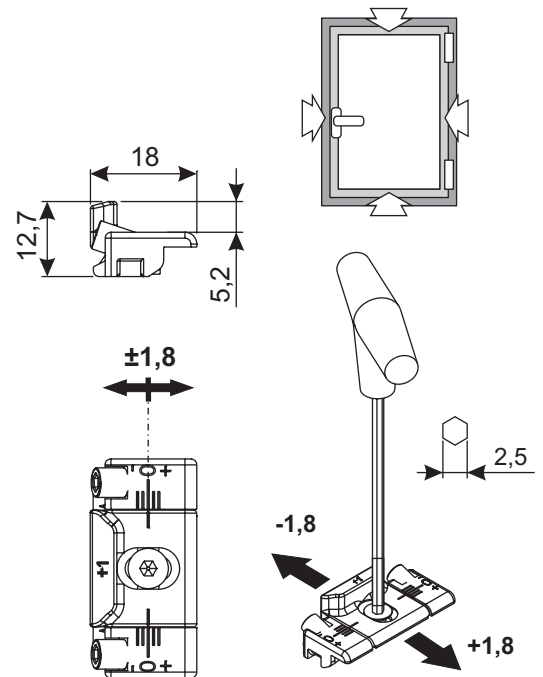
Le chiusure supplementari sono composte dai seguenti elementi:

- giunto di collegamento fisso;
- incontro registrabile;

Tutti questi elementi sono disponibili anche come singoli articoli.

Materiali

Incontro e elemento di collegamento in zama GS SILVER PLUS
Viti e grani in acciaio inox



Impiego