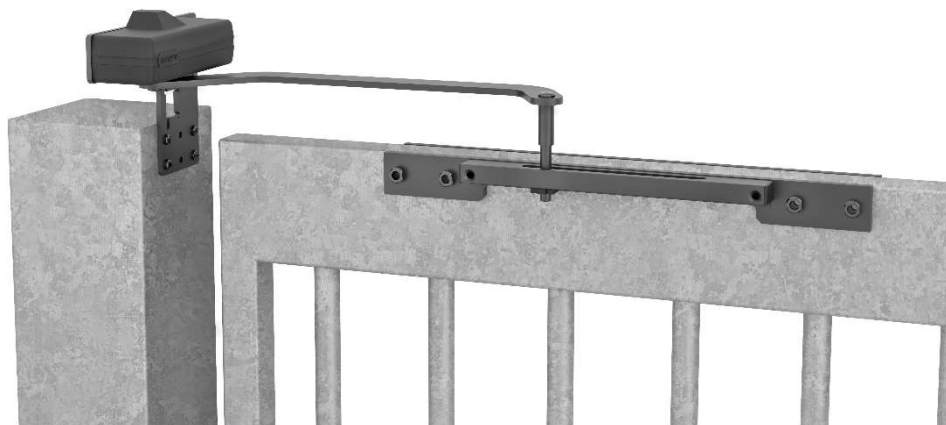




FERME PORTAIL DC620



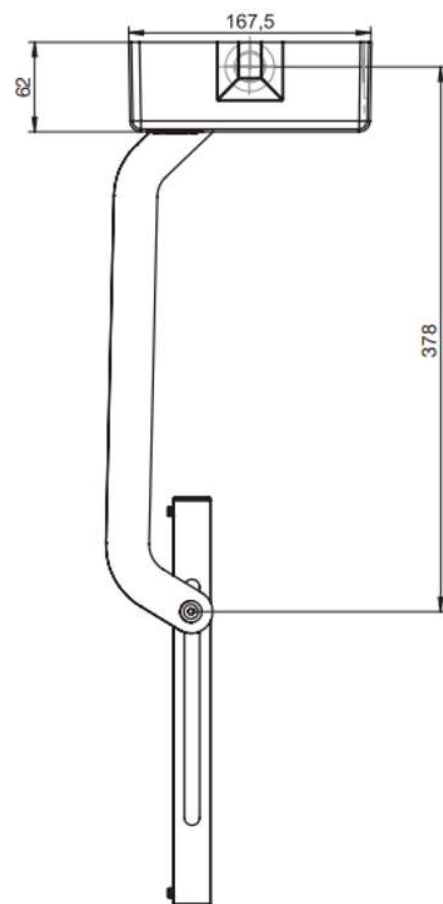
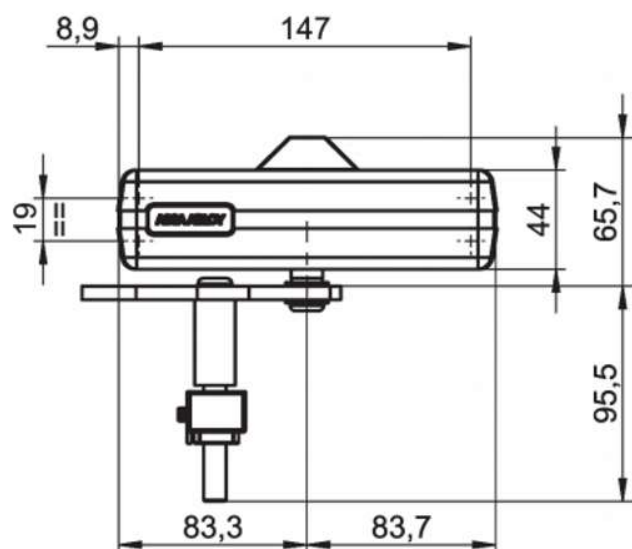
Caractéristiques :

- Force fixe EN1, pour portillon jusqu'à **1000mm** de largeur
- Système à pignon crémaillère
- Deux vitesses de fermeture indépendantes contrôlées par vannes thermostatiques
- Vitesse de fermeture et à-coup final réglables
- Haute stabilité thermique assurée à différentes températures
- Angle d'ouverture jusqu'à 180°
- Bras spécifique à glissière anti-pincement pour une utilisation plus sûre
- Ouverture douce et fermeture forte
- Indiquée pour les portails avec ou sans barres saillantes
- Corps en fonte Haute Résistance
- Extrêmement facile à installer (pas de soudure nécessaire)
- Réversible gauche / droite
- Equipé de toutes les vis et accessoires nécessaires au montage
- Revêtu de peinture très résistante à la corrosion
- Finition disponible : noir, blanc et argent

Texte pour Prescription :

Ferme-portail avec bras coulissant anti-pincement pour portail avec largeur jusqu'à 1000mm série 620 réversible

FERME PORTAIL DC620



Code	Libellé article	Finition	Gencod	Conditionnement	Poids carton
5620.52.0 (ancien code) DC620G-----9004	FERME PORTAIL ASSA ABLOY DC620	NOIR	8022342687505	X 1	5,760Kg
DC620G-----9016	FERME PORTAIL ASSA ABLOY DC620	ARGENT	8022342687499	X 1	5,760Kg
DC620G-----EV1-	FERME PORTAIL ASSA ABLOY DC620	BLANC	8022342687512	X 1	5,760Kg