



TS 92  
TS 91

—

Ferme-porte à came et contre-piston  
Contur Design

# FERME-PORTES UNIVERSELS POUR PORTE STANDARD – CONFORMES AVEC GLISSIERE A LA EN 1154

Conçus pour compléter la gamme Contur dont fait partie le TS 93, et basée sur la technologie révolutionnaire à came et contre-piston, les ferme-portes

TS 92 et TS 91 deviennent le standard pour portes intérieures.

Agrée selon ISO 9001.

## Avantages

### Pour les revendeurs

- Technologie à came, pour les portes standard.
- Faibles coûts de stockage et d'approvisionnement en raison de la standardisation des glissières de la série Contur (Glissières identiques pour TS 91 / TS 92 / TS 93).

### Pour les installateurs

- Réversible, pour porte droite ou gauche.
- Montage, installation et réglages simples et rapides.

### Pour les prescripteurs

- Rapport qualité – prix optimal.
- Homogénéité visuelle de l'ensemble de la gamme Contur.
- Adaptation harmonieuse à l'architecture.

### Pour les utilisateurs

- Grand confort d'utilisation et sécurité de fermeture entièrement contrôlée, grâce à la technologie à came et contre-piston.
- Réglage en finesse des deux vitesses de fermeture par valves hydrauliques.

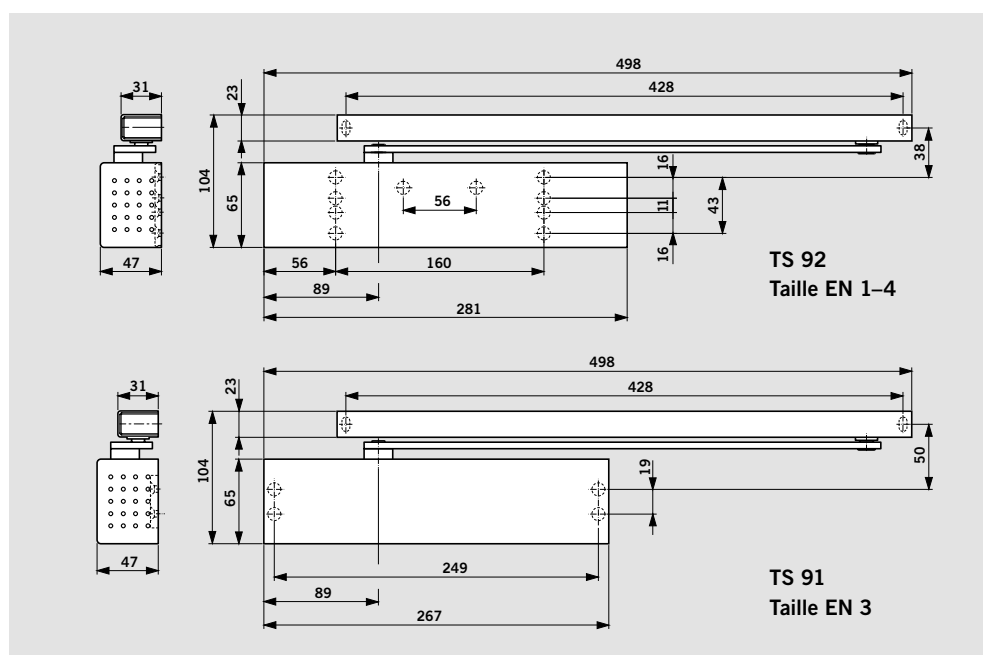
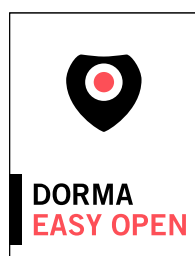
Caractéristiques techniques		TS 92 B/G <sup>1)</sup>	TS 91 B
Force de fermeture réglable en continu	Taille	EN 1-4	EN 3
Portes normales <sup>2)</sup>	≤ 950 mm	–	●
	≤ 1100 mm	●	–
Portes extérieures ouvrant vers l'extérieur <sup>2)</sup>		–	–
Porte coupe-feu		●	●
Modèle unique pour porte droite ou gauche		●	●
Modèle de bras	Glissière	●	●
2 vitesses de fermeture indépendantes et réglables en continu par valves	180°-15° 15°- 0°	●	●
Limiteur d'ouverture mécanique		○	○
Freinage à l'ouverture		–	–
Retardement à la fermeture		–	–
Arrêt mécanique		○	○
Poids en kilos		2,0	1,9
Dimensions en mm	Longueur	281	267
	Profondeur	47	47
	Hauteur	65	65
Ferme-porte conforme à la norme EN 1154		●	●
Marquage CE pour produits de construction		●	●

● Oui – Non ○ Option

<sup>1)</sup> B = Modèle pour montage sur vantail côté paumelles/montage renversé côté opposé aux paumelles.

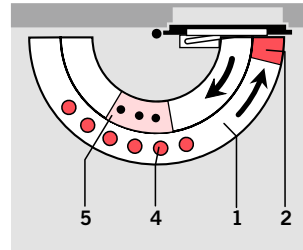
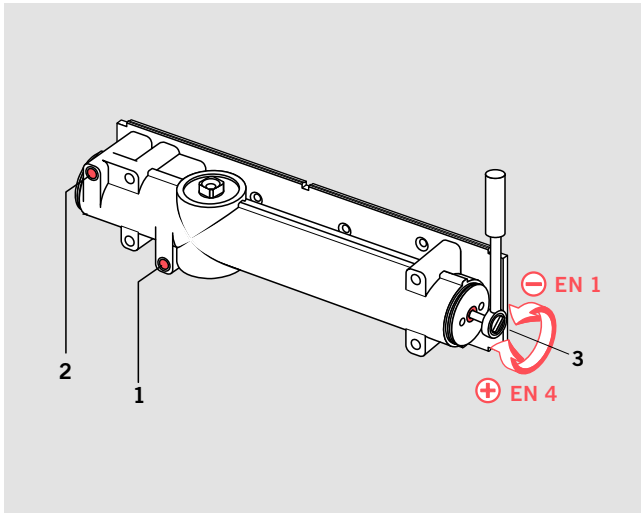
G = Modèle pour montage sur vantail côté opposé aux paumelles/montage renversé sur dormant côté paumelles.

<sup>2)</sup> Nous recommandons le DORMA TS 93 pour les portes particulièrement lourdes ainsi que pour les portes dont la fermeture est soumise à la pression du vent.



# FONCTIONS STANDARDS ET OPTIONELLES

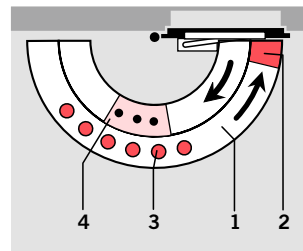
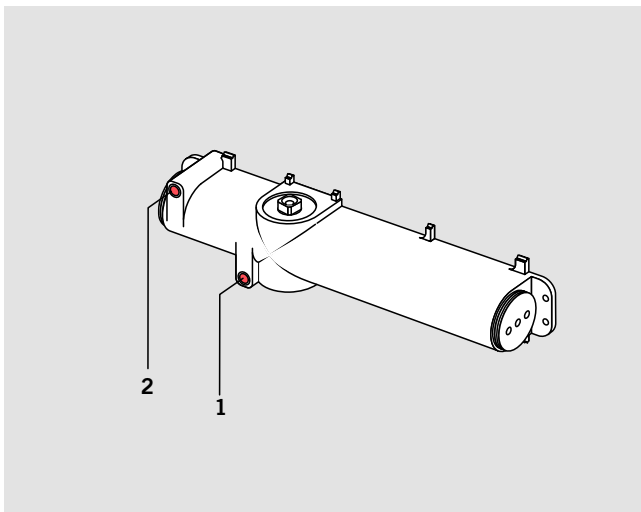
## TS 92 B/G



Les deux **vitesse de fermeture indépendantes** du TS 92 se règlent en continu par deux valves hydrauliques frontales. Pour s'adapter à la largeur de la porte, le **règlage de la force de fermeture** se fait en continu par la vis de réglage latérale.

- 1 Vitesse de fermeture réglable en continu, accélération et ralentissement dans la zone 180°-15°
- 2 Vitesse de fermeture réglable en continu, accélération et ralentissement dans la zone 15°-0°
- 3 Force de fermeture réglable en continu de 2 à 4 EN
- 4 Arrêt mécanique (option interdite sur porte coupe-feu)
- 5 Limiteur d'ouverture (option)

## TS 91 B



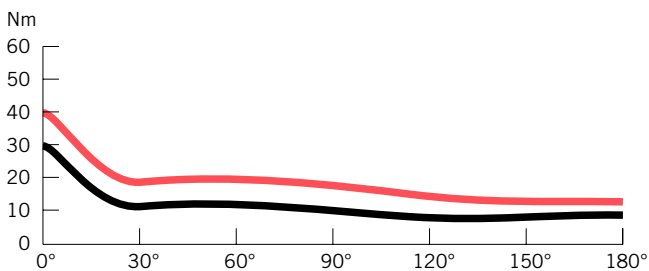
Les deux **vitesse de fermeture indépendantes** du TS 91 se règlent en continu par deux valves hydrauliques frontales. Sur le TS 91, la **force de fermeture** est fixe EN 3.

- 1 Vitesse de fermeture réglable en continu accélération et ralentissement dans la zone 180°-15°
- 2 Vitesse de fermeture réglable en continu accélération et ralentissement dans la zone 15°-0°
- 3 Arrêt mécanique (option interdite sur porte coupe-feu)
- 4 Limiteur d'ouverture (option)

### Courbe de fonctionnement

Exemple: DORMA TS 92 B

Réglage de la force de fermeture à EN 4

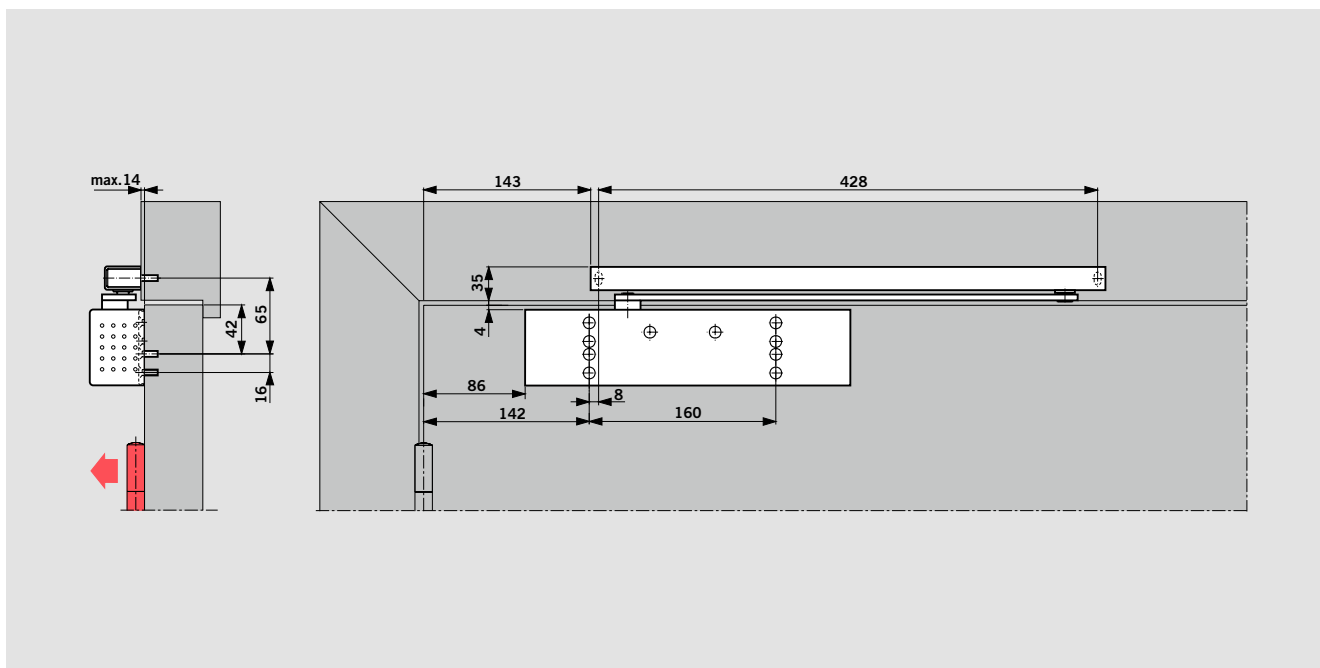


— Moment d'ouverture  
— Moment de fermeture



La technologie à came et contre-piston qui caractérise les ferme-porte de la gamme Contur, permet un confort de manoeuvre inégalé de la porte, grâce au moment d'ouverture rapidement dégressif. Les enfants, les personnes âgées et les handicapés n'éprouvent ainsi aucune difficulté pour ouvrir la porte. Fermeture à la fois agréable et fiable pour les utilisateurs grâce à un moment de fermeture qui ne s'accroît que dans la phase finale.

## TS 92 B MONTAGE SUR VANTAIL, COTE PAUMELLES

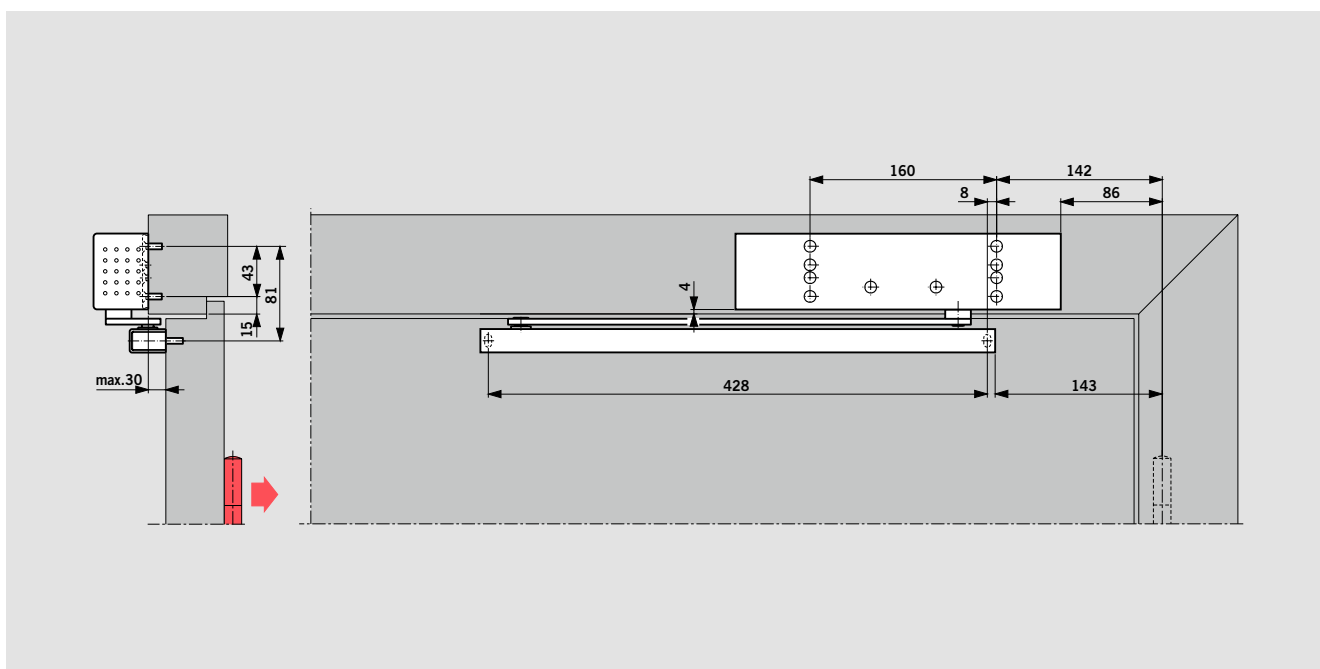


(Exemple: porte DIN-gauche, porte DIN-droite symétrique)

Dans des conditions architecturales adéquates, ce type de montage permet un angle d'ouverture de 180°.

Ceci implique en général une excavation dans le mur qui correspond au corps du ferme-porte.

## TS 92 B MONTAGE SUR HUISSERIE, COTE OPPOSE AUX PAUMELLES

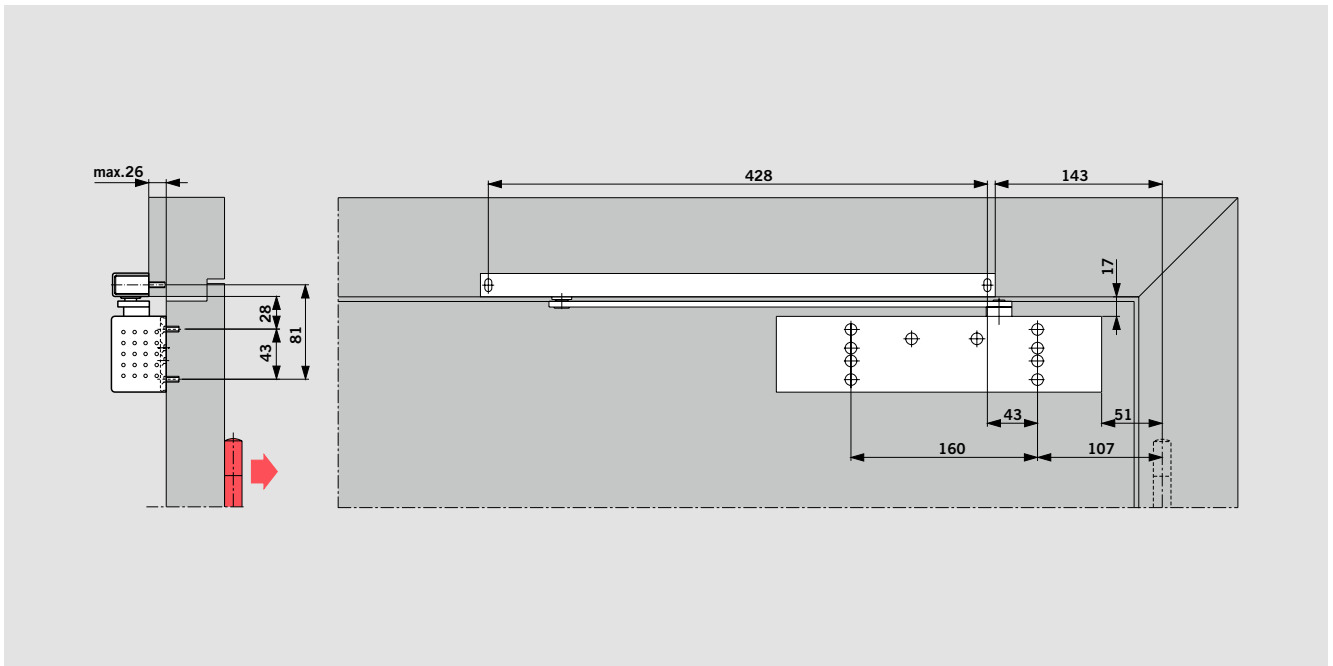


(Exemple: porte DIN-gauche, porte DIN-droite symétrique)

Selon les conditions architecturales, l'angle d'ouverture de la porte est limité d'environ 120° à 145°.

Pour éviter d'endommager la porte ou le ferme-porte, il est recommandé d'utiliser un limiteur d'ouverture ou un arrêt de porte.

## TS 92 G MONTAGE SUR VANTAIL, COTE OPPOSE AUX PAUMELLES

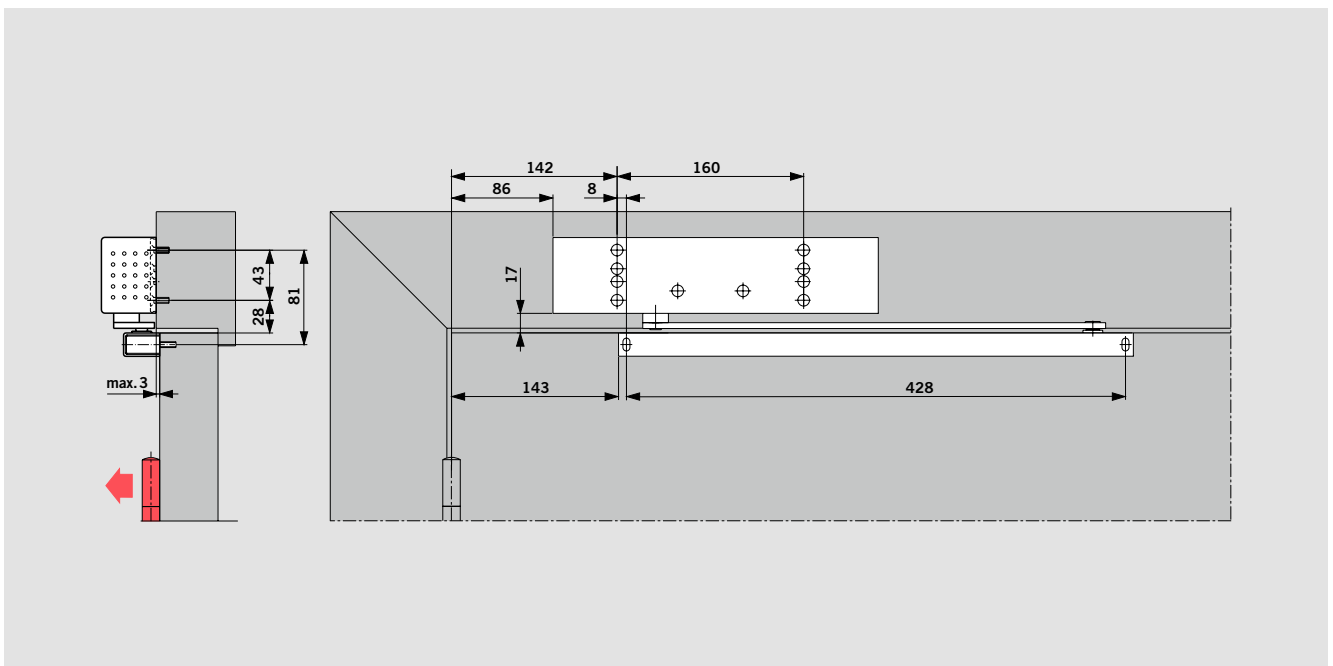


(Exemple: porte DIN-gauche, porte DIN-droite symétrique)

Selon les conditions architecturales, l'angle d'ouverture de la porte est limité d'environ 120° à 145°.

Pour éviter d'endommager la porte ou le ferme-porte, il est recommandé d'utiliser un limiteur d'ouverture ou un arrêt de porte.

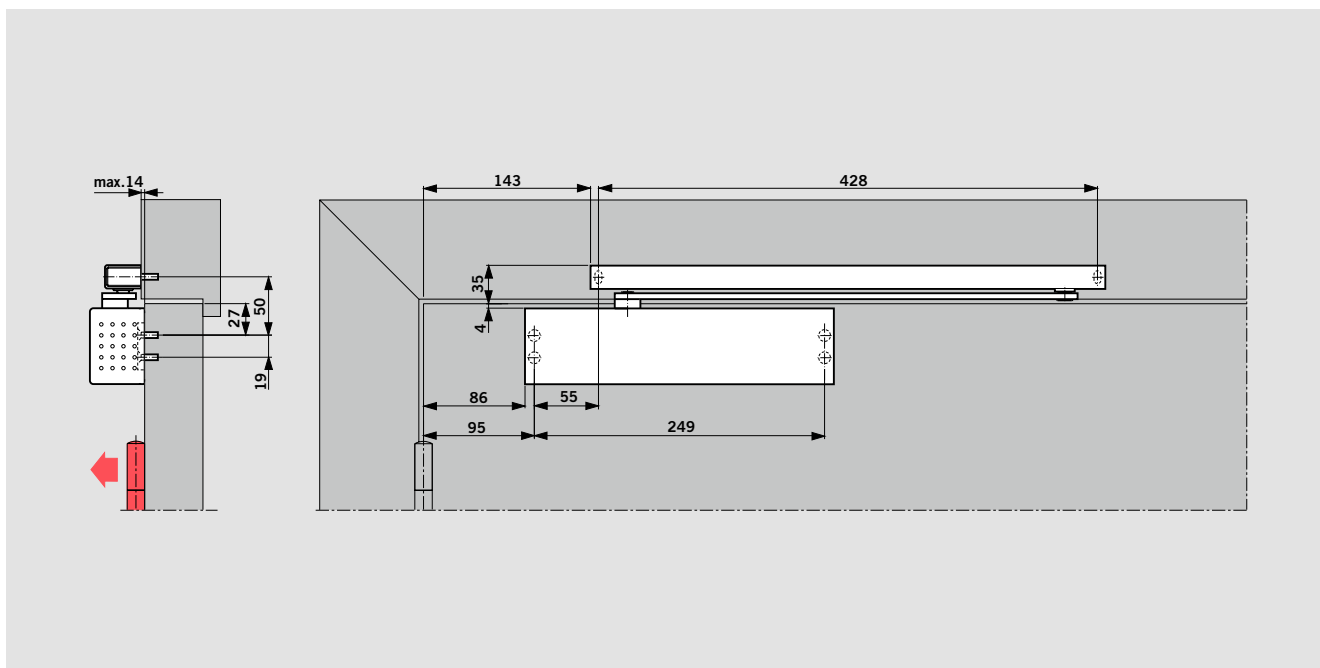
## TS 92 G MONTAGE SUR HUISSERIE, COTE PAUMELLES



(Exemple: porte DIN-gauche, porte DIN-droite symétrique)

Dans des conditions architecturales adéquates, ce type de montage permet un angle d'ouverture de 180°.

## TS 91 B MONTAGE SUR VANTAIL, COTE PAUMELLES

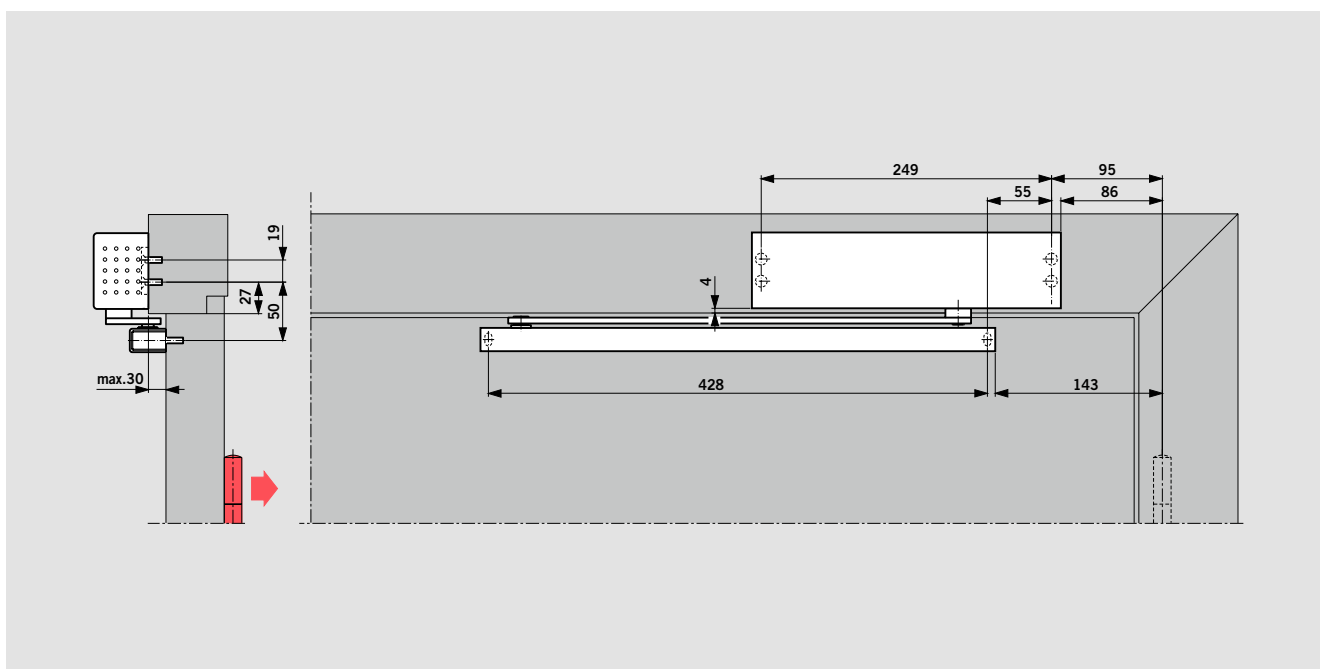


(Exemple: porte DIN-gauche, porte DIN-droite symétrique)

Dans des conditions architecturales adéquates, ce type de montage permet un angle d'ouverture de 180°.

Ceci implique en général une excavation dans le mur qui correspond au corps du ferme-porte.

## TS 91 B MONTAGE SUR HUISSERIE, COTE OPPOSE AUX PAUMELLES



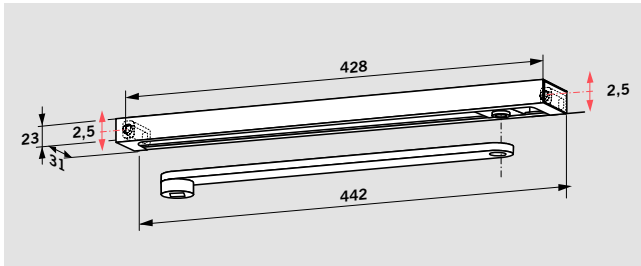
(Exemple: porte DIN-gauche, porte DIN-droite symétrique)

Selon les conditions architecturales, l'angle d'ouverture de la porte est limité d'environ 120° à 145°.

Pour éviter d'endommager la porte ou le ferme-porte, il est recommandé d'utiliser un limiteur d'ouverture ou un arrêt de porte.

# GLISSIERE

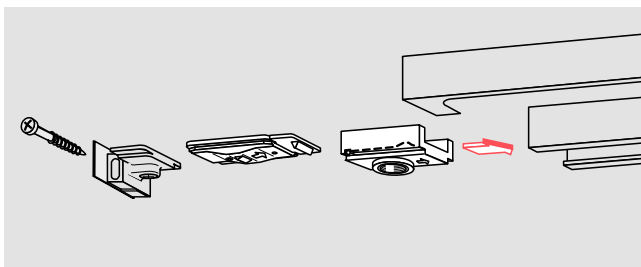
## Glissière



La glissière **G-N** comprend: le bras, la glissière, le coulisseau, les éléments de fixation, les vis et les caches. Elle est réversible droite / gauche et s'adapte à l'ensemble de la gamme Contur, TS 91, TS 92, TS 93.

Les trous oblongs des supports de fixation permettent de compenser les écarts du schéma de perçage et de maintenir parallèle l'écartement entre le ferme-porte et la glissière.

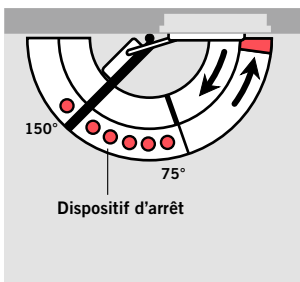
## Dispositif d'arrêt



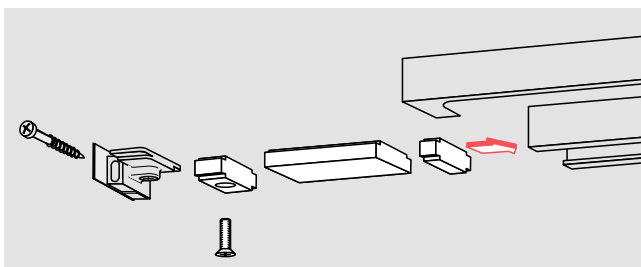
Le dispositif d'arrêt **RF** permet un maintien en position d'ouverture de la porte. Le point d'arrêt en position d'ouverture est réglable à volonté par vis entre 75° et 150° environ.

Le dispositif d'arrêt RF est débrayable à volonté et réversible droite / gauche. La force de déclenchement est réglable et s'adapte aux différentes largeurs de porte.

**Le dispositif d'arrêt RF est interdit sur les portes coupe-feu.**

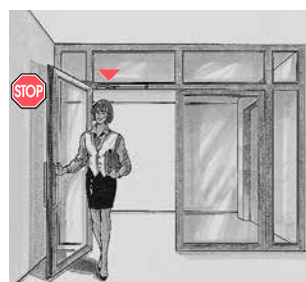
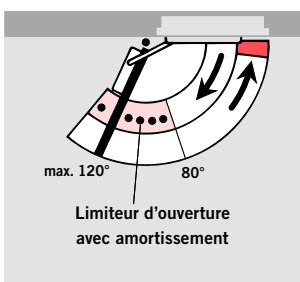


## Limiteur d'ouverture avec amortissement

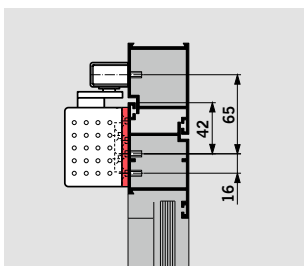


Le limiteur d'ouverture avec amortissement progressif s'intègre en option dans la glissière. Réglable entre 80° et 120° maximum. Ce dispositif permet de protéger porte et cloison, en cas d'utilisation anormale de la porte.

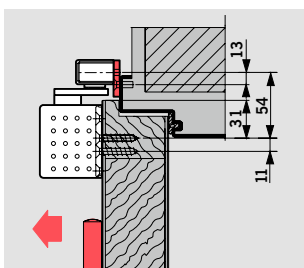
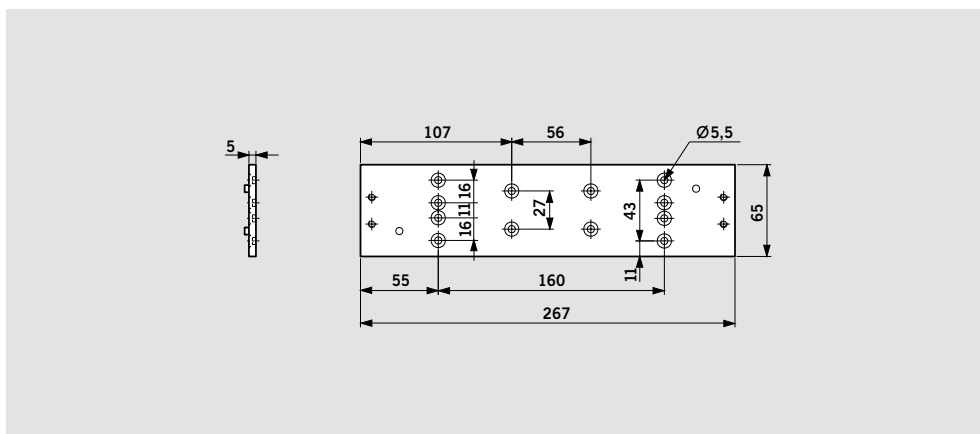
**La limitation d'ouverture ne constitue pas une sécurité contre les surcharges et ne remplace pas, dans de nombreux cas d'utilisation la butée de porte.**



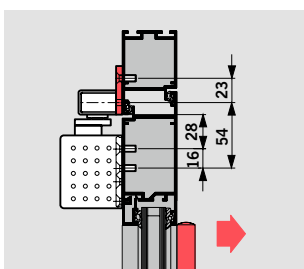
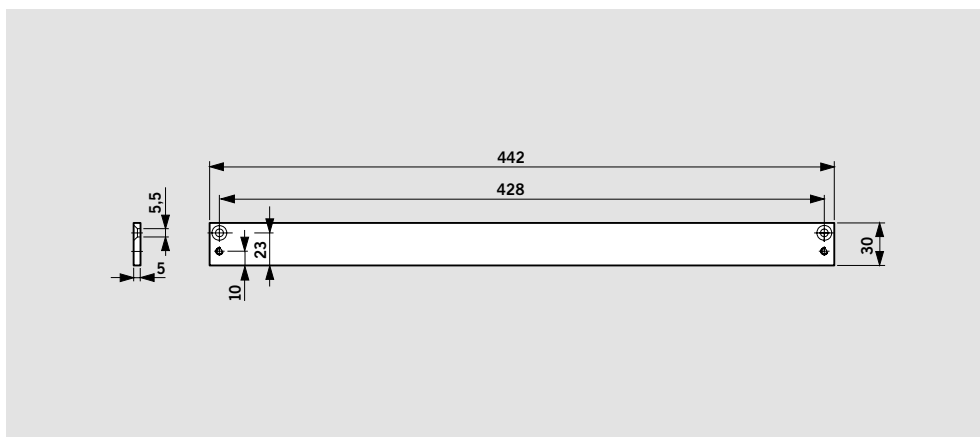
## ACCESSOIRES



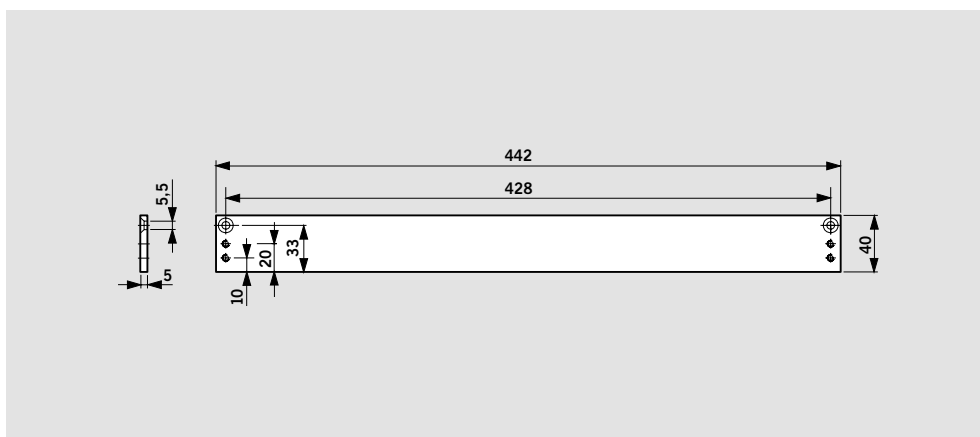
**Plaque de montage pour TS 91**  
 Pour la fixation sur les portes ne permettant aucune fixation directe. Groupe de perçage selon la EN 1154.



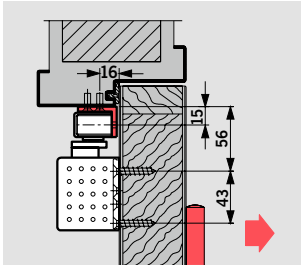
**Plaque de montage 30 mm pour G-N**  
 Pour la pose de la glissière sur les cadres de porte ne permettant aucun montage direct.



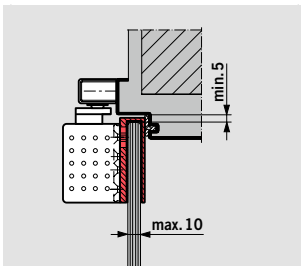
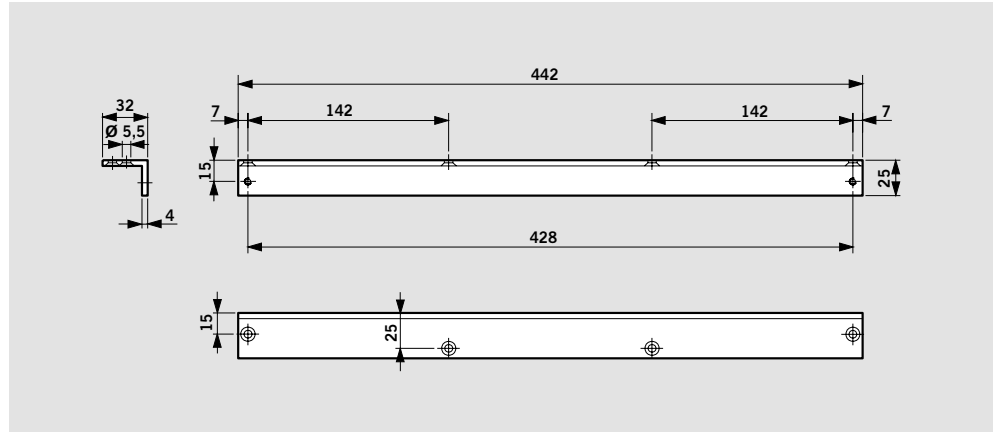
**Plaque de montage 40 mm pour G-N**  
 Pour la pose de la glissière sur les cadres de porte ne permettant aucun montage direct.



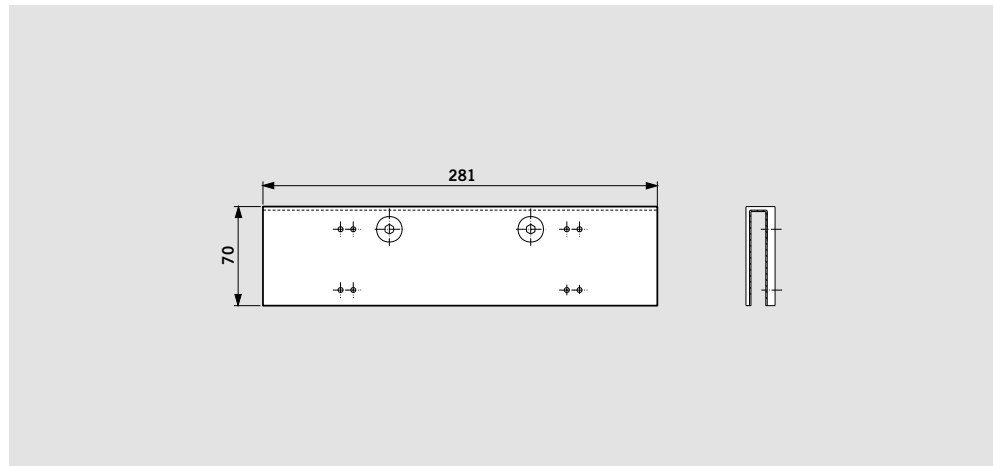





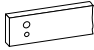

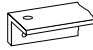

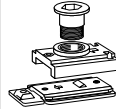

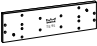
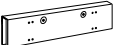
**Support en équerre pour G-N**  
 Pour montage de la glissière  
 côté opposé aux paumelles sur  
 linteau profond.



**Cavalier pour porte en verre**  
 Permet la fixation du TS 92 sur  
 les portes en verre.  
 Aucun traitement particulier  
 du verre, tel que réservation ou  
 perçage, n'est nécessaire.



# ACCESSOIRES

	TS 92 B	TS 92 G	TS 91 B	Plaque de montage 30 mm pour G-N	Plaque de montage 40 mm pour G-N	Support en équerre pour G-N	Limitation d'ouverture pour G-N	Unité RF pour G-N
								
	Taille EN 1-4	Taille EN 1-4	Taille EN 3	644000xx	644100xx	644300xx	35800093	18570000
	■ 420201xx	■ 420301xx	■ 410201xx					
<b>G-N</b>	□	■	□	△	△	△	△	△
 □ 640100xx								
<b>Plaque de montage pour TS 91</b>  410002xx			△					
<b>Cavalier pour porte en verre TS 92</b>  420001xx	△	△						

**xx Couleur**

- 01 Argent
- 11 Blanc (RAL 9016)
- 09 Couleur spéciale

Le TS 92 est également livrable en exécution design

- 04 Design acier inoxydable
- 05 Laiton poli

\* «Design» se rapporte à l'exécution de surface du produit.

- xx Couleur
- Ferme-porte séparé
- Glissière séparée
- △ Accessoire

## DESCRIPTIF

---

### TS 92 B/G

Ferme-porte à came et contre-piston de la gamme Contur, conforme avec glissière à la EN 1154.

Force dégressive du moment d'ouverture, deux vitesses de fermeture indépendantes réglables en continu.

Force de fermeture réglable en continu de 1 à 4 EN.

Plaque de montage dotée du groupe de perçage universel.

Réversible droite / gauche.

Fixations invisibles.

#### Type

- TS 92 B
- TS 92 G

#### Accessoires

- Dispositif d'arrêt mécanique RF (interdit sur porte coupe-feu)
- Limiteur d'ouverture
- Plaque de montage (30 mm) pour G-N
- Plaque de montage (40 mm) pour G-N
- Support en équerre pour G-N
- Cavalier pour porte en verre

#### Couleur

- Argent
- Blanc (réf. RAL 9016)
- Design acier inoxydable
- Laiton poli
- Couleur spéciale (réf. RAL)

#### Référence

DORMA TS 92 B  
DORMA TS 92 G

### TS 91 B

Ferme-porte à came et contre-piston de la gamme Contur, conforme à la EN 1154 avec glissière. Force dégressive du moment d'ouverture, deux vitesses de fermeture indépendantes réglables en continu.

Force de fermeture fixe 3 EN.

Réversible droite / gauche.

Fixations invisibles.

#### Accessoires

- Plaque de montage pour TS 91
- Dispositif d'arrêt mécanique RF (interdit sur porte coupe-feu)
- Limiteur d'ouverture
- Plaque de montage (30 mm) pour G-N
- Plaque de montage (40 mm) pour G-N

#### Couleur

- Argent
- Blanc (réf. RAL 9016)
- Couleur spéciale (réf. RAL)

#### Référence

DORMA TS 91 B



DORMA GmbH+Co. KG  
DORMA Platz 1  
58256 ENNEPETAL  
ALLEMAGNE  
Tél. +49 2333 793-0  
Fax +49 2333 793-4950  
[www.dorma.de](http://www.dorma.de)

DORMA France  
2-4 rue des Sarrazins  
94046 CRETEIL CEDEX  
FRANCE  
Tél. +33 1 41 94 24 00  
Fax +33 1 41 94 24 01  
[www.dorma.com](http://www.dorma.com)

DORMA foquin S.A.  
Lieven Bauwensstraat 21a  
8200 BRUGGE  
BELGIQUE  
Tél. +32 50 451570  
Fax +32 50 319505  
[www.dorma.be](http://www.dorma.be)

DORMA Schweiz AG  
Industrie Hegi 1a  
9425 THAL  
SUISSE  
Service après-vente:  
Tél. +41 844 22 00 22  
Support technique:  
Tél. +41 844 22 00 21  
Vente:  
Tél. +41 844 22 00 20  
Fax +41 71 886 46 56  
[www.dorma.ch](http://www.dorma.ch)