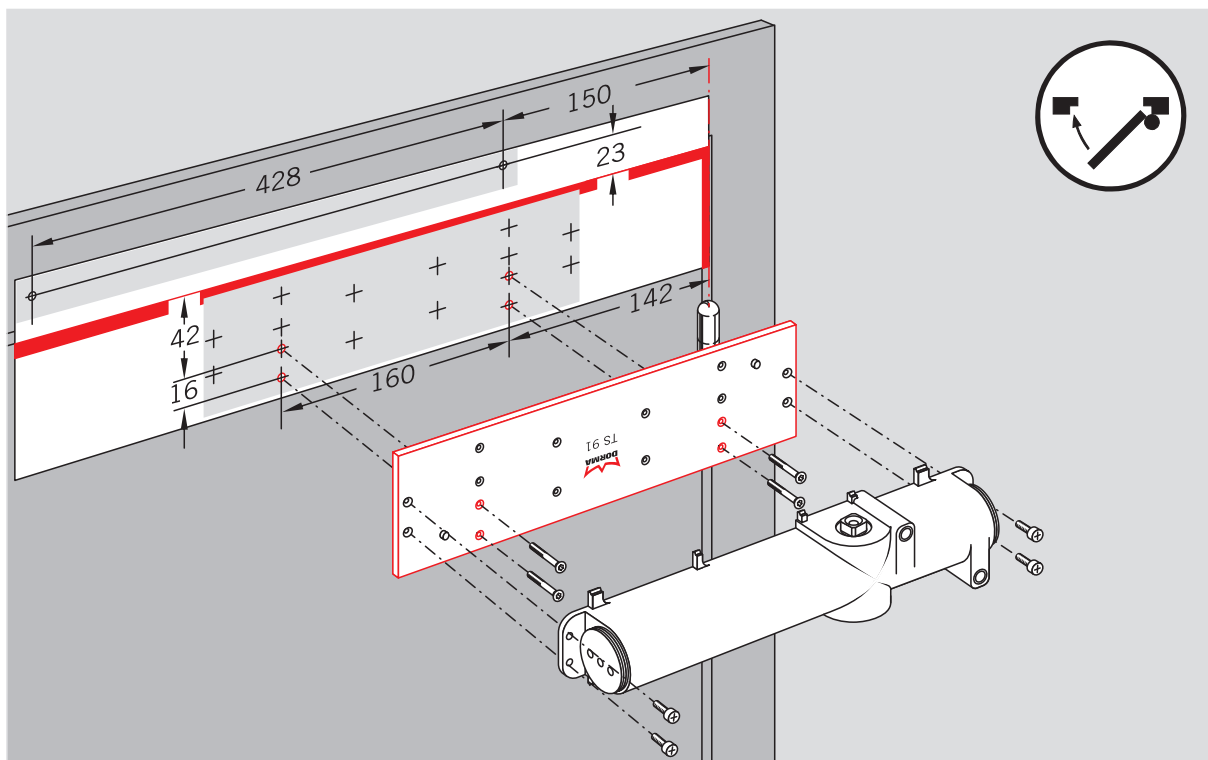
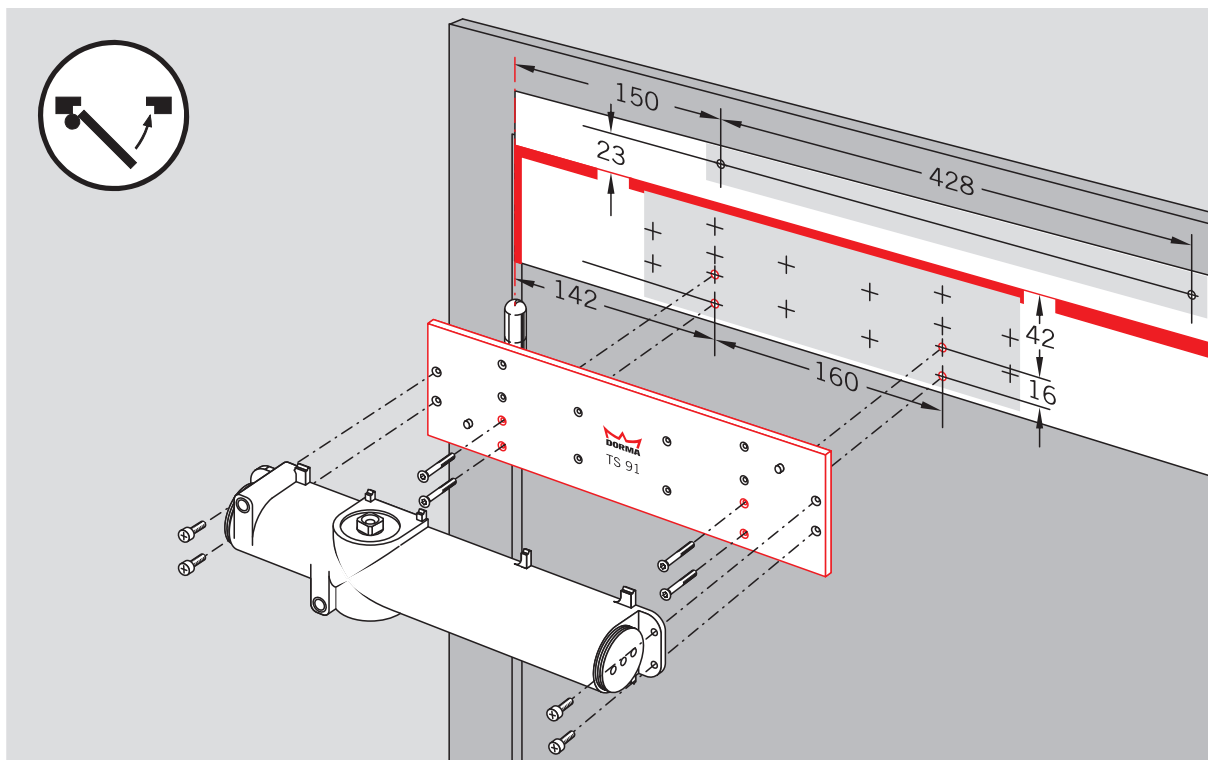
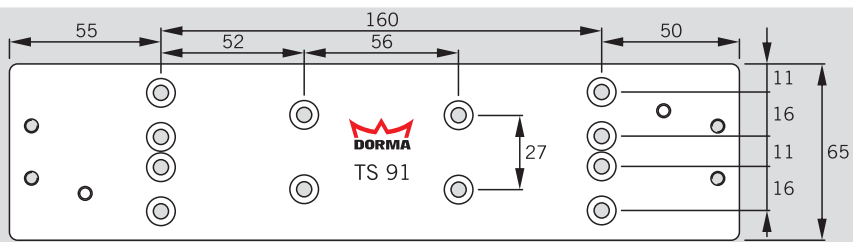
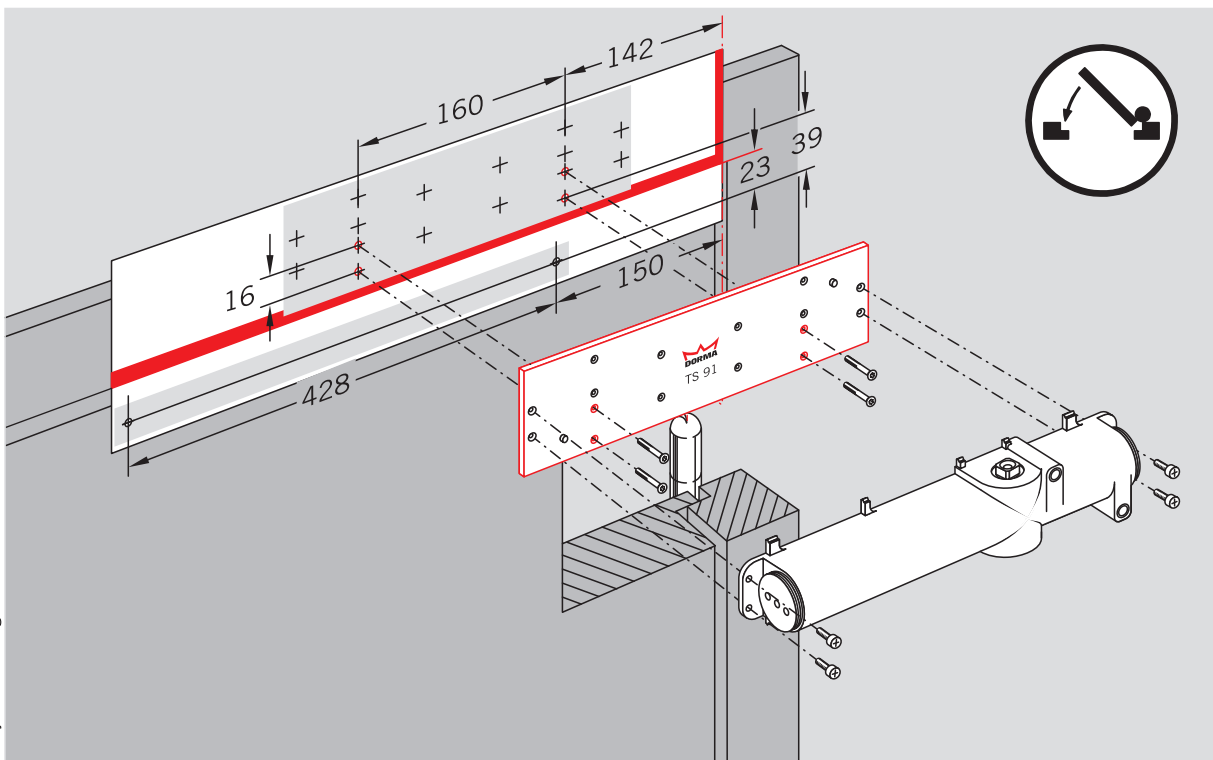
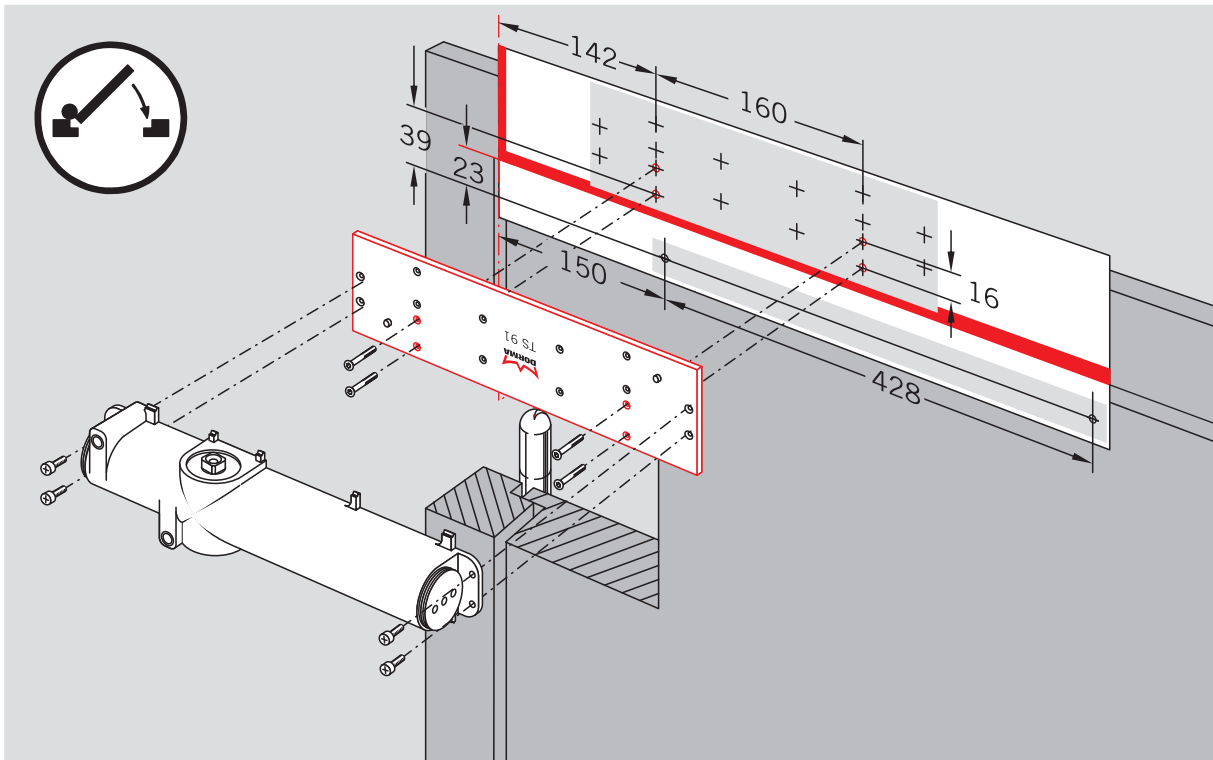
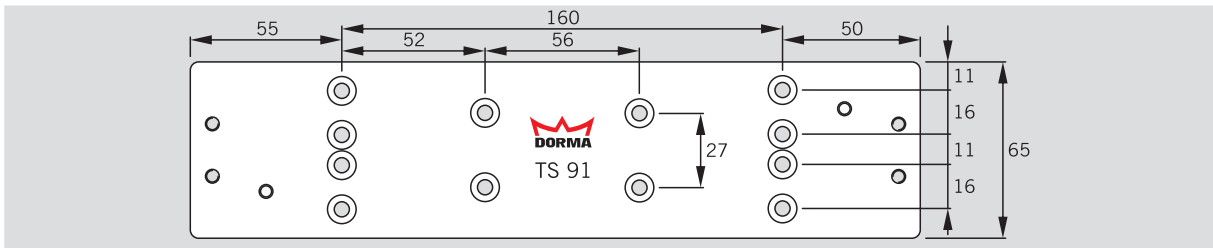


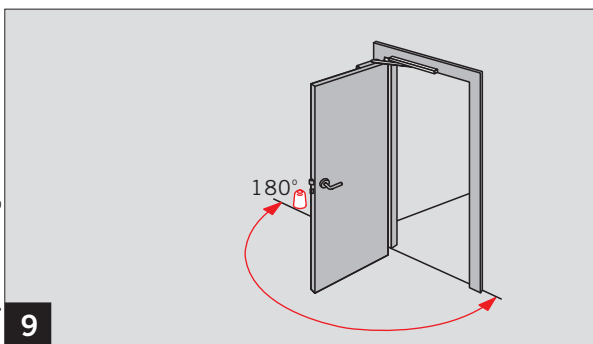
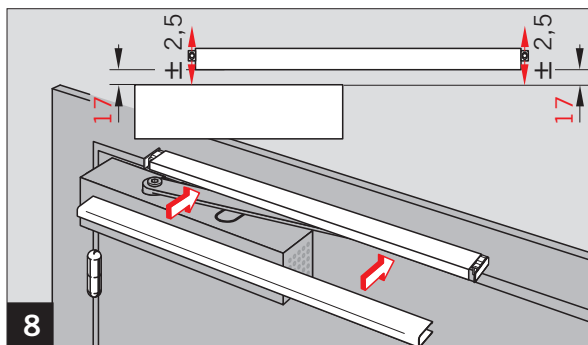
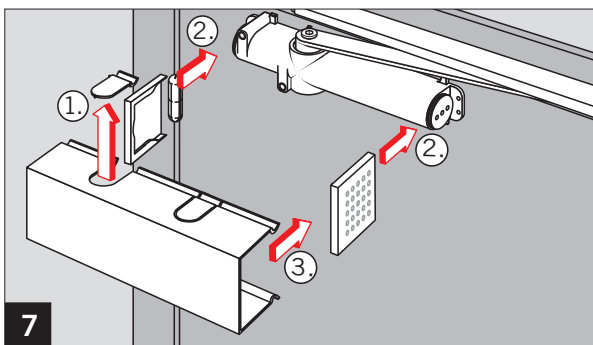
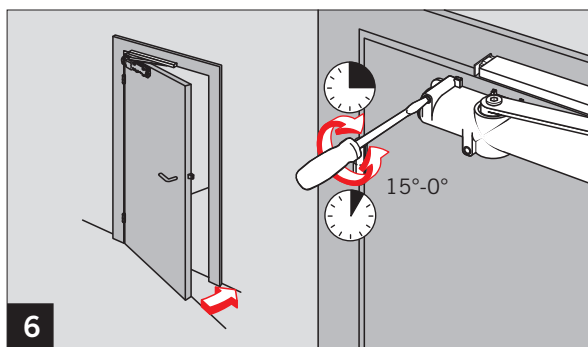
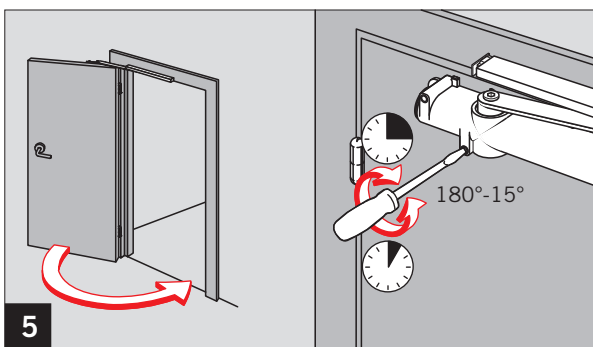
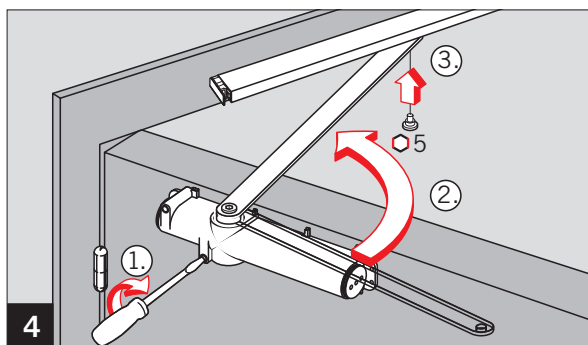
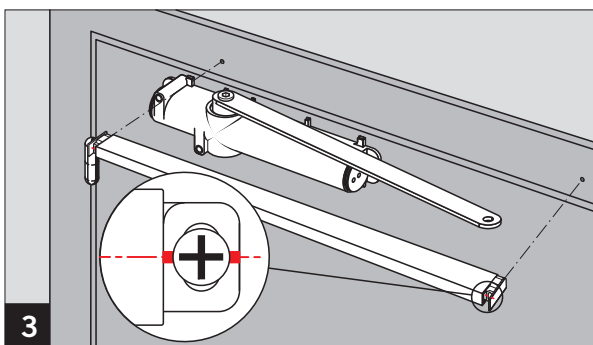
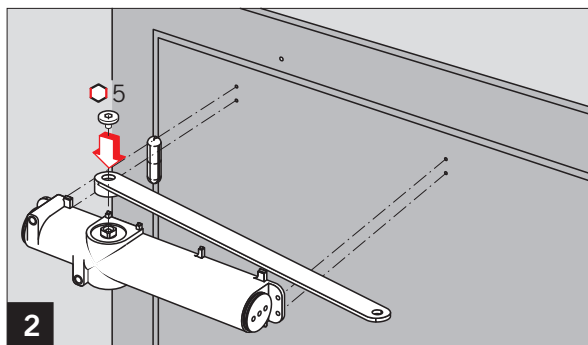
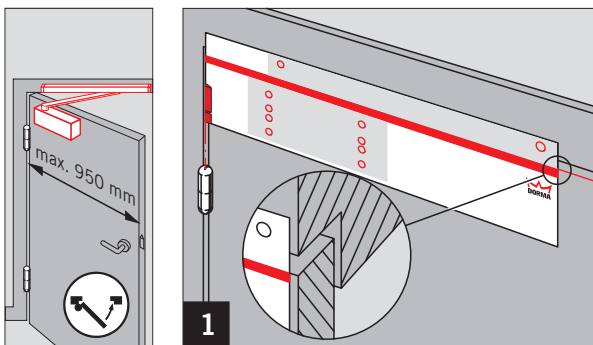
WN 055472 45532
07/09





Änderungen vorbehalten
 Subject to change without notice

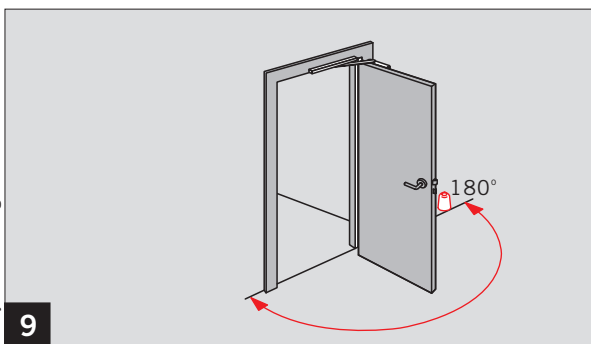
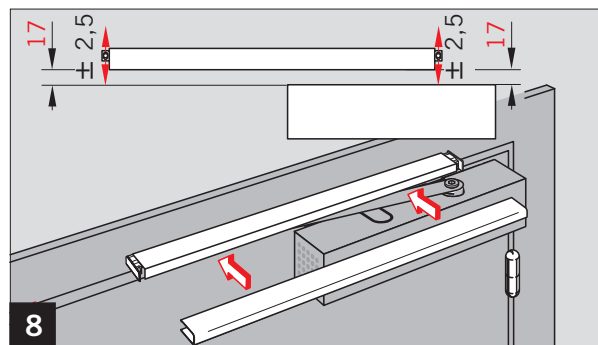
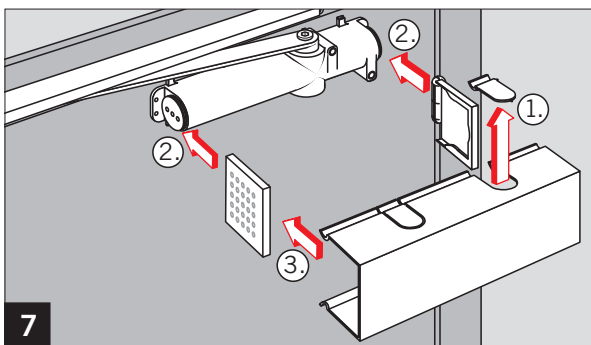
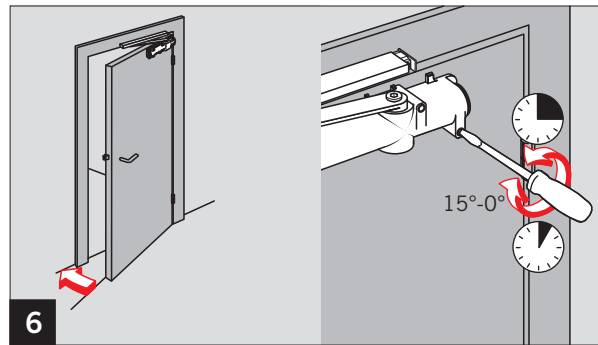
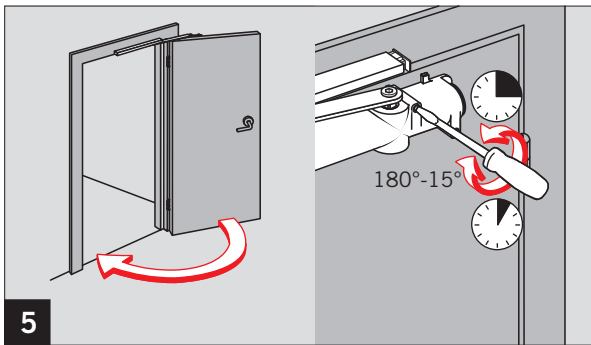
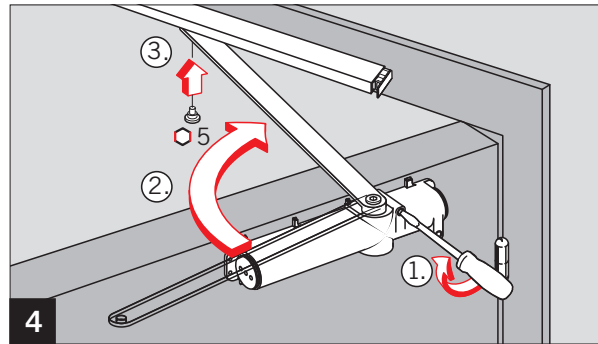
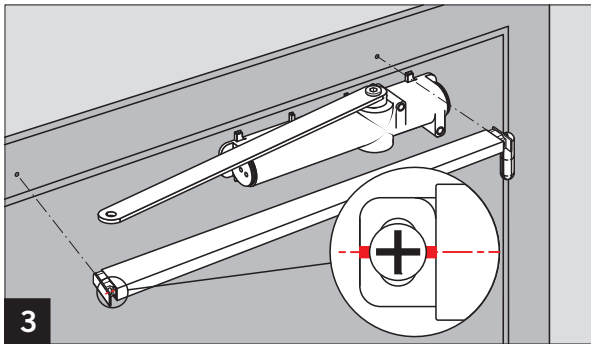
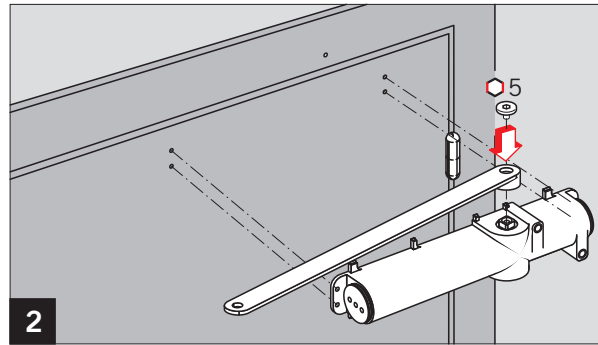
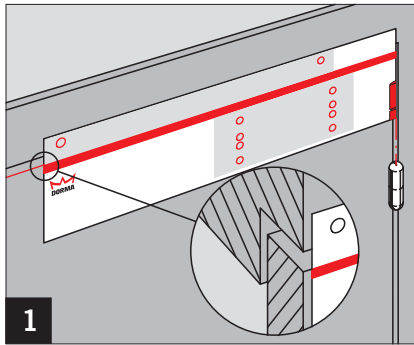
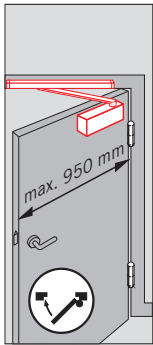
WN 056596 45532
1/4
10/11



CE	DORMA GmbH + Co. KG		04		
	Postfach 4009 58 247 Ennepetal		4 8 3 1 1 3		
0432 - BPR-0051		EN 1154:1996+A1:2002		4 8 3 1 1 3	
Dangerous substances: None					

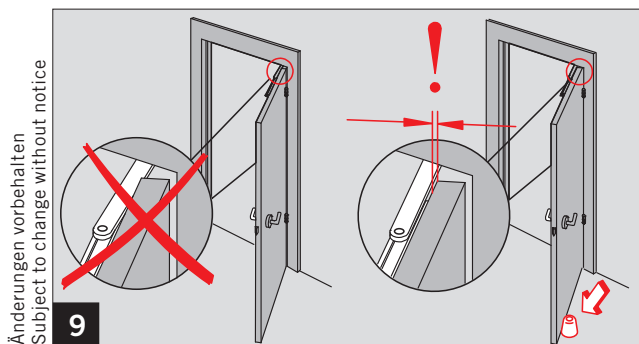
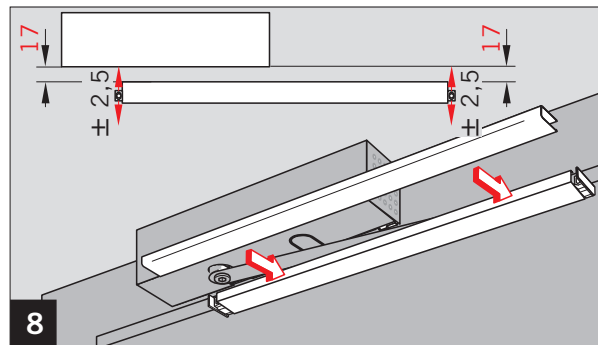
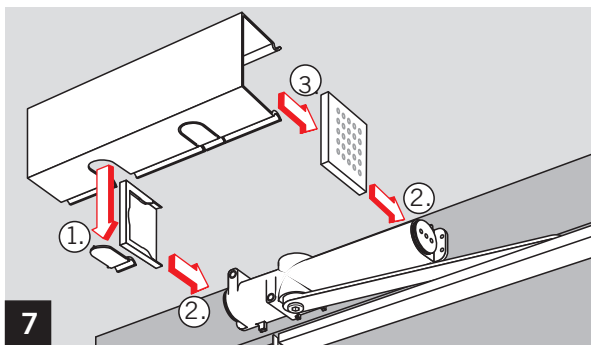
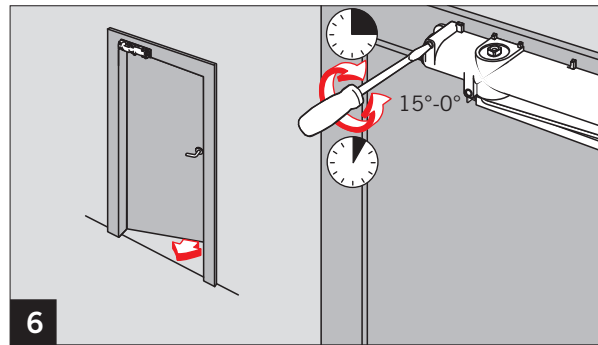
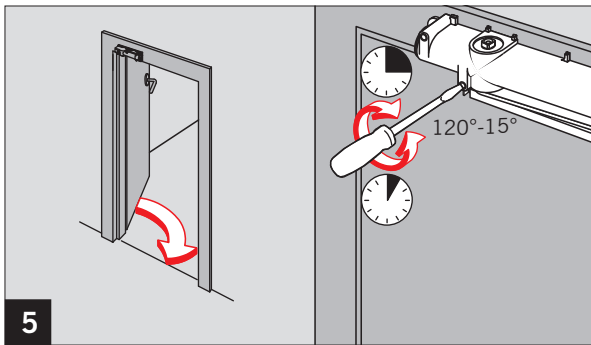
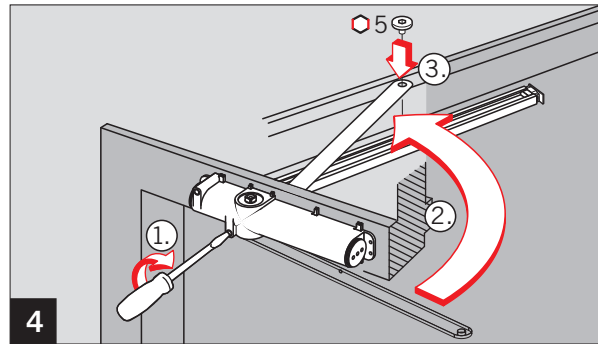
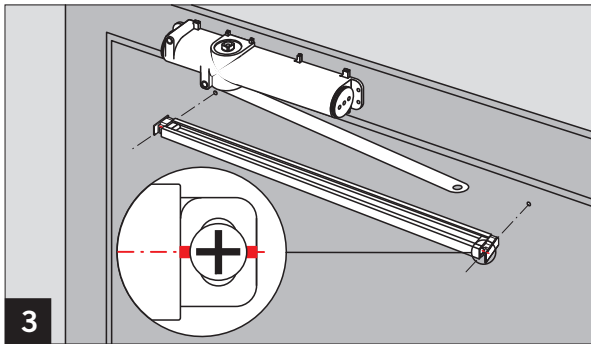
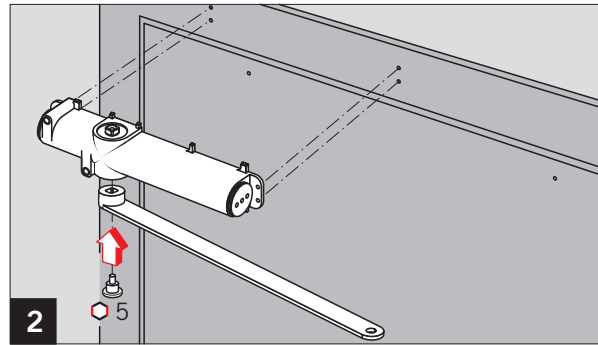
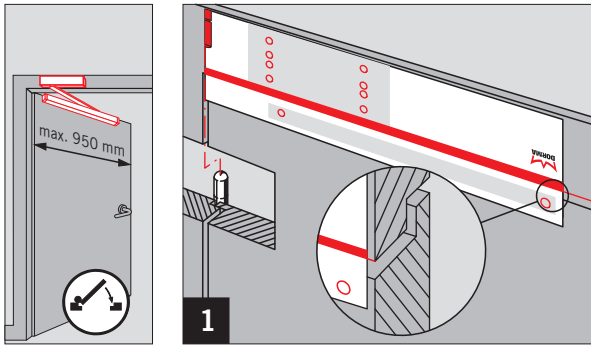
Änderungen vorbehalten
Subject to change without notice

WN 056596 45532
2/4
10/11



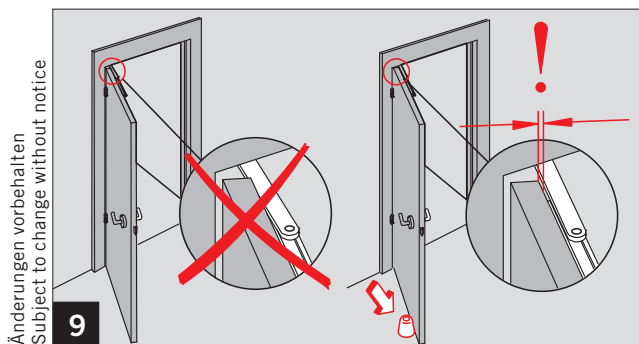
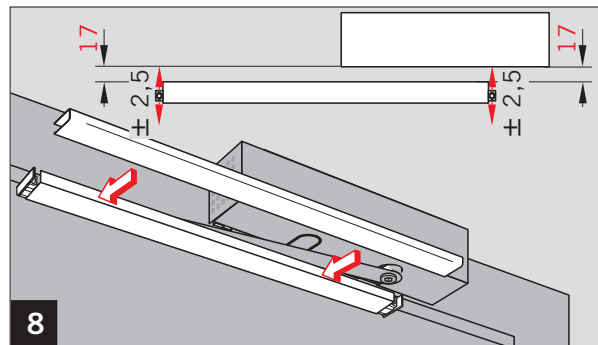
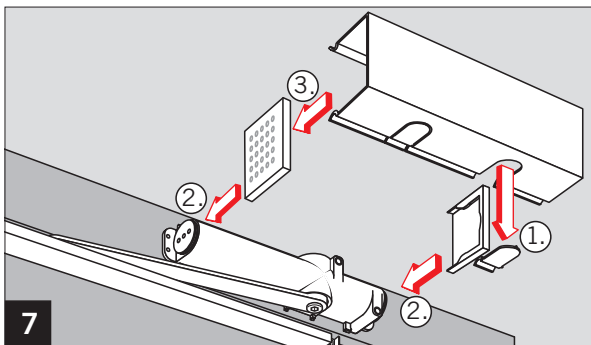
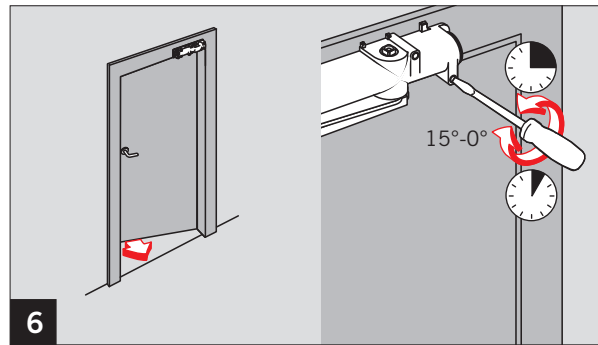
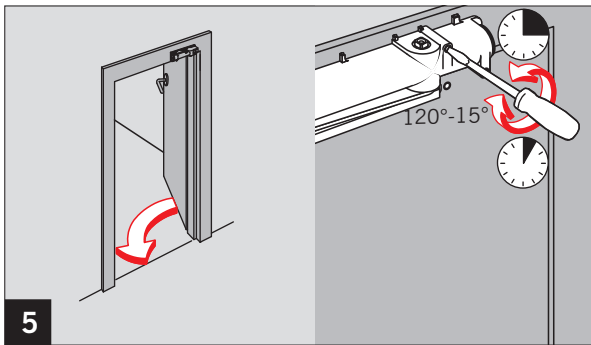
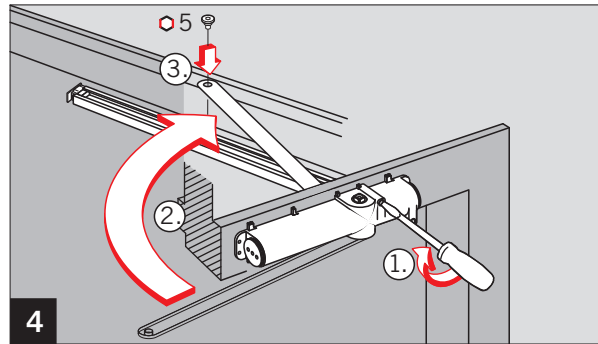
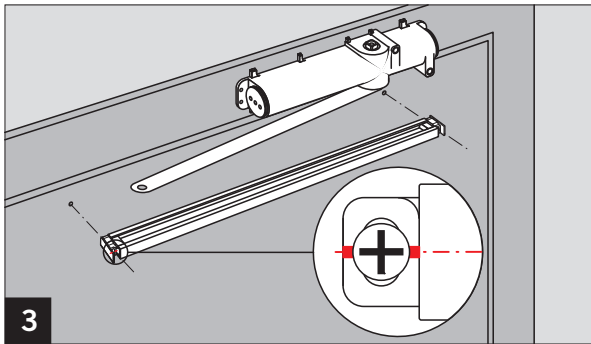
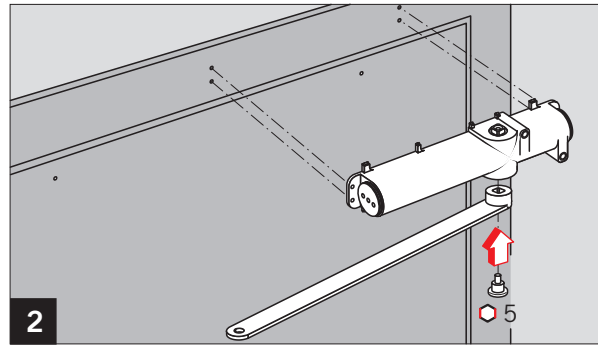
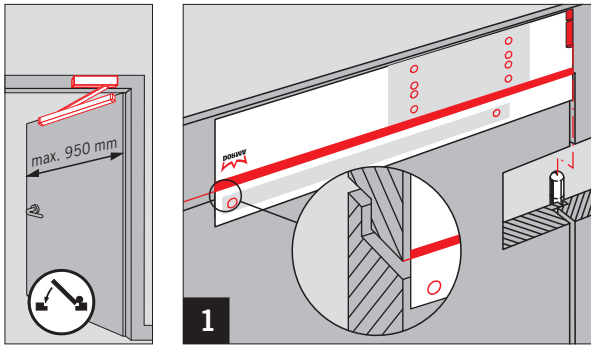
Änderungen vorbehalten
Subject to change without notice

WN 056596 45532
10/11
3/4



Änderungen vorbehalten
Subject to change without notice

WN 056596 45532
10/11
4/4



Änderungen vorbehalten
Subject to change without notice