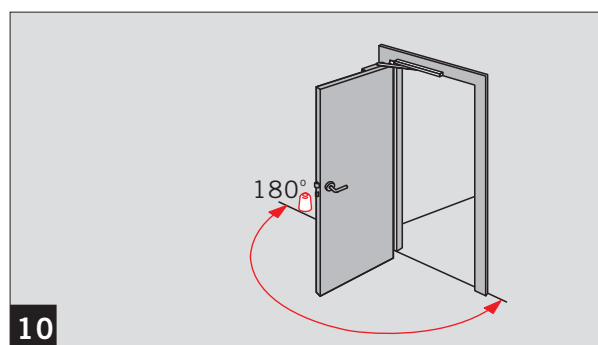
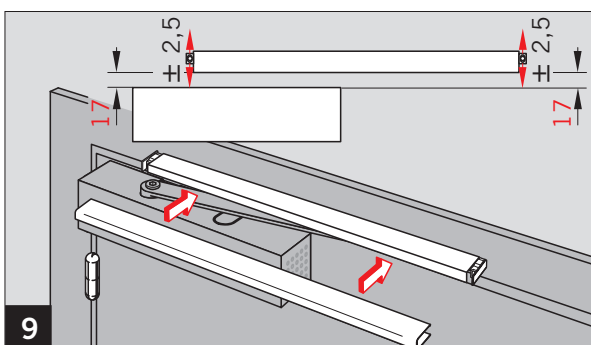
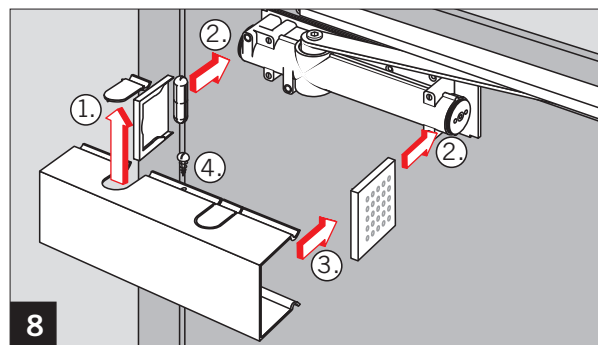
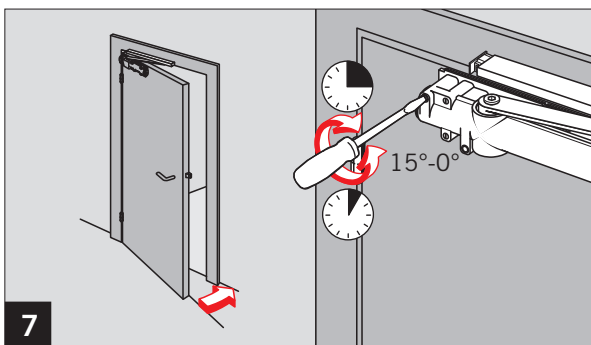
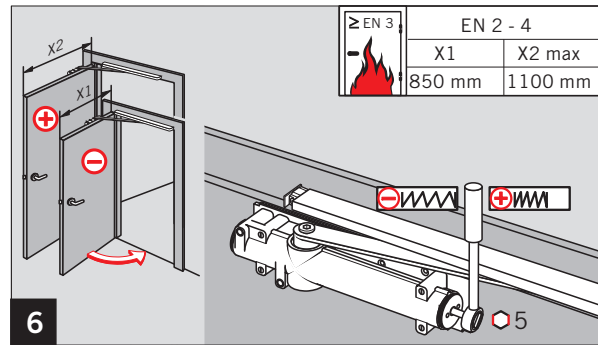
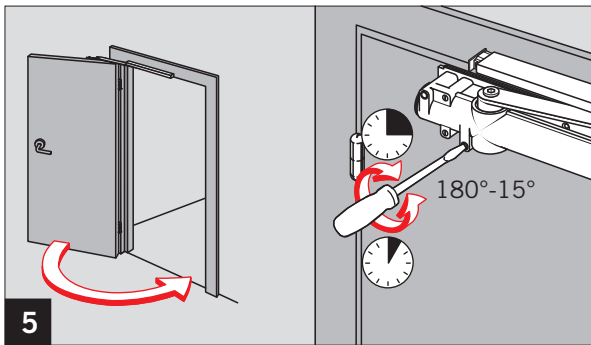
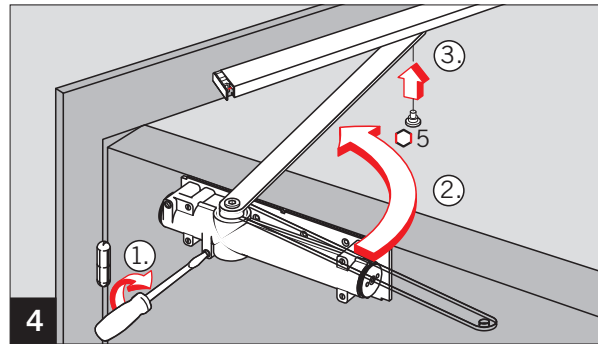
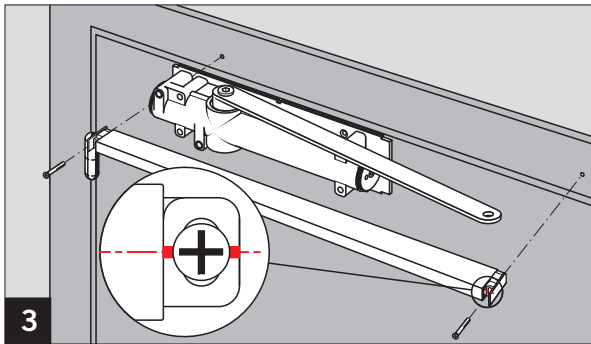
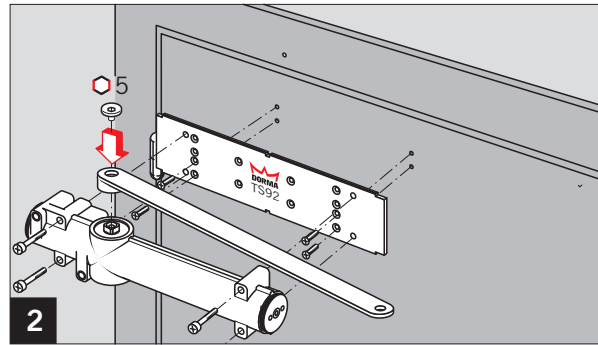
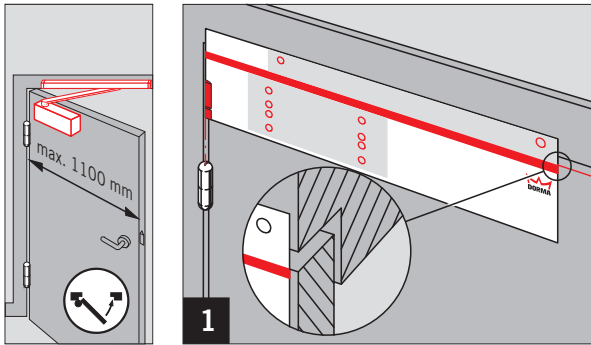
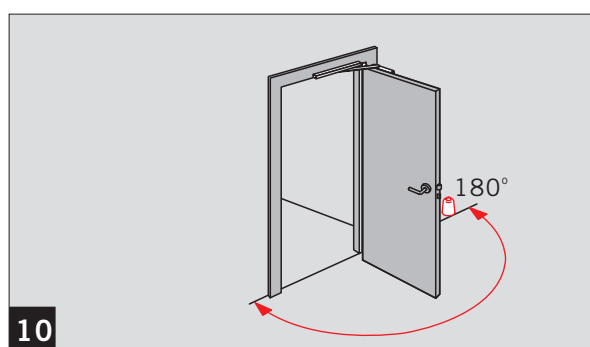
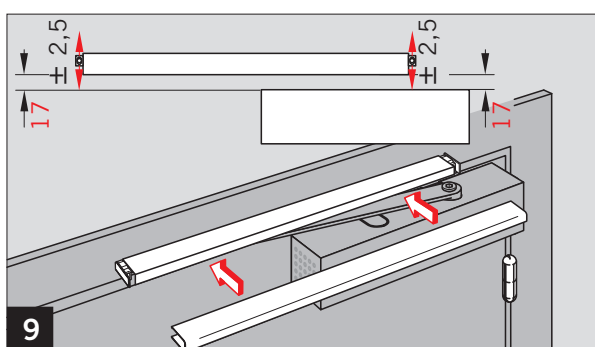
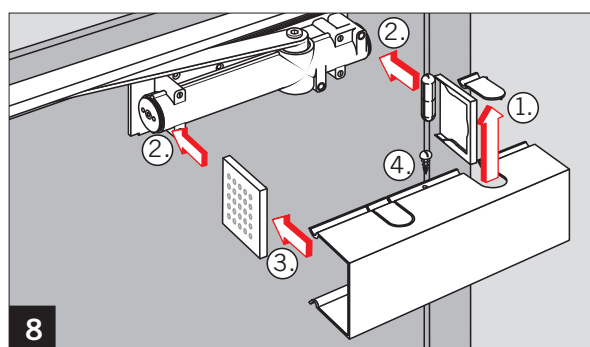
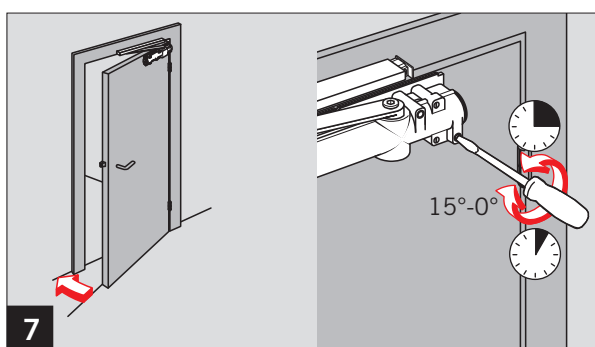
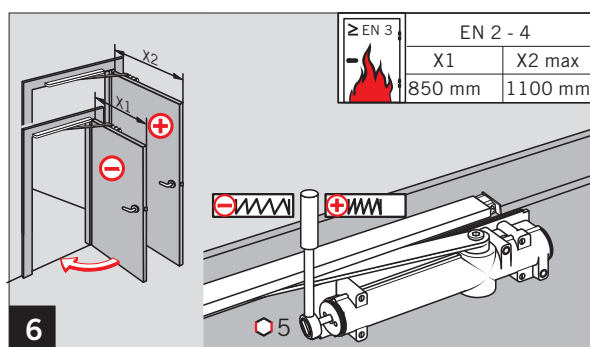
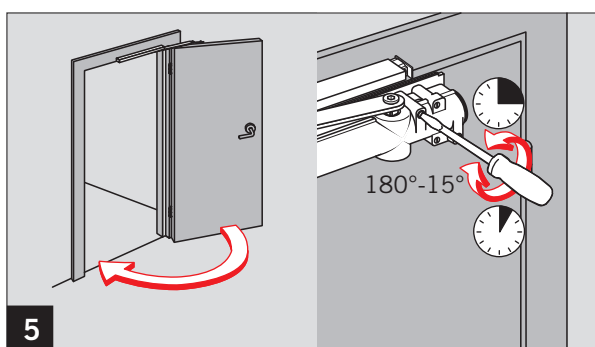
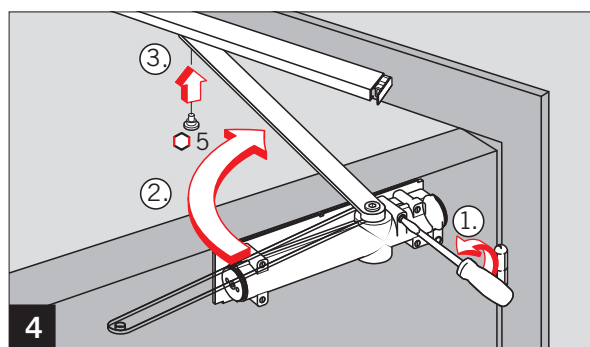
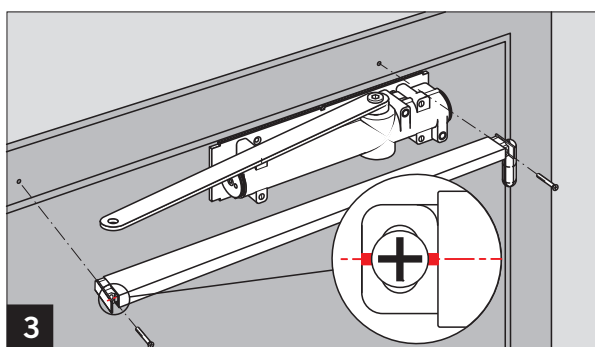
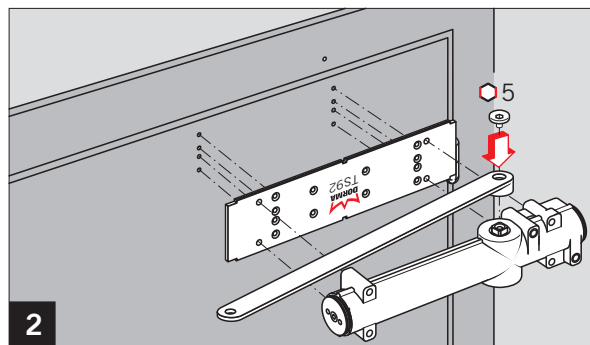
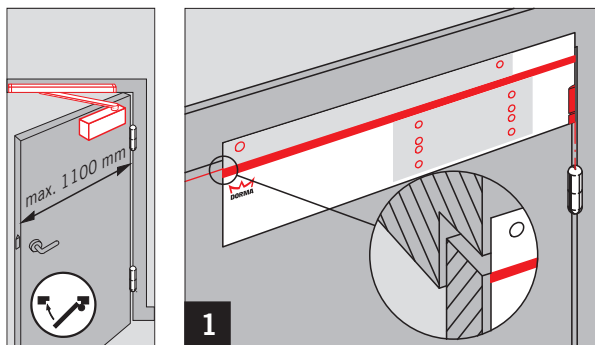
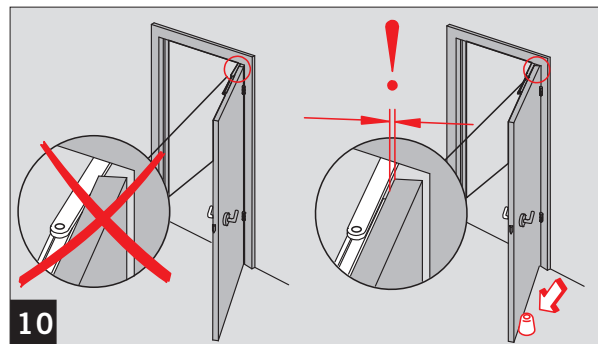
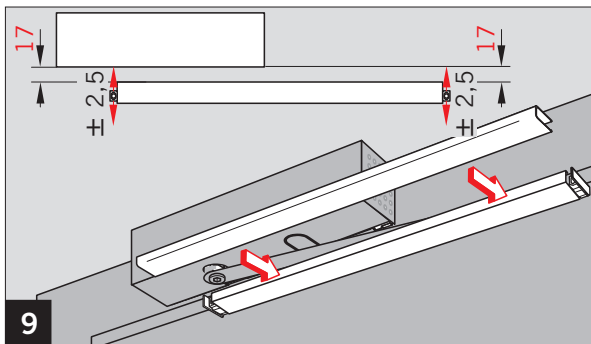
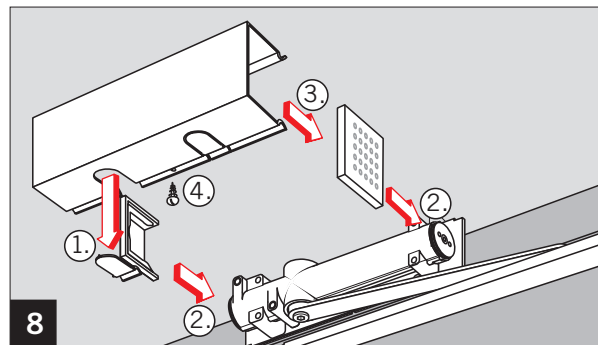
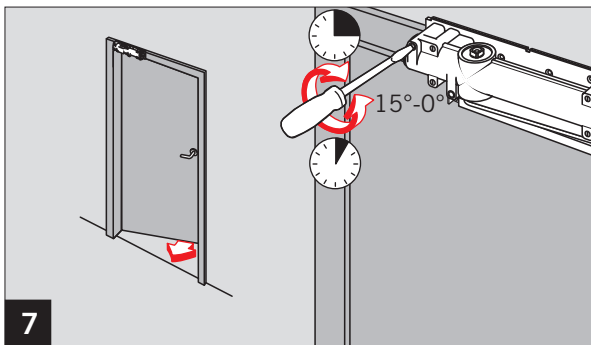
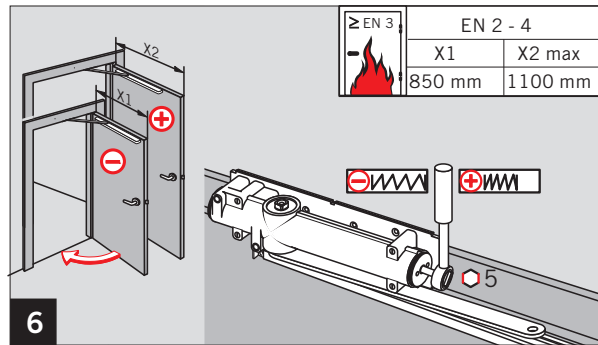
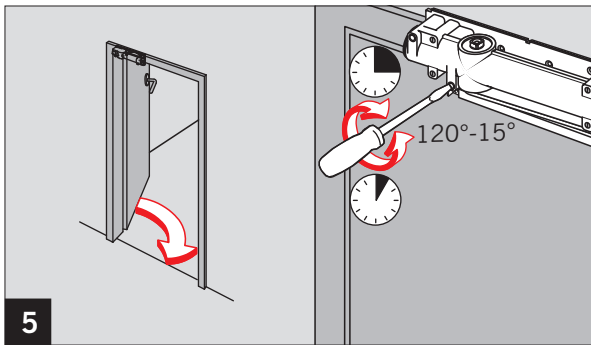
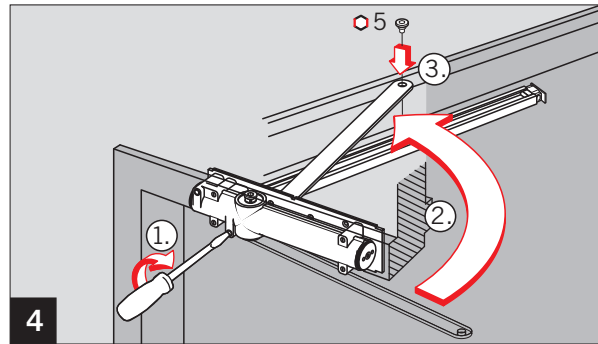
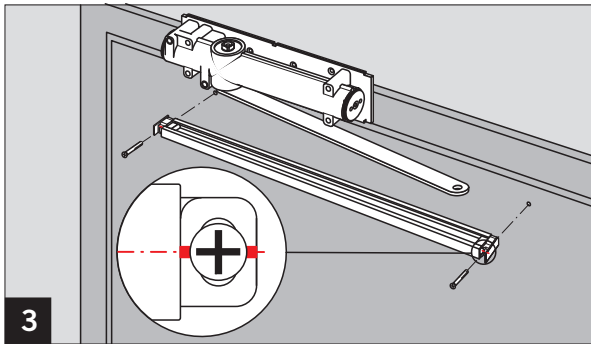
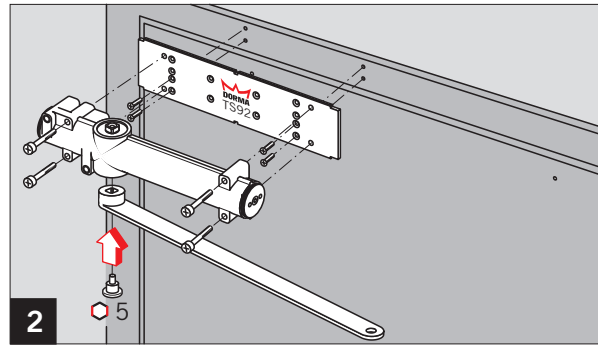
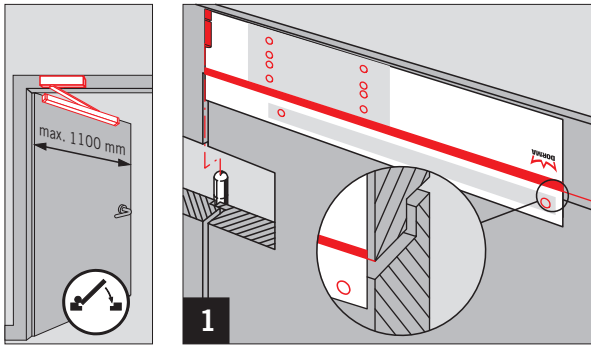


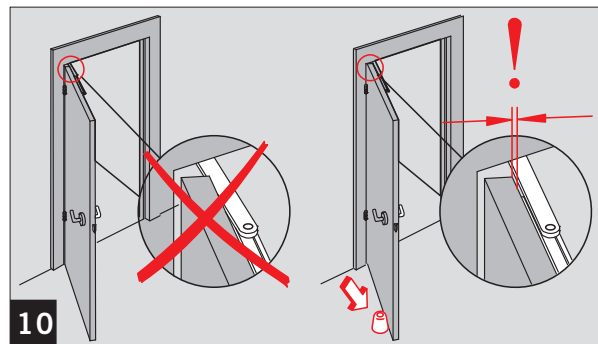
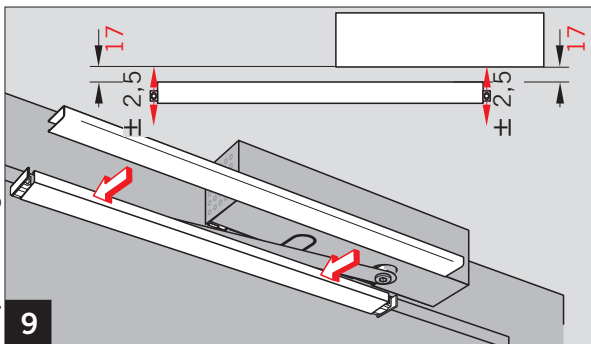
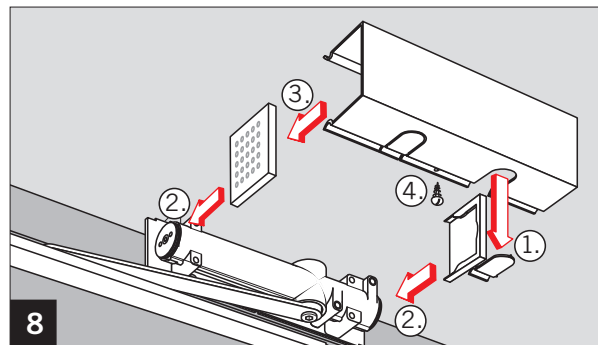
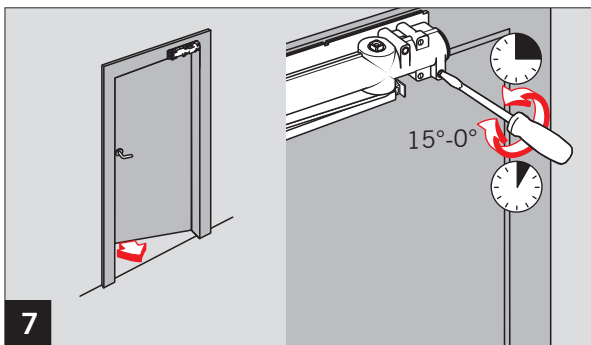
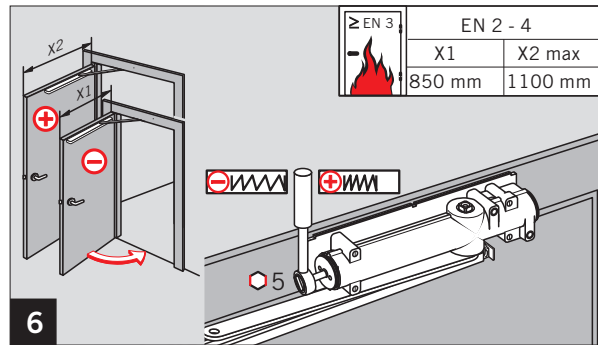
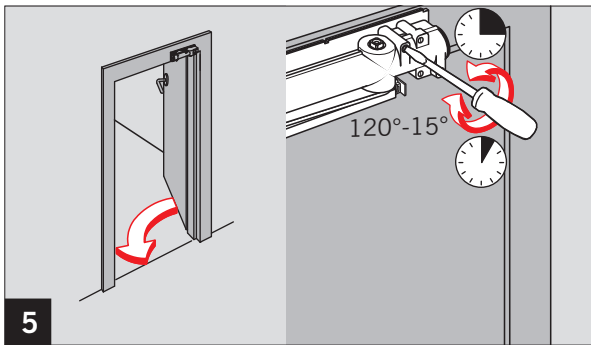
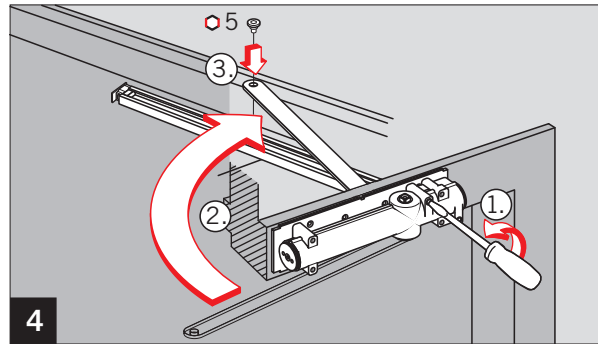
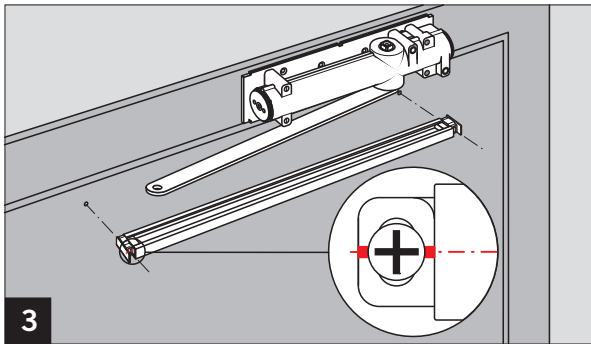
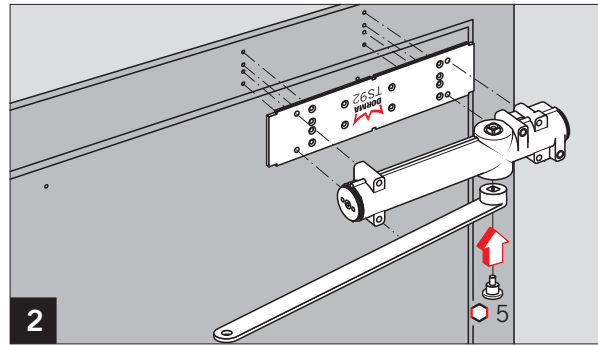
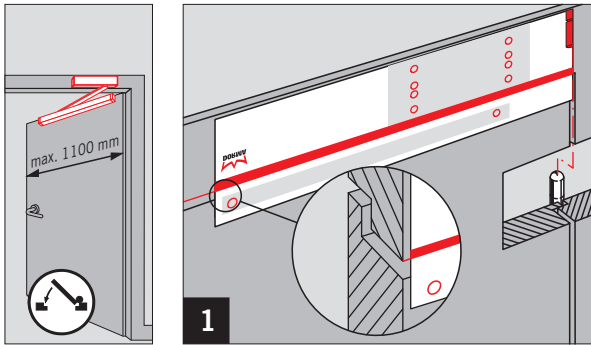
WN 056600 45632  
11/11



|                            |  |                 |                      |   |   |   |   |   |   |
|----------------------------|--|-----------------|----------------------|---|---|---|---|---|---|
| CE                         | DORMA GmbH + Co. KG<br>Postfach 4009<br>58 247 Ennepetal | 0432 - BPR-0051 | EN 1154:1996+A1:2002 | 4 | 8 | 1 | 1 | 1 | 3 |
|                            |  |                 |                      | 4 | 8 | 1 | 1 | 1 | 3 |
| Dangerous substances: None |  |                 |                      |   |   |   |   |   |   |

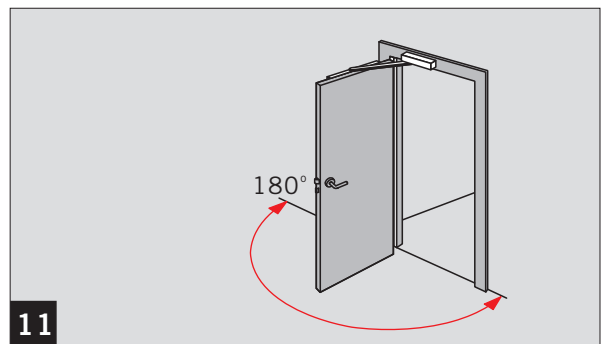
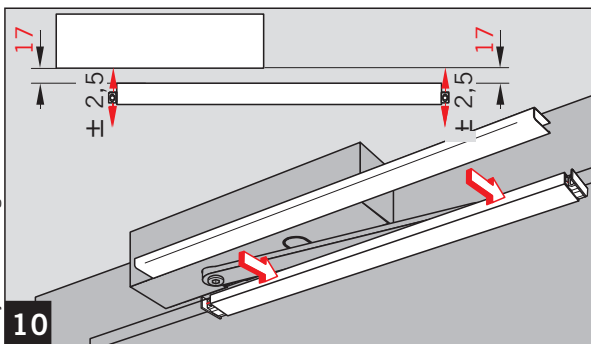
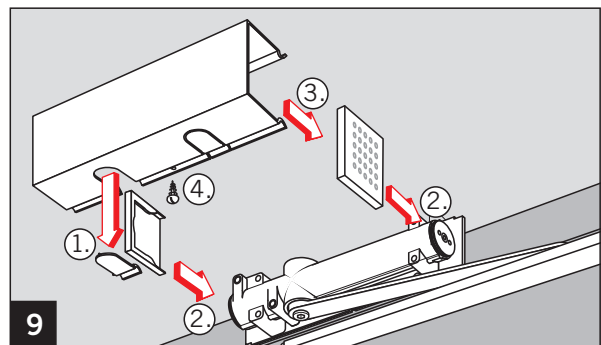
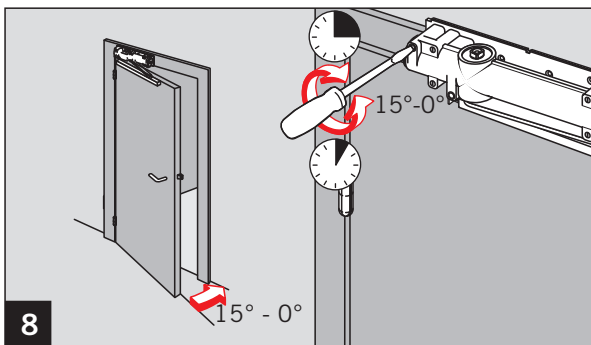
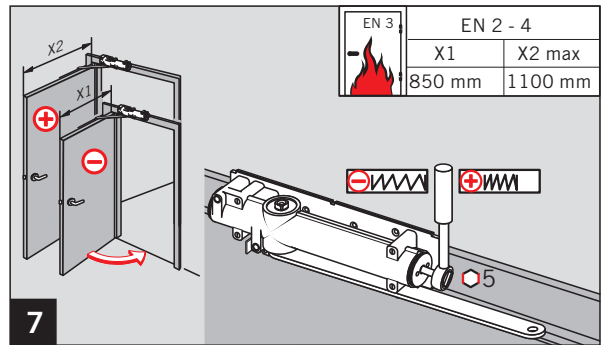
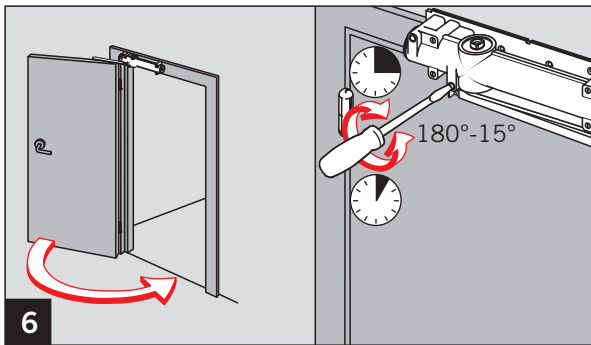
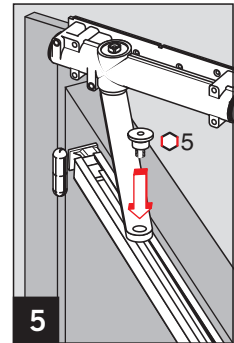
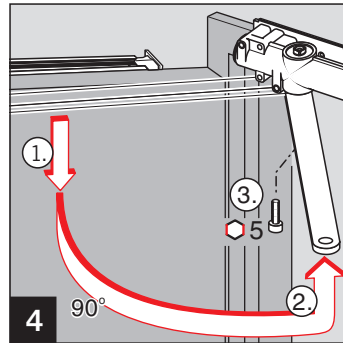
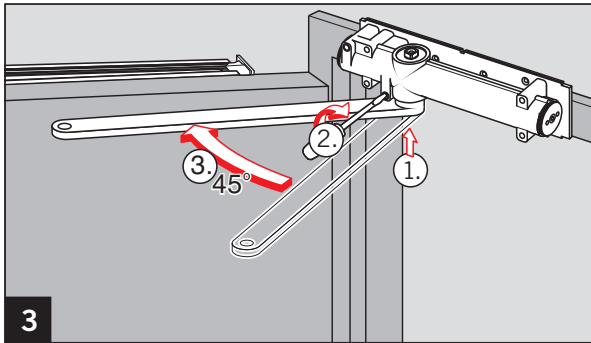
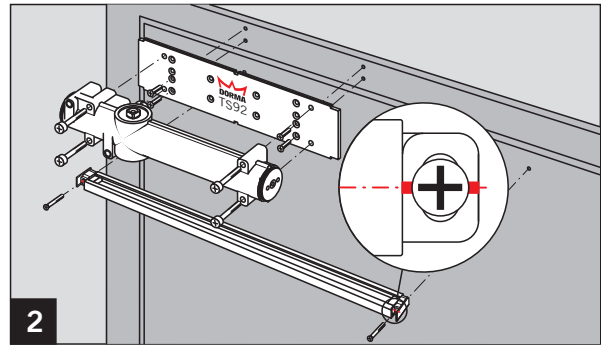
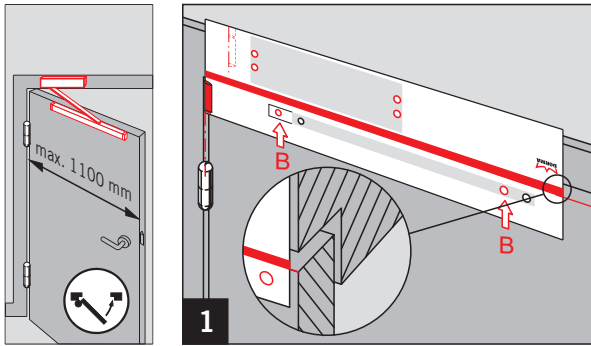






Änderungen vorbehalten  
 Subject to change without notice

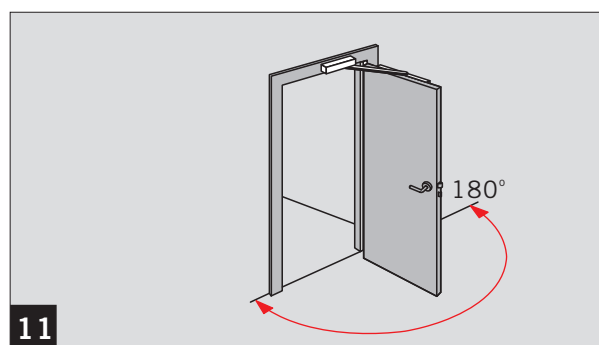
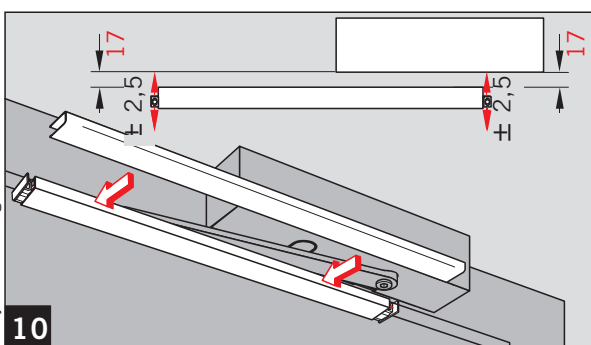
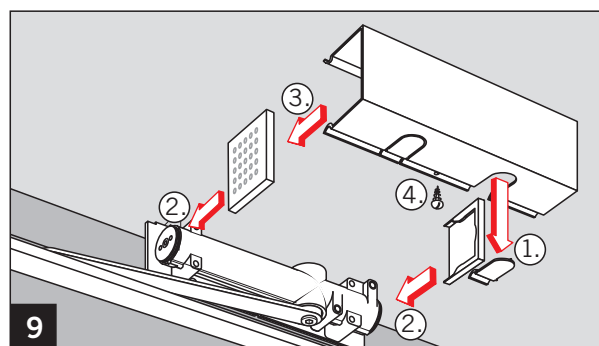
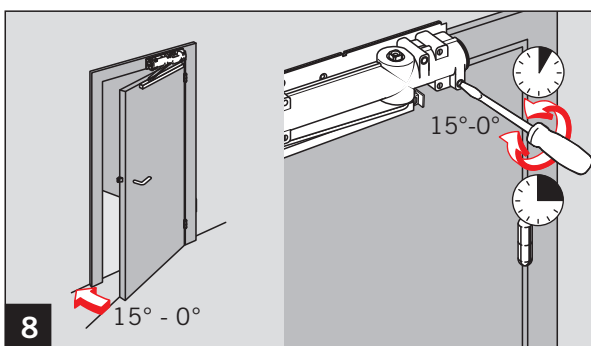
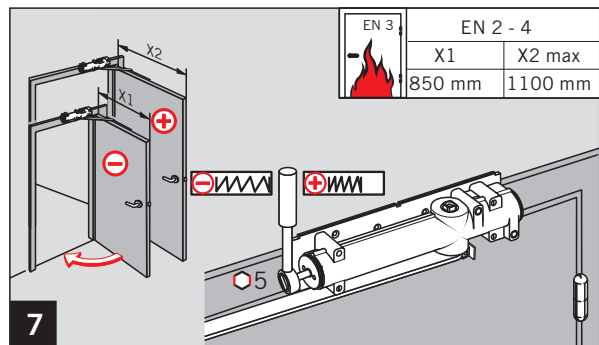
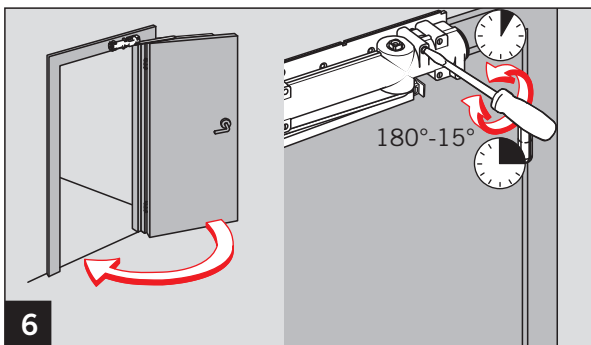
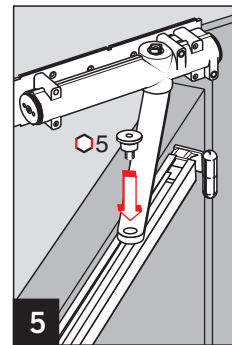
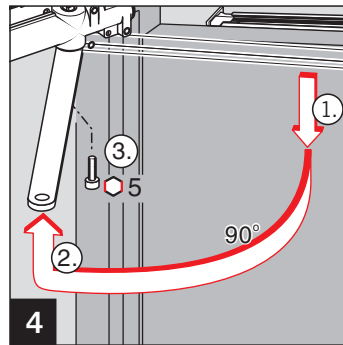
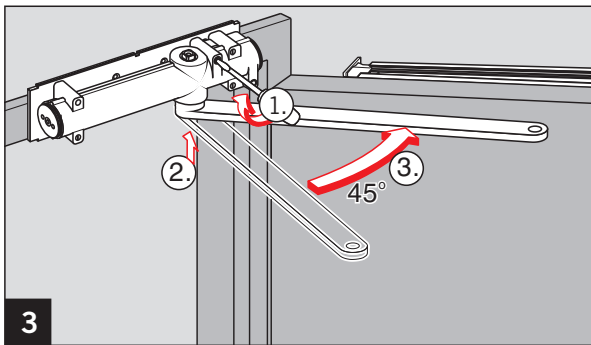
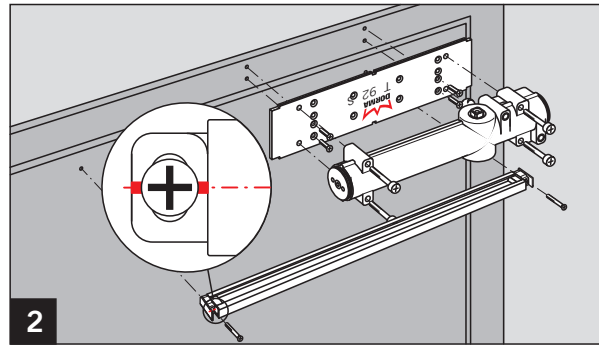
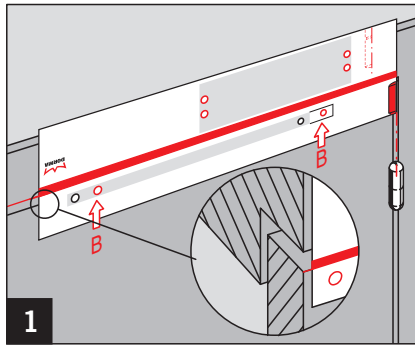
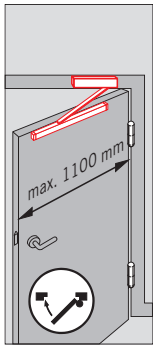
WN 056602 45532  
1/4 06/06



|    |  |         |
|----|--|---------|
| CE | DORMA GmbH + Co. KG<br>Postfach 4009<br>58 247 Ennepetal<br>0432 - BPR-0051 EN 1154:1996+A1:2002<br>Dangerous substances: None | 04      |
|    |  | 04      |
|    |  | 1 1 1 3 |
|    |  | 2 1 1 3 |
|    |  | 4 8 4   |

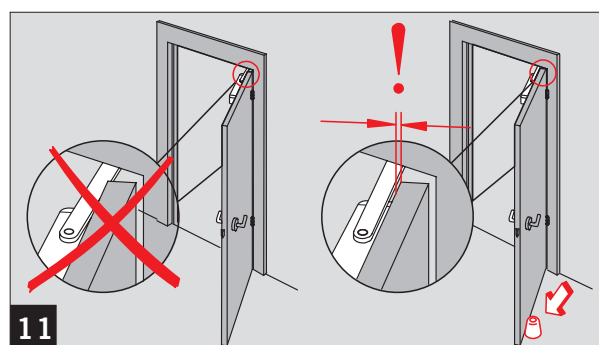
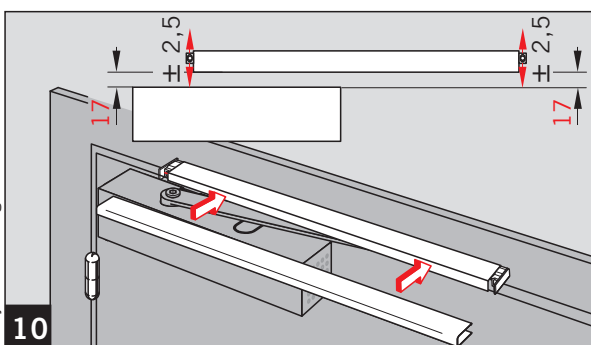
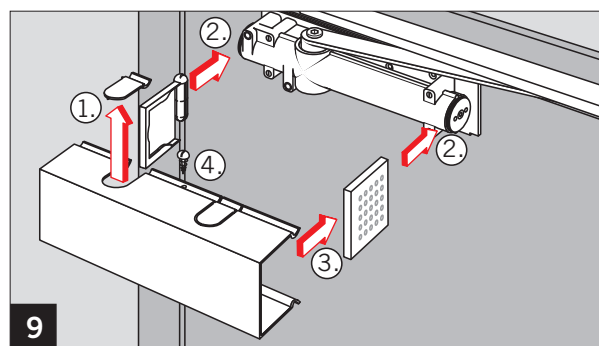
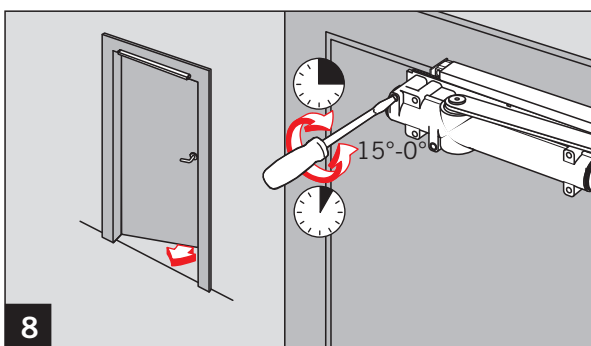
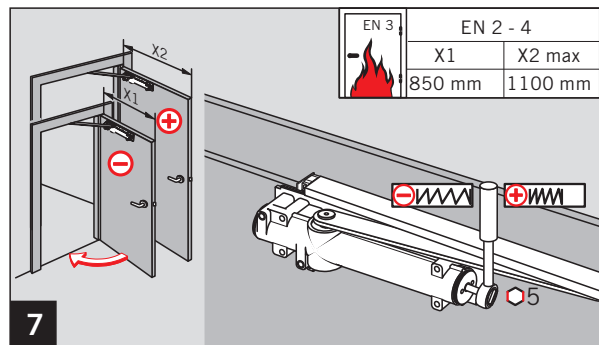
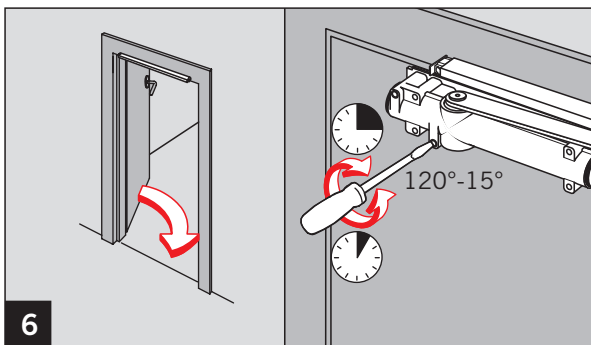
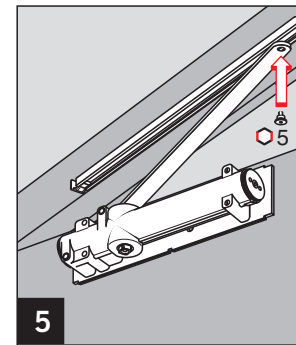
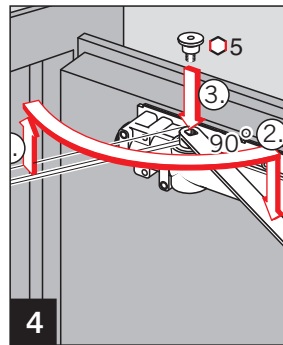
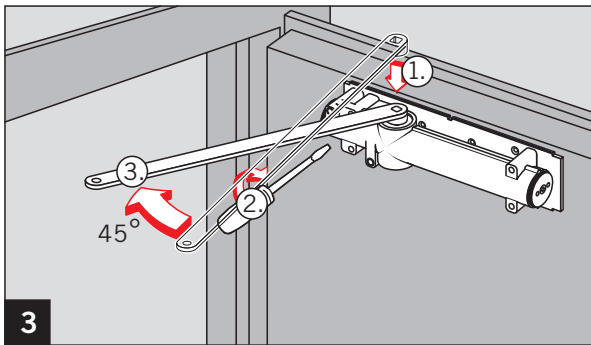
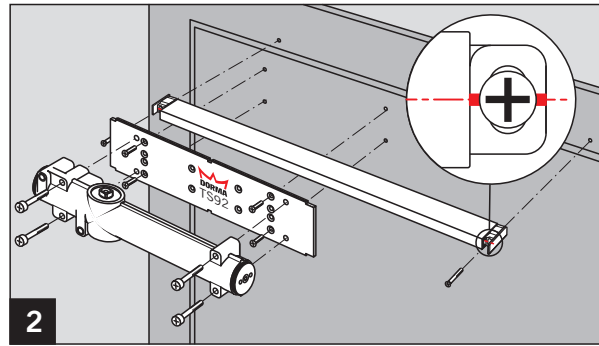
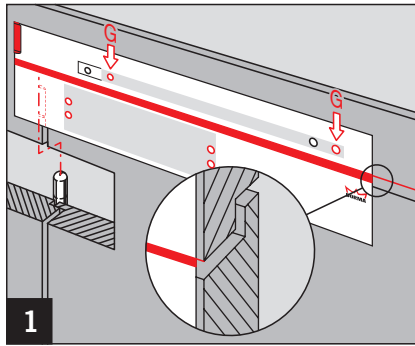
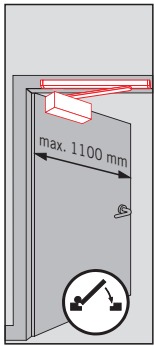
Änderungen vorbehalten  
Subject to change without notice

WN 056602 45532  
06/06  
2/4



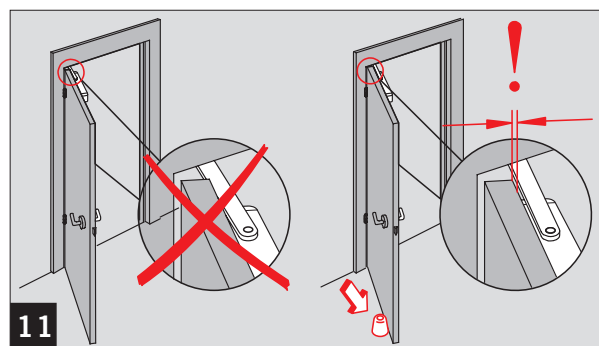
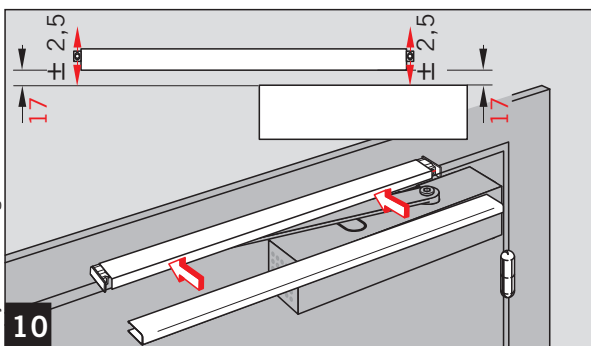
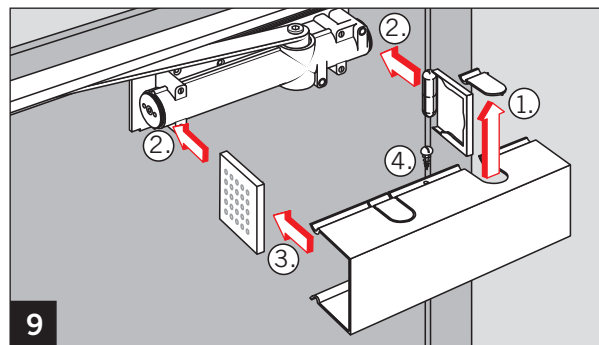
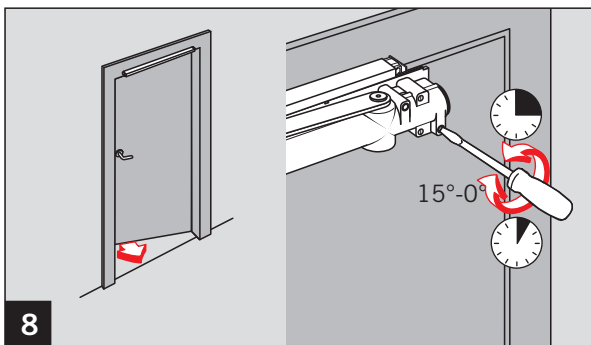
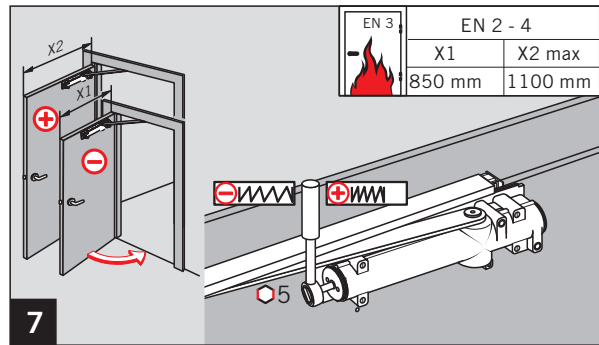
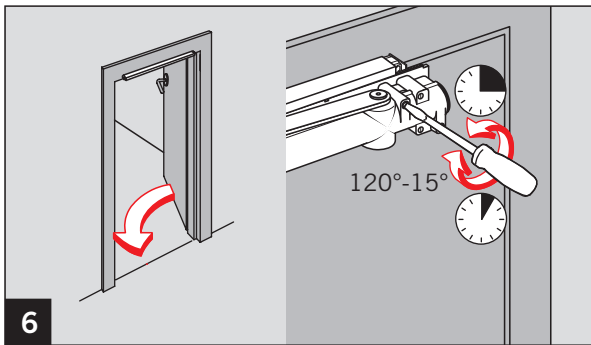
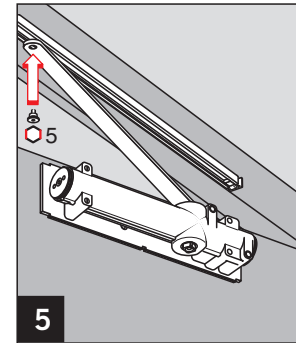
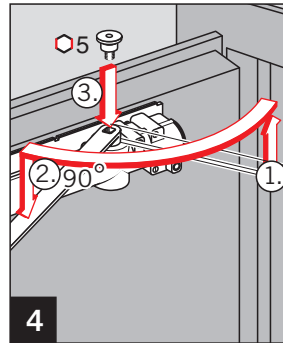
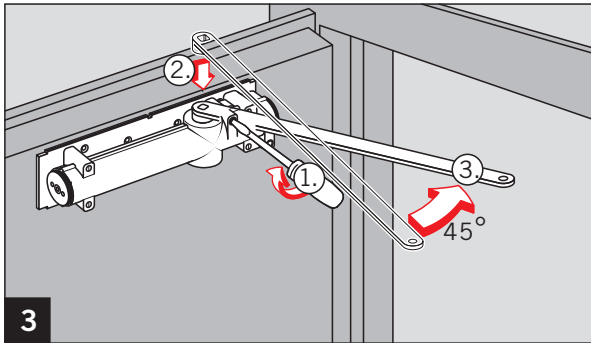
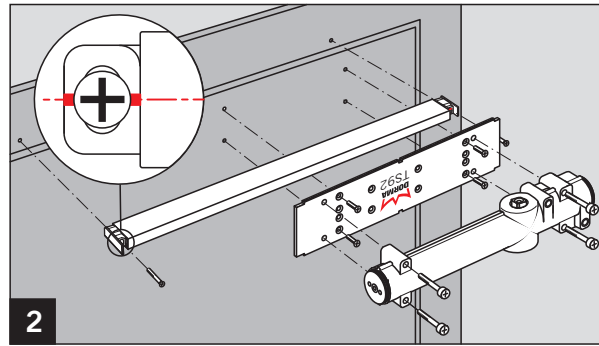
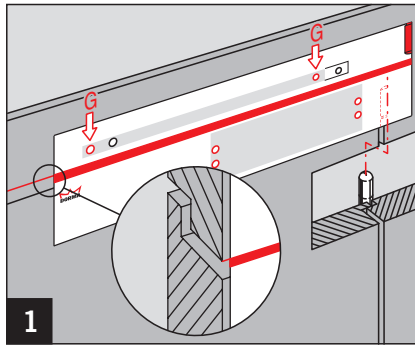
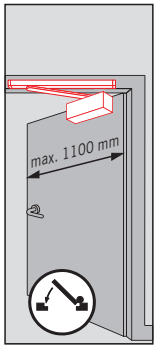
Änderungen vorbehalten  
Subject to change without notice

WN 056602 45532  
06/06  
3/4



Änderungen vorbehalten  
Subject to change without notice

WN 056602 45532  
06/06  
4/4

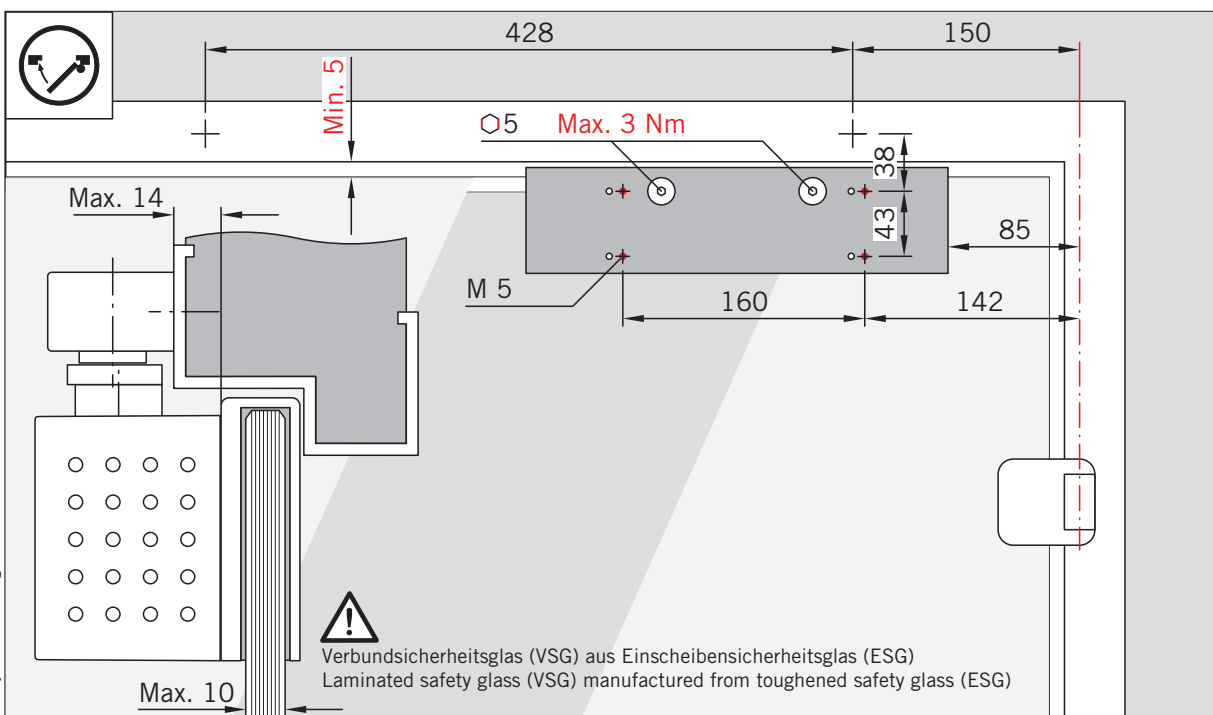
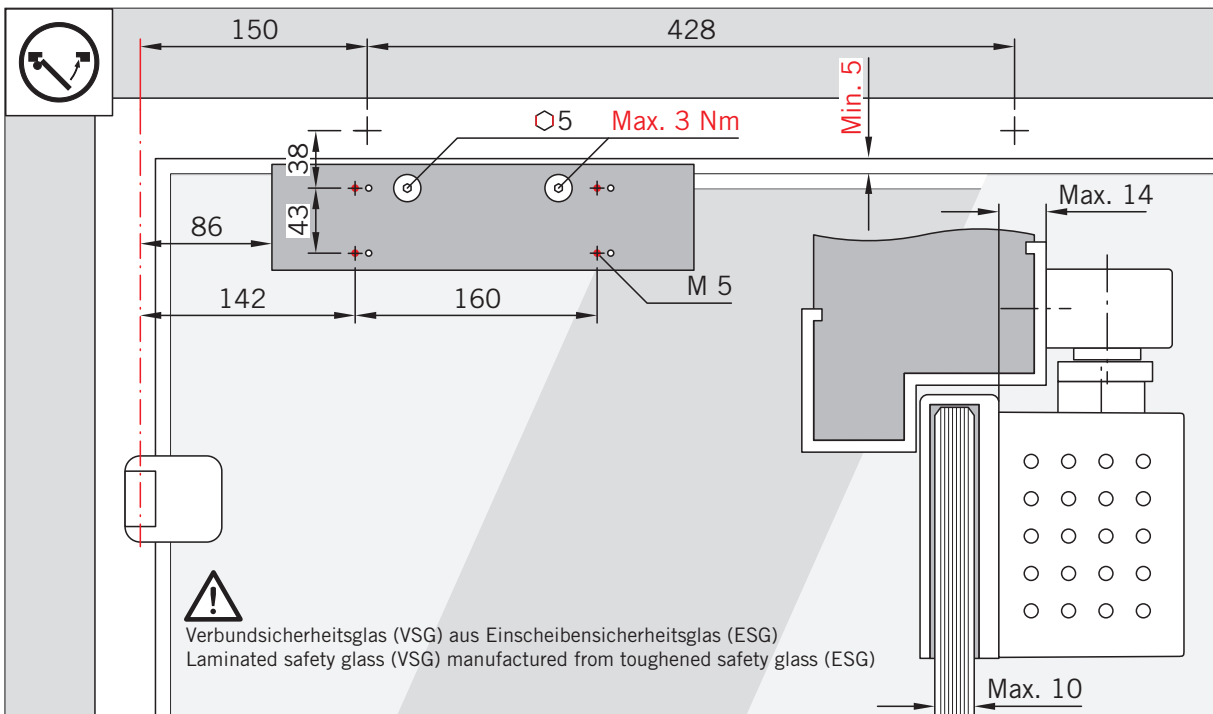
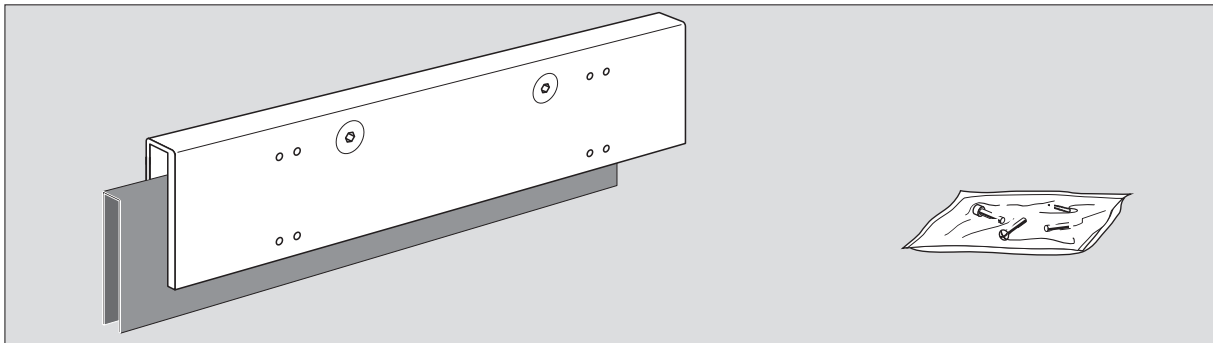


| EN 3 | EN 2 - 4 |         |
|------|----------|---------|
|      | X1       | X2 max  |
|      | 850 mm   | 1100 mm |

Änderungen vorbehalten  
Subject to change without notice



WN 056844 45532  
06/12



Änderungen vorbehalten  
Subject to change without notice