



## Gamme TS 90 Impulse

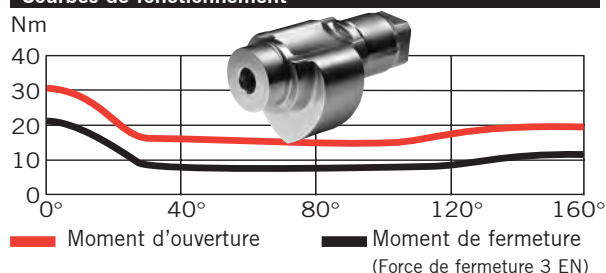
Ferme-portes  
à technologie à came  
et bras à glissière

## Le meilleur de la technologie.

Le TS 90 Impulse de DORMA allie efficacité technique, conformité – avec glissière – à la norme EN 1154, prix performant et design original.

Par ses possibilités universelles de montage et ses qualités fonctionnelles, la gamme répond à la plus part des besoins en fermeture de porte. Fabrication certifiée ISO 9001.

### Courbes de fonctionnement



**Conformité Accessibilité**  
< 50 N validé par le CNPP

**CEN/TR 15894**  
Validé par le MPA NRW

La technologie à came et contre-piston du TS 90 Impulse DORMA, associée à son bras à glissière, permet de **réduire la force d'ouverture entre 2 et 60° de plus de 40 %, dépassant ainsi la valeur définie par le guide de prescriptions Européennes CEN/TR 15 894**, et offre à l'utilisateur un grand confort d'utilisation grâce à une résistance à l'ouverture immédiatement dégressive.

De plus, cette souplesse à l'ouverture le met en conformité avec les arrêtés de août 2006 (résistance < 50 N) sur l'accessibilité des personnes à mobilité réduite ou victimes d'un handicap. La gamme des fermettes TS 90 Impulse a été testée en conformité avec l'ensemble de cette réglementation par les laboratoires du CNPP (Accessibilité août 2006) et du MPA NRW (CEN/TR 15894).

## Une Gamme complète de trois fermettes

Des caractéristiques communes :

Technologie à came avec bras à glissière, force 3/4 EN, dimensions - Trois applications.

Gamme TS 90 Impulse – Caractéristiques techniques		TS 90	TS 90 BC	TS 90 H
Force de fermeture, selon EN 1154		3/4 EN	3/4 EN	3/4 EN
Dimension de porte, en largeur		≤ 1 100 mm	≤ 1100 mm	≤ 1100 mm
Porte intérieure standard <sup>1)</sup>		●	●	●
Porte intérieure coupe-feu, pare-flamme <sup>1)</sup>		●	●	●
Porte extérieure, ouvrant vers l'extérieur <sup>1)</sup>		–	●	–
Porte extérieure, ouvrant vers l'intérieur <sup>1)</sup>		–	●	●
Un seul modèle : Pose universelle		●	●	●
Bras à glissière compact		●	●	●
Vitesse de fermeture, réglable en continu par valve indépendante		●	●	–
A-coup final, réglable en continu valve indépendante		●	●	–
2 vitesses de fermeture, dont la 1° avec allongement du temps de passage, réglables par valves indépendantes		–	–	●
Freinage à l'ouverture, réglable en continu par valve indépendante		–	●	–
Arrêt mécanique, réglable et débrayable		○	○	○
Plaque de montage, avec groupe de perçage		○	○	○
Limiteur d'ouverture avec amortisseur		●	●	●
Dimensions en mm				
Longueur		246	246	246
Profondeur		46	46	46
Hauteur		57	57	57
Poids en kg		1,7	1,7	1,7
Ferme-porte conforme à la norme EN 1154		●	●	●
Conformité Accessibilité < 50 N, validité par le CNPP <sup>2)</sup>		●	●	●
Conformité Guide CEN/TR 15894, validé par le MPA NRW <sup>3)</sup>		●	●	●
Marquage CE pour produits de construction		●	●	●

● Oui – Non ○ En option

<sup>1)</sup>Pour des portes particulièrement lourdes, extérieures soumises à un fort passage (école ...) et à une forte pression du vent, nous recommandons le fermette à came et glissière DORMA TS 93.

<sup>2)</sup>Ferme-porte conforme aux arrêtés d'août 2006 destinés à faciliter l'accessibilité des personnes en situation de handicap ou à mobilité réduite. Résistance à l'ouverture < à 50 N. Certifié par rapport d'essai n°SC080073, délivré par le laboratoire du CNPP

<sup>3)</sup>Ferme-porte conforme au Guide CEN/TR 15894 de septembre 2009, définissant les accessoires de portes pour les enfants, les personnes âgées ou personnes handicapées dans les habitations et bâtiments publics. Chute de la force > à 40 % avant 60° au moment d'ouverture. Certifié par rapport d'essai du MPA NRW.

### Les « plus » du TS 90 Impulse ...

#### ... Pour le distributeur

- Une nouvelle gamme de 3 produits, adaptée aux principaux besoins des installateurs. Conforme, avec glissière, à la norme EN 1154.
- Facilité de stockage grâce à un emballage unique pour le corps et sa glissière.
- Nouvelles applications (handicap, hôtellerie, portes extérieures...) par la standardisation d'une technologie innovante à un prix performant.

#### ... Pour l'installateur

- Montage simple et rapide, avec, ou sans plaque de montage.
- Réversible droite-gauche.
- Montage universel (tous types de montage) avec un seul modèle.
- Impressionnante durée de vie due à la fiabilité DORMA.
- Modèle BC avec freinage à l'ouverture, et modèle H avec vitesse d'allongement du temps de passage.

#### ... Pour l'architecte ou le bureau d'études

- Technologie reconnue de la came en forme de cœur.
- Ferme-porte à glissière pour l'équipement des portes intérieures et extérieures, à un prix performant.

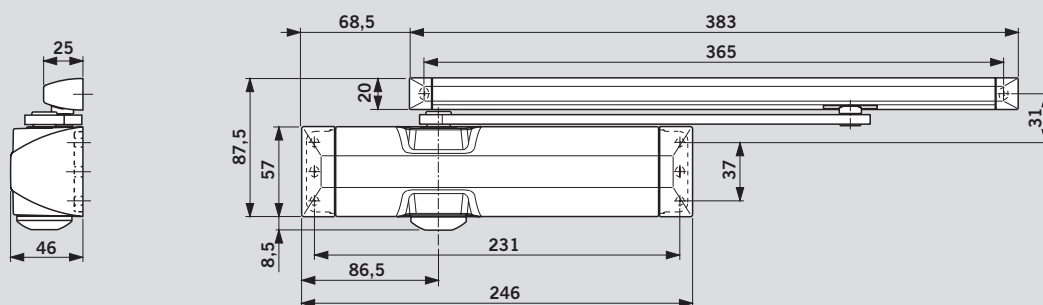
#### ... Pour l'utilisateur

- Grand confort à l'ouverture et fermeture parfaitement contrôlée.
- Réglage fin de la vitesse

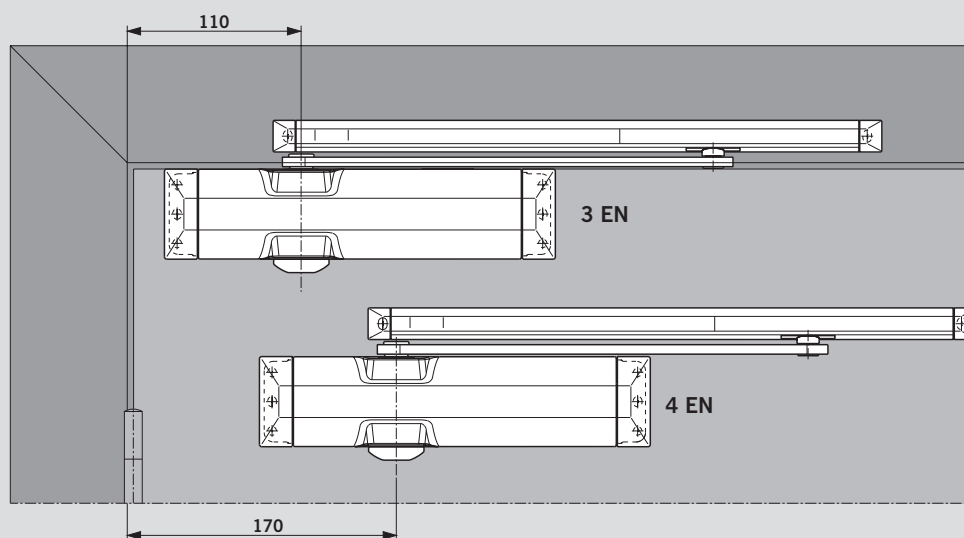
de fermeture par deux vis de réglage indépendantes.

- En option avec arrêt mécanique ou limiteur d'ouverture.
- Modèle BC avec freinage à l'ouverture, pour préserver la porte et son environnement.
- Modèle H avec confort de passage.
- Conformité au cadre réglementaire sur l'accessibilité aux bâtiments publics et privés.

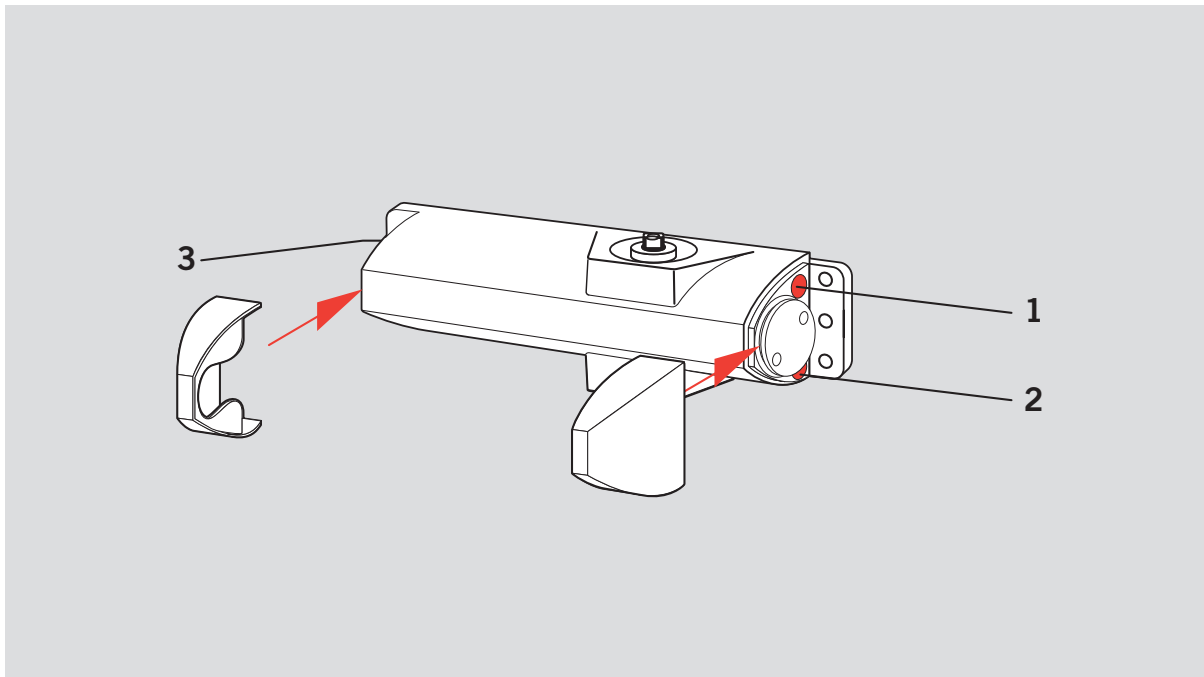
### Dimensions TS 90 Impulse 3/4 EN



### Force variable 3/4 EN

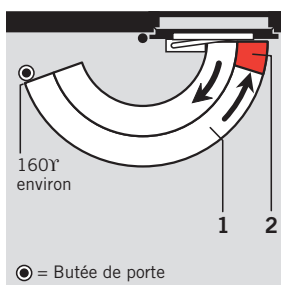


## Réglages hydrauliques des Ferme-portes TS 90 Impulse



### TS 90 Impulse force 3/4 EN

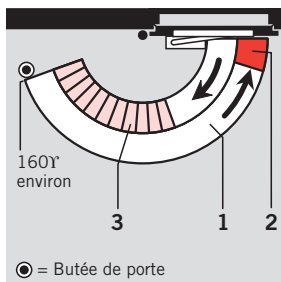
Les réglages hydrauliques sont ajustables en continu par deux vis indépendantes l'une de l'autre.



- 1 Vitesse de fermeture, réglable sur la plage de 160° à 15°.
- 2 A-coup final réglable, en continu sur la plage de 15° à 0°.

### TS 90 Impulse BC force 3/4 EN

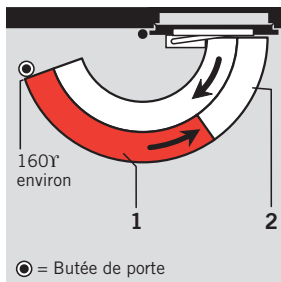
Les réglages hydrauliques sont ajustables en continu par trois vis indépendantes l'une de l'autre.



- 1 Vitesse de fermeture, réglable en continu sur la plage de 160° à 15°.
- 2 A-coup final réglable, en continu sur la plage de 15° à 0°.
- 3 Freinage à l'ouverture, réglable en continu à partir de 70°.

### TS 90 Impulse H force 3/4 EN

Les réglages hydrauliques sont ajustables en continu par deux vis indépendantes l'une de l'autre.



- 1 Vitesse de fermeture, avec allongement du temps de passage, réglable en continu sur la plage de 160° à 45°.
- 2 Vitesse de fermeture, réglable en continu sur la plage de 45° à 0°.

## Installation TS 90 Impulse Force Variable 3/4 EN Montage côté paumelles

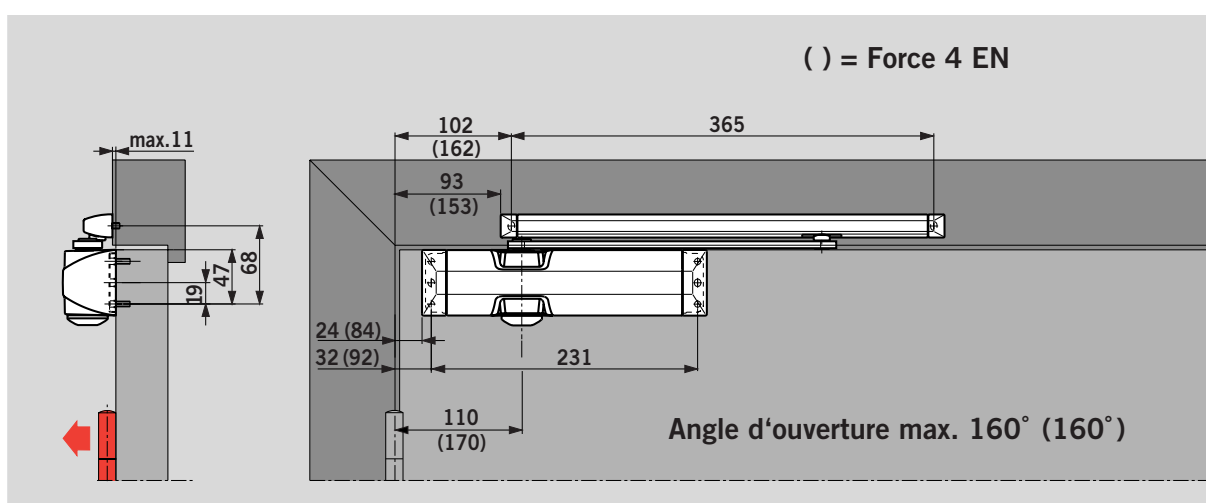
(Schéma : exemples sur porte DIN-L. Le schéma serait symétrique sur porte DIN-R)

Selon l'installation, l'angle d'ouverture est limité. Il est

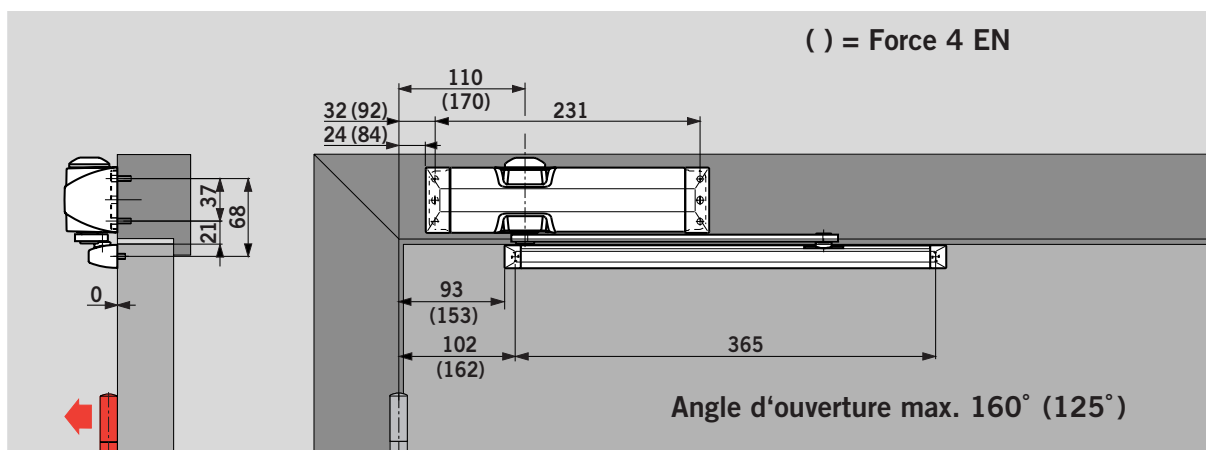
recommandé d'utiliser le limiteur d'ouverture ou de poser une butée de porte, si la porte peut s'ouvrir au delà de 160°. Pour les portes Coupe-feu et pare-flammes,

il faut impérativement installer une butée de porte si la porte doit s'ouvrir au-delà de 160°.

### Montage sur l'ouvrant côté paumelles



### Montage sur le dormant côté paumelles



## Installation TS 90 Impulse Force Variable 3/4 EN Montage côté opposé aux paumelles

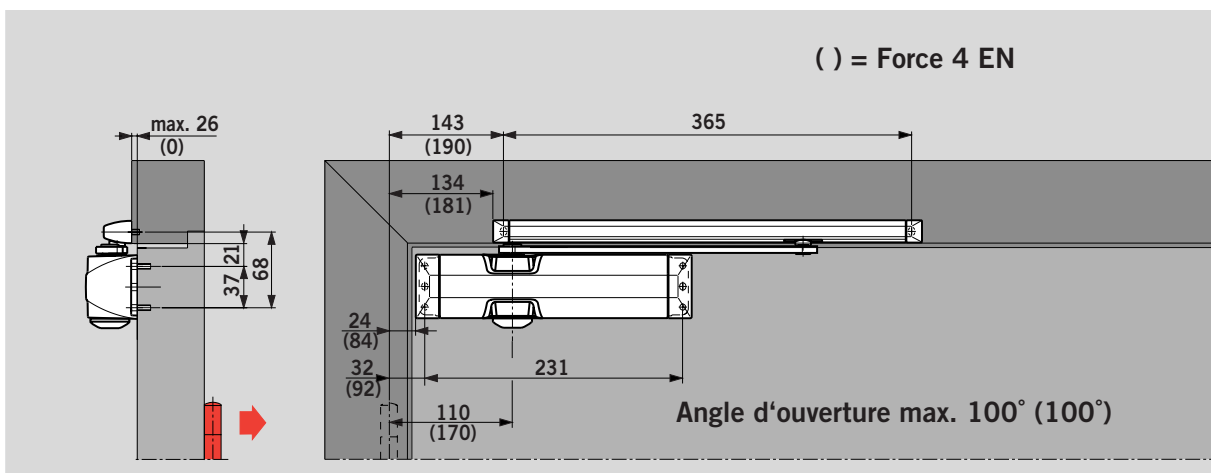
(Schéma : exemples sur porte DIN-L. Le schéma serait symétrique sur porte DIN-R)

Selon l'installation, l'angle d'ouverture est limité à 90° ou 100°. Il est recommandé d'utiliser le limiteur d'ouverture ou de poser une

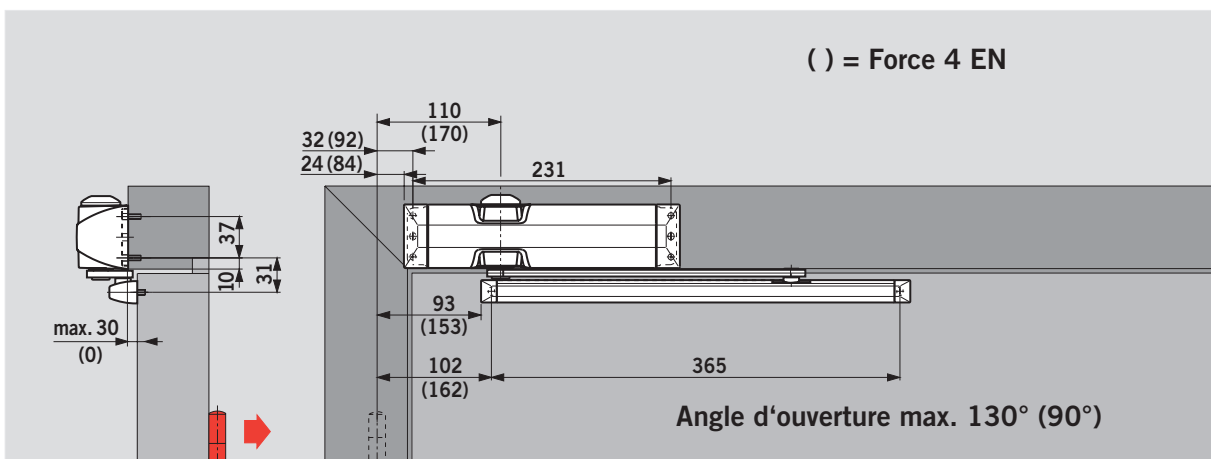
butée de porte. Pour les portes coupe-feu et pare-flammes, il faut impérativement installer une butée de porte si la porte

doit s'ouvrir au-delà de 90° ou 100°.

### Montage sur l'ouvrant côté opposé aux paumelles

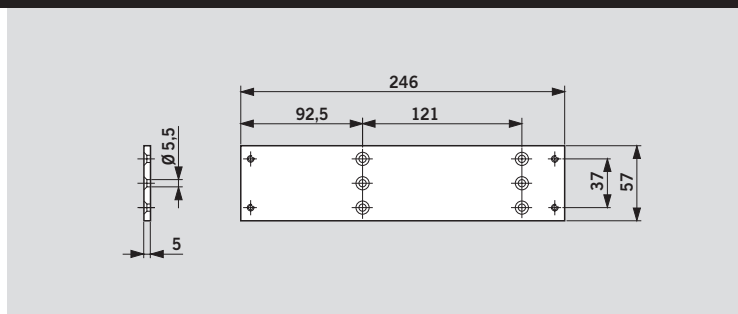
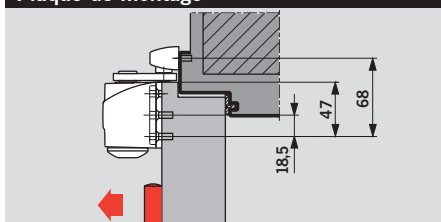


### Montage sur le dormant côté opposé aux paumelles



## Accessoires gamme TS 90 Impulse

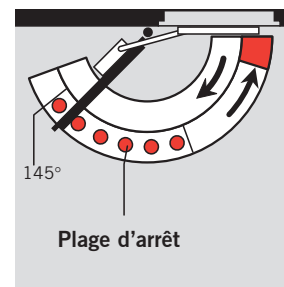
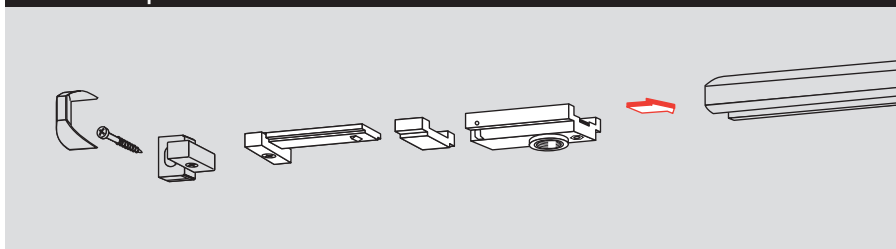
### Plaque de montage



#### Plaque de montage pour corps

Gain de temps et qualité globale : adaptable selon la menuiserie tubulaire existante. Fixation plus solide grâce au groupe de perçage. Pré montage en atelier : Pas de risque de détérioration des châssis et des fermettes lors du transport et respect des côtes de pose sur site, sans utilisation d'un gabarit. Intégrable dans un processus industriel.

### Arrêt mécanique



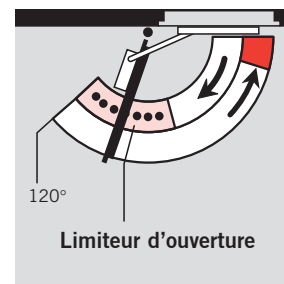
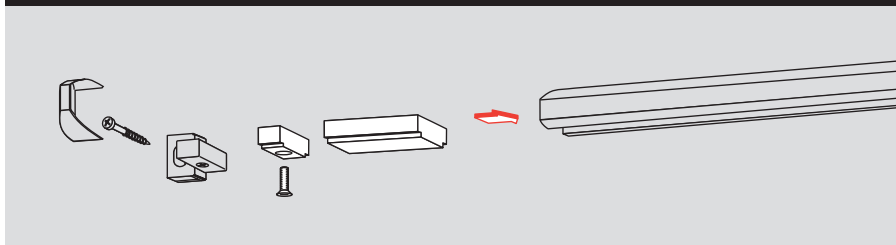
L'arrêt mécanique permet le blocage de la porte à un angle d'ouverture d'environ 145°. Ajustable en force de rétention et débrayable manuellement sur site.

L'arrêt mécanique est adapté aux portes gauches ou droites, indifféremment. Il peut être installé dans la glissière ultérieurement. Idéal pour une utilisation occasionnelle : déménagement, passage de chariots, poubelles...

**L'arrêt mécanique n'est pas conçu pour les portes coupe-feu et pare-flammes. A mettre en place uniquement sur réglage force 3 EN**



### Limiteur d'ouverture



Le limiteur d'ouverture peut être installé dans la glissière ultérieurement. Réglable de 80° à 120° au maximum.

Evite qu'une porte normalement ouverte vienne heurter le mur. Solution idéale en complément du freinage à l'ouverture (TS 90 BC) sur

portes ouvrant sur l'extérieur et/ou sur les sites sensibles (collège, lycée...), protège la ligne de paumelle et évite son arrachement, préserve l'environnement extérieur de la porte en cas de manipulation violente et peut dans certains cas remplacer la butée au sol (rampe accès handicapés).

**A lui tout seul, le limiteur d'ouverture n'est pas une protection contre les ouvertures violentes. Dans de nombreuses applications, il ne remplace pas la butée de porte au sol, ou le freinage hydraulique à l'ouverture (TS 90 Impulse BC).**



## TS 90 Impulse 3/4 EN

### Particularités et avantages :

Le TS 90 Impulse force 3/4 EN, est la solution idéale, dévolue aux portes intérieures, standard et coupe-feu, jusqu'à 1100 mm de largeur, dans les Établissements Recevant du Public.

**La position du corps en force 3 EN à 24 mm de l'axe des paumelles, associée à une glissière compacte, lui autorise l'installation sur vantail semi fixe à partir de 530 mm de largeur.**



**Conformité Accessibilité CEN/TR 15894**  
 < 50 N validé par le CNPP Validé par le MPA NRW

La souplesse à l'ouverture du TS 90 lui confère un confort de passage remarquable, en conformité avec les arrêtés du 1<sup>er</sup> août 2006 sur l'accessibilité des personnes à mobilité réduite et des personnes en situation de handicap.

De plus, la technologie à came et contre-piston, associée à son bras à glissière, permet de réduire la force d'ouverture entre 2 et 60° de plus de 40 % et dépasse ainsi la valeur définie par le guide de prescriptions Européennes CEN 15 894.

La gamme des ferme-portes TS 90 Impulse a été testée en conformité avec l'ensemble de cette réglementation par les laboratoires du CNPP (Accessibilité août 2006) et du MPA NRW (CEN/TR 15894). Les certificats sont disponibles sur demande.

### Descriptif :

Ferme-porte avec sa glissière compacte.  
 Fabrication ISO 9001.  
 Technologie à came et contre-piston : Grande souplesse à l'ouverture.

Marqué CE et conforme à la norme EN 1154.  
 Prévu pour porte coupe-feu et pare-flammes.

Dimensions compactes (L x P x H) : 246 x 46 x 56.

Fixation invisible : corps et glissière équipés d'embouts caches.

Force de fermeture variable 3 EN à 4 EN, par déplacement sur la porte.

Largeur maxi. du vantail : 1100 mm

Deux vitesses de fermeture indépendantes, réglables en continu par valves hydrauliques :

- Vitesse de fermeture de 160° à 15°
- A-coup final de 15° à 0°.

Circuit hydraulique thermo constant de -15° à +40°, selon EN 1154.

Valve de surpression : limiteur de pression hydraulique.

Réversible pour porte à gauche ou à droite.

Montage universel :

- Sur vantail côté paumelles, et sur dormant côté opposé aux paumelles.
- Sur dormant côté paumelles, et sur vantail côté opposé aux paumelles.

Accessoires disponibles :

- Plaque de montage, avec groupe de perçage universel, pour montage sur menuiseries métalliques.
- Limiteur d'ouverture avec amortisseur.
- Arrêt mécanique (utilisable en force 3 EN maxi.).

Couleurs disponibles : argent, blanc (RAL 9016) et noir (RAL 9005).

Finition spéciale en option : RAL au choix du client.



## TS 90 Impulse BC 3/4 EN

### Particularités et avantages :

#### BC = Freinage à l'ouverture

Ce ferme-porte est équipé d'un **freinage à l'ouverture, réglable par valve hydraulique**. Il bénéficie d'une force 3 ou 4 EN, ce qui le prédispose à l'équipement des portes extérieures en profilé d'aluminium jusqu'à 1100 mm de largeur. Cette solution compétitive est étudiée pour préserver les portes ouvrant à l'extérieur des bâtiments, soumises à un passage important ainsi qu'au vent. Le TS 90 Impulse BC peut être associé à la plaque de montage (disponible en accessoire) pour menuiseries métalliques.



#### Conformité Accessibilité

< 50 N validé par le CNPP

#### CEN/TR 15894

Validé par le MPA NRW

La souplesse à l'ouverture du TS 90 lui confère un confort de passage remarquable, en conformité avec les arrêtés du 1<sup>er</sup> août 2006 sur l'accessibilité des personnes à mobilité réduite et des personnes en situation de handicap.

De plus, la technologie à came et contre-piston, associée à son bras à glissière, permet de réduire la force d'ouverture entre 2 et 60° de plus de 40 % et dépasse ainsi la valeur définie par le guide de prescriptions Européennes CEN 15 894.

La gamme des ferme-portes TS 90 Impulse a été testée en conformité avec l'ensemble de cette réglementation par les laboratoires du CNPP (Accessibilité août 2006) et du MPA NRW (CEN/TR 15894). Les certificats sont disponibles sur demande.

### Descriptif :

Ferme-porte avec sa glissière compacte.

Fabrication ISO 9001.

Technologie à came et contre-piston : Grande souplesse à l'ouverture.

Marqué CE et conforme à la norme EN 1154.

Prévu pour porte coupe-feu et pare-flammes.

Dimensions compactes (L x P x H) : 246 x 46 x 56.

Fixation invisible : corps et glissière équipés d'embouts caches.

Force de fermeture variable 3 EN à 4 EN, par déplacement sur la porte.

Largeur maxi. du vantail : 1 100 mm.

Deux vitesses de fermeture indépendantes, réglables en continu par valves hydrauliques :

– Vitesse de fermeture de 160° à 15°

– A-coup final de 15° à 0°.

**Freinage à l'ouverture, réglable en continu par valve hydraulique sur circuit spécifique. Ajustable selon le besoin sur site. Réagit à partir de 70°, proportionnellement à la puissance soumise sur la porte lors de son ouverture (vent violent, sortie d'une école ...). Souplesse préservée en cas d'ouverture normale. Fonction non opérationnelles lorsque le corps est monté sur traverse, côté opposé aux paumelles.**

Circuit hydraulique thermo constant de -15° à +40°, selon EN 1154.

Valve de surpression : limiteur de pression hydraulique.

Position du corps à 24 mm de l'axe des paumelles, en réglage force 3 EN.

Réversible pour porte à gauche ou à droite.

Montage universel :

– Sur vantail côté paumelles, et sur dormant côté opposé aux paumelles.

– Sur dormant côté paumelles, et sur vantail côté opposé aux paumelles.

Accessoires disponibles :

– Plaque de montage, avec groupe de perçage universel, pour montage sur menuiseries métalliques.

– Limiteur d'ouverture avec amortisseur.

– Arrêt mécanique (utilisation uniquement sur position force 3 EN).

Couleurs disponibles : argent, blanc (RAL 9016) et noir (RAL 9005).

## TS 90 Impulse H 3/4 EN

### Particularités et avantages :

**H = H**ôpital, **H**ôtellerie restauration et **H**andicap.

Ce ferme-porte est équipé de deux vitesses de fermeture réglables par valves. La première plage de vitesse permet – selon réglage – d’allonger le temps de passage, pour franchir confortablement le seuil une fois la porte ouverte. Cela facilite certains déplacements, comme :

- Les clients avec leurs valises (chambres d’hôtels et passages communs)
- Les personnes à mobilité réduite (personnes âgées, parents avec poussette, jeunes enfants, ...)
- Les personnes en situation de handicap.
- Des lits, des poubelles ou bien des chariots de linges.



**Conformité Accessibilité CEN/TR 15894**  
 < 50 N validé par le CNPP Validé par le MPA NRW

La souplesse à l’ouverture du TS 90 lui confère un confort de passage remarquable, en conformité avec les arrêtés du 1<sup>er</sup> août 2006 sur l’accessibilité des personnes à mobilité réduite et des personnes en situation de handicap.

De plus, la technologie à came et contre-piston, associée à son bras à glissière, permet de réduire la force d’ouverture entre 2 et 60° de plus de 40 % et dépasse ainsi la valeur définie par le guide de prescriptions Européennes CEN 15 894.

La gamme des ferme-portes TS 90 Impulse a été testée en conformité avec l’ensemble de cette réglementation par les laboratoires du CNPP (Accessibilité août 2006) et du MPA NRW (CEN/TR 15894). Les certificats sont disponibles sur demande.

### Descriptif :

Ferme-porte avec sa glissière compacte.

Fabrication ISO 9001.

Technologie à came et contre-piston : Grande souplesse à l’ouverture.

Marqué CE et conforme à la norme EN 1154.

Prévu pour porte coupe-feu et pare-flammes.

Dimensions compactes (L x P x H) : 246 x 46 x 56.

Fixation invisible : Corps et glissière équipés d’embouts caches.

Force de fermeture variable 3 EN à 4 EN, par déplacement sur la porte.

Largeur maxi du vantail : 1 100 mm.

Deux vitesses de fermeture indépendantes réglables par valves hydrauliques :

– **Vitesse de fermeture, avec allongement du temps de passage, de 160° à 45°.**

– Vitesse de fermeture, de 45° à 0°.

Circuit hydraulique thermo constant de –15° à +40°, selon EN 1154.

Valve de surpression : limiteur de pression hydraulique.

Position du corps à 24 mm de l’axe des paumelles, en réglage force 3 EN.

Réversible pour porte à gauche ou à droite.

Montage universel :

- Sur vantail côté paumelles, et sur dormant côté opposé aux paumelles.
- Sur dormant côté paumelles, et sur vantail côté opposé aux paumelles.

Accessoires disponibles :

- Plaque de montage, avec groupe de perçage universel, pour montage sur menuiseries métalliques.
- Limiteur d’ouverture avec amortisseur.
- Arrêt mécanique (utilisation uniquement sur position force 3 EN).

Couleurs disponibles : argent, blanc (RAL 9016) et noir (RAL 9005).

**TS 90 Impulse = Codification Ferme-portes et Accessoires****TS 90 Impulse 3/4 EN**

– Argent	10200401
– Blanc (RAL 9016)	10200411
– Noir (RAL 9005)	10200419
– Couleur spéciale	10200409

**TS 90 Impulse BC 3/4 EN**

– Argent	10210401
– Blanc (RAL 9016)	10210411
– Noir (RAL 9005)	10210419

**TS 90 Impulse H 3/4 EN**

– Argent	10240401
– Blanc (RAL 9016)	10240411
– Noir (RAL 9005)	10240419

**Plaque de montage pour  
TS 90 Impulse**

– Argent	10002901
– Blanc (RAL 9016)	10002911
– Noir (RAL 9005)	10002919

**Arrêt mécanique pour  
glissière TS 90 Impulse  
utilisation en force 3 EN** 10002100

**Limiteur d'ouverture pour  
glissière TS 90 Impulse** 10002000



**Technique de Porte**



**Portes Automatiques**



**Solutions Architecturales  
du Verre**



**Sécurité, Temps et Accès**



**Murs Mobiles**

**DORMA France S.A.S**  
Zone Europarc  
Immeuble Mega-42  
42 rue Eugène Dupuis  
F-94046 Créteil Cedex  
Tél. : +33 (0)1 41 94 24 00  
Fax : +33 (0)1 41 94 24 01  
contact.france@dorma.com  
www.dorma.fr