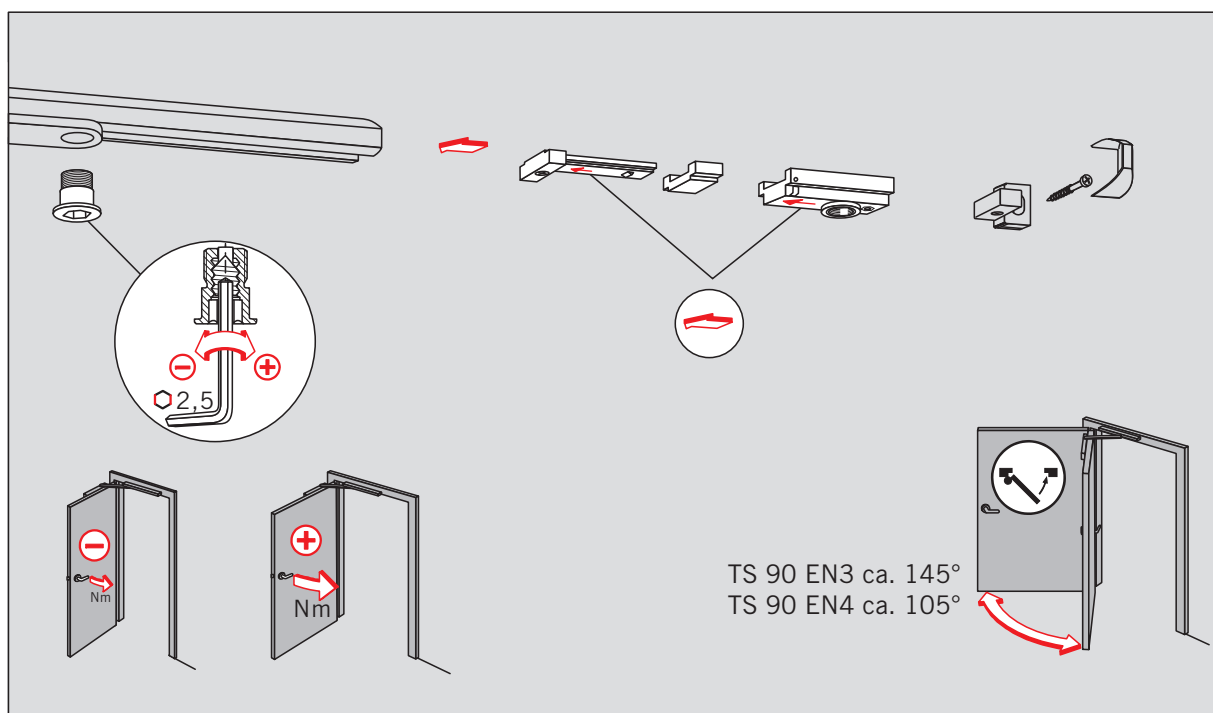
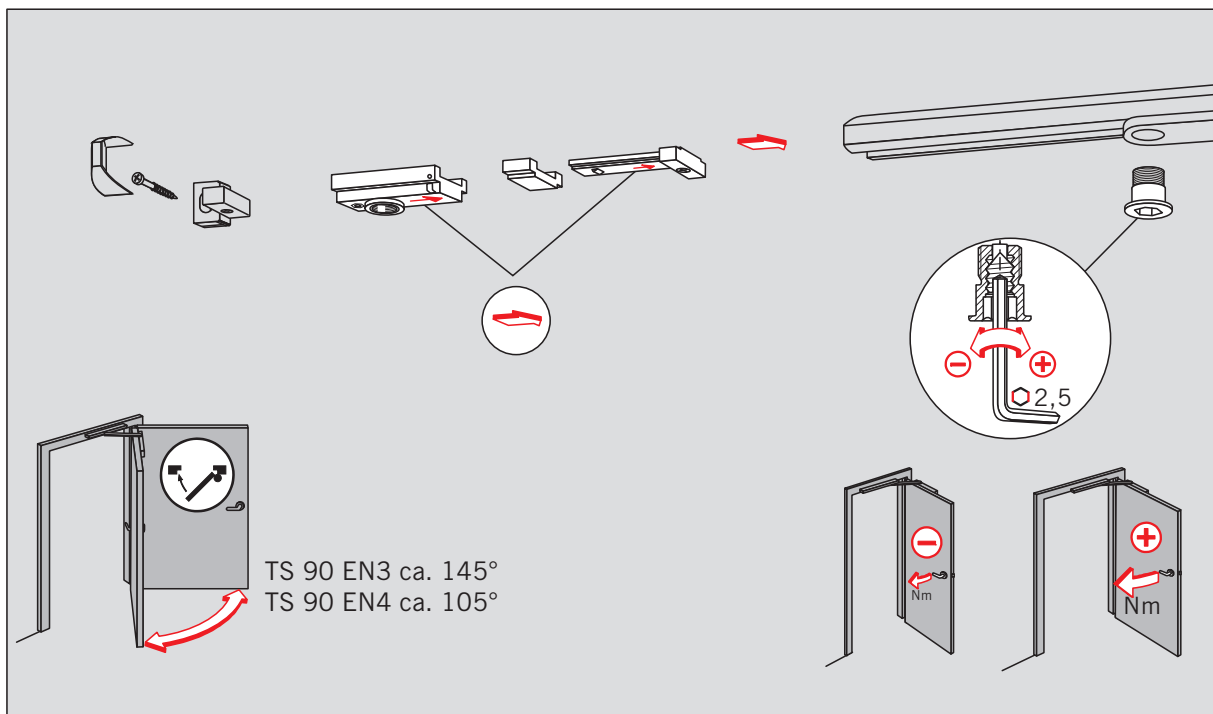
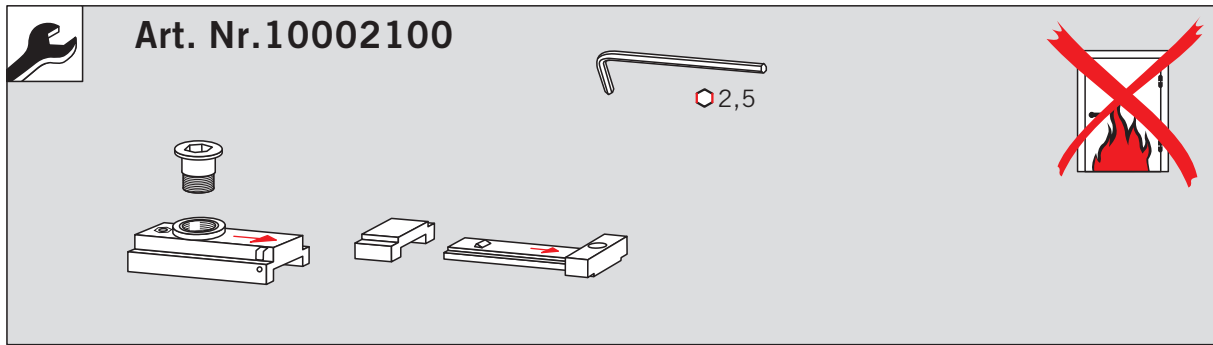


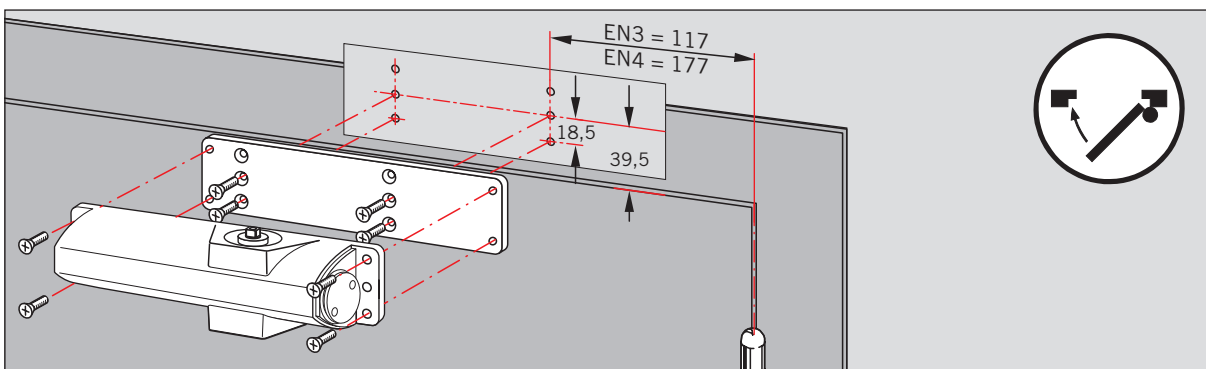
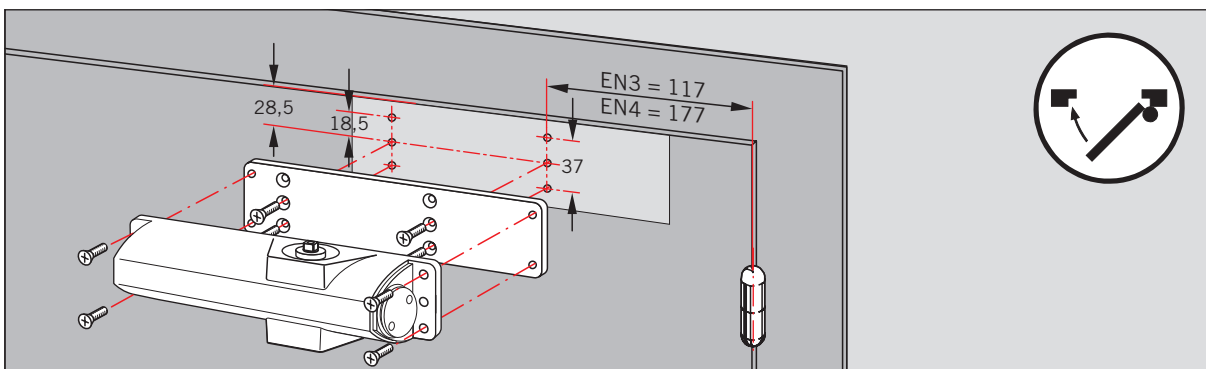
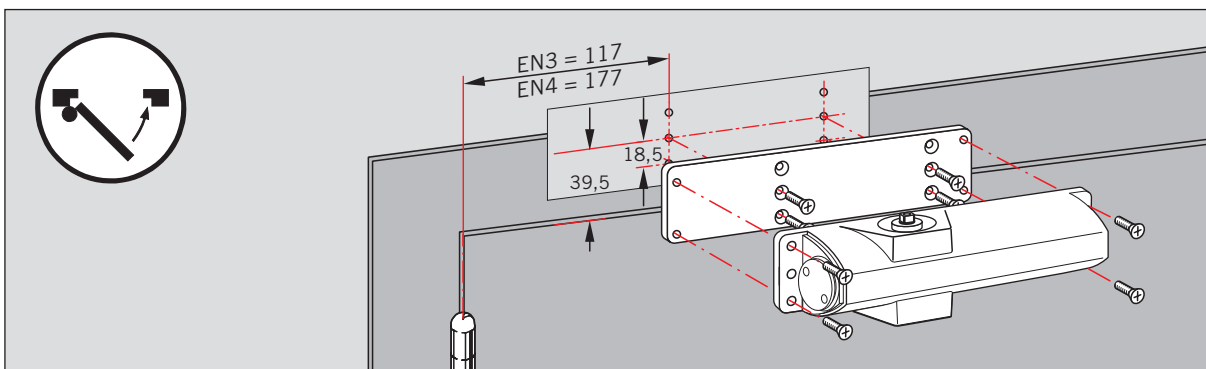
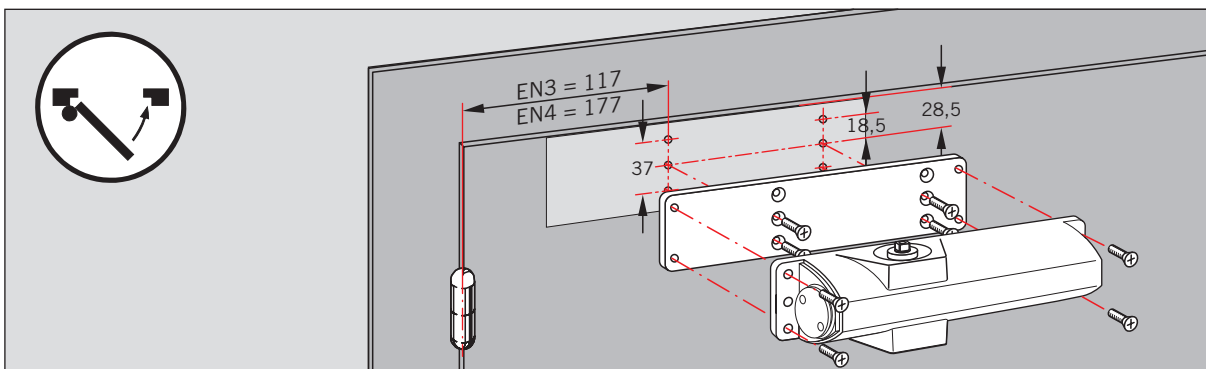
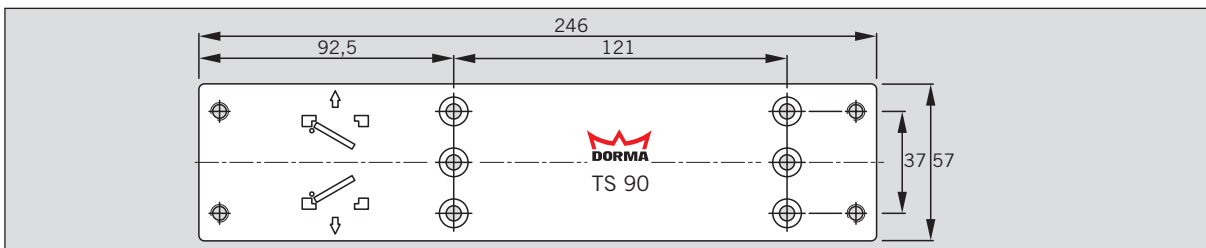
Rastfeststelleinheit / Hold-open unit

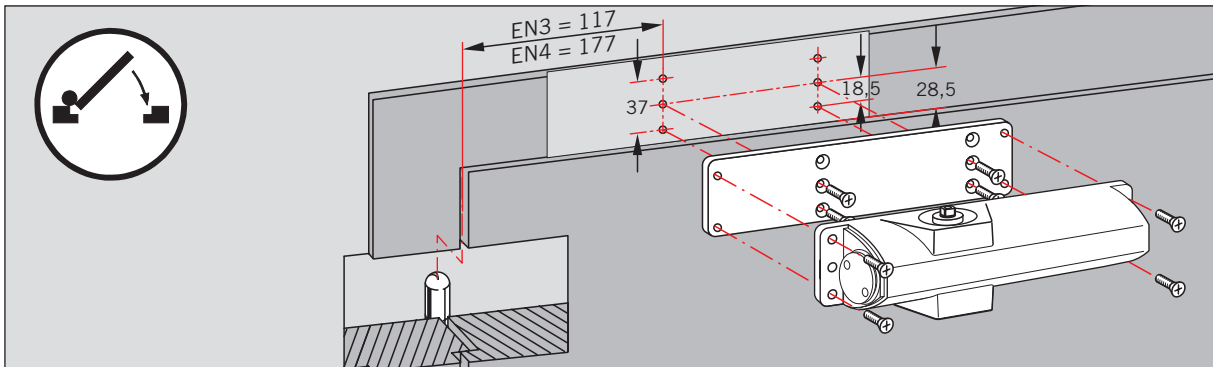
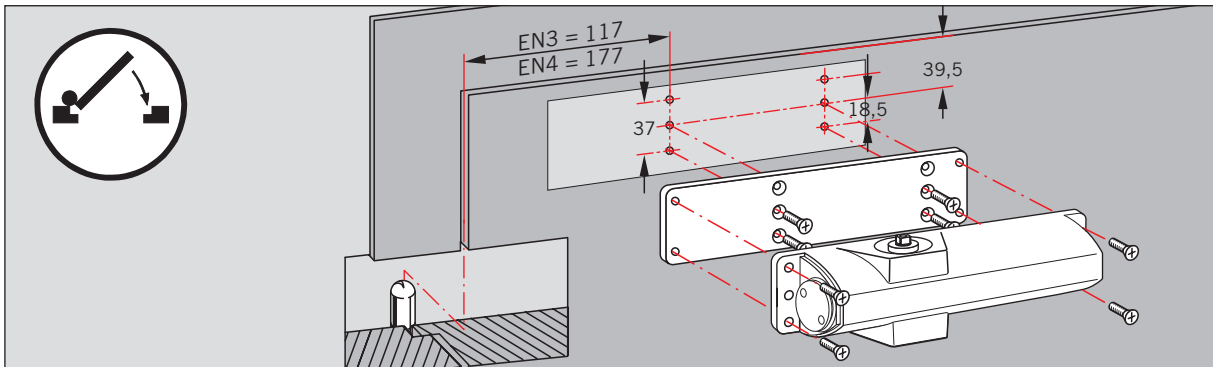
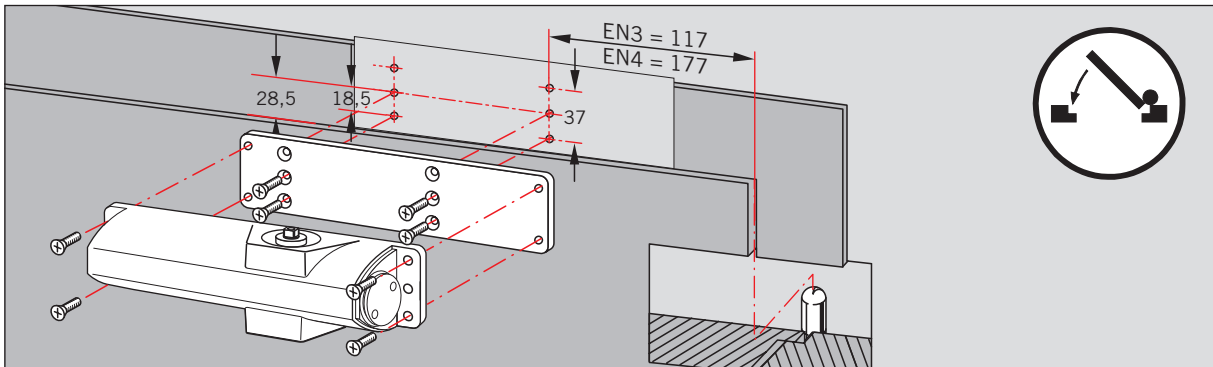
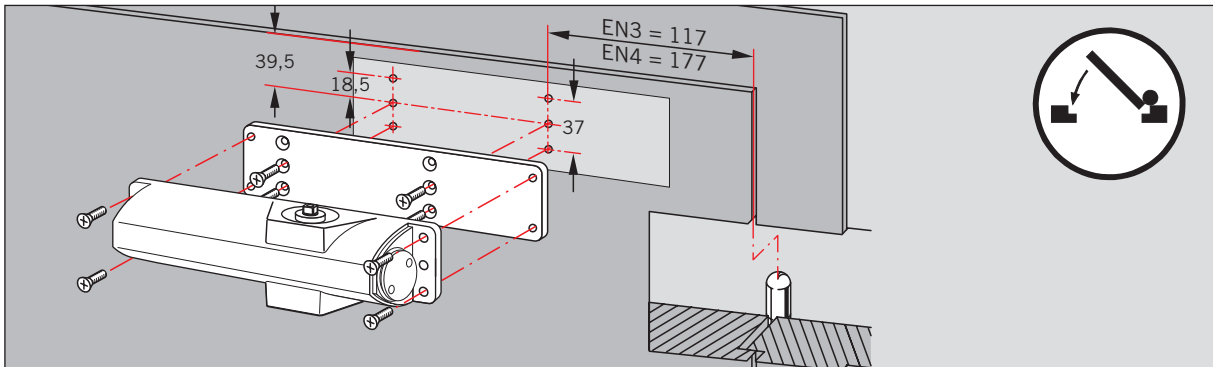
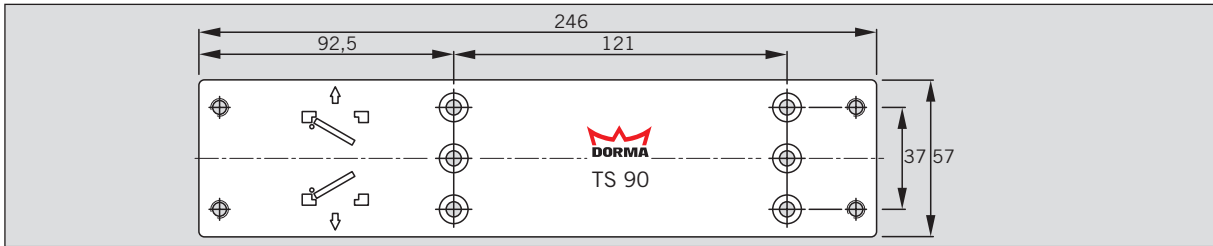
WN 056453 45532, 09/12



Änderungen vorbehalten
Subject to change without notice

WN 057198 45532
05/07

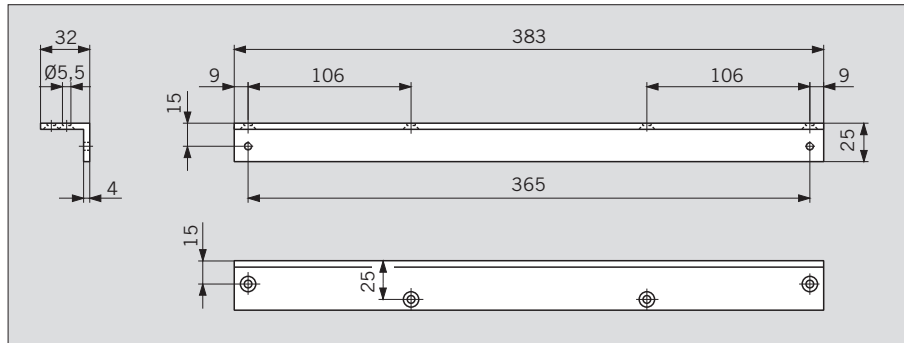




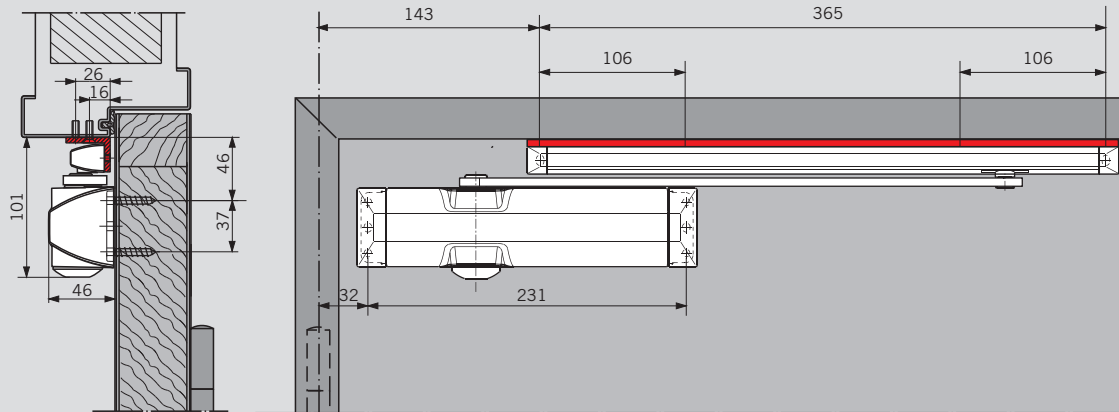
Änderungen vorbehalten
Subject to change without notice

WN 057263 45532
01/09

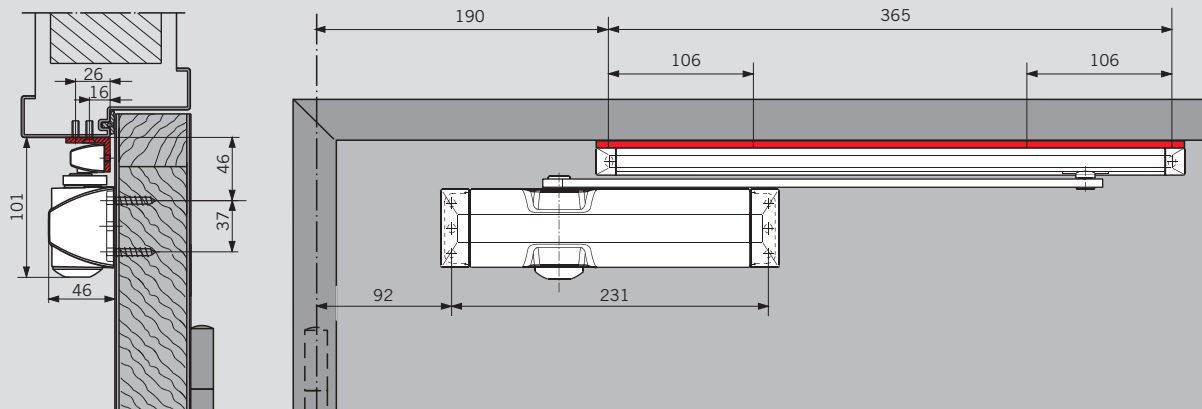
Art. No.100030xx



TS 90 Impulse EN 3



TS 90 Impulse EN 4



Änderungen vorbehalten
Subject to change without notice

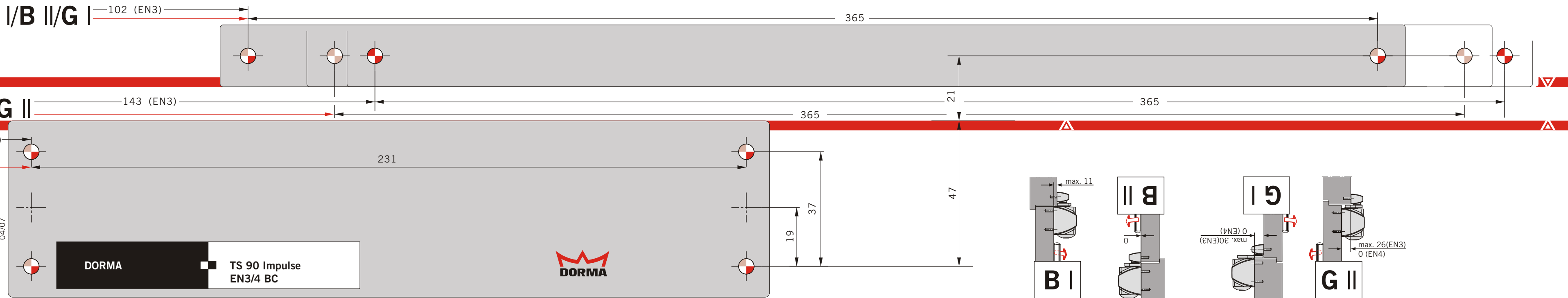
! Papiersablonen können sich durch Luftfeuchtigkeit verändern. Verbindlich sind daher nur die Maßangaben.
 Paper templates might distort due to air moisture. Only the indicated measurements are therefore obligatory.
 Szablon papierowy może zdeformować się pod wpływem wilgoci. Do ostatecznego montażu wiążące są wymiary podane na rysunku.

EN 4

EN 3

A max.	EN 3 950 mm	EN 4 1100 mm
--------	----------------	-----------------

WN 057090 45532
04/07

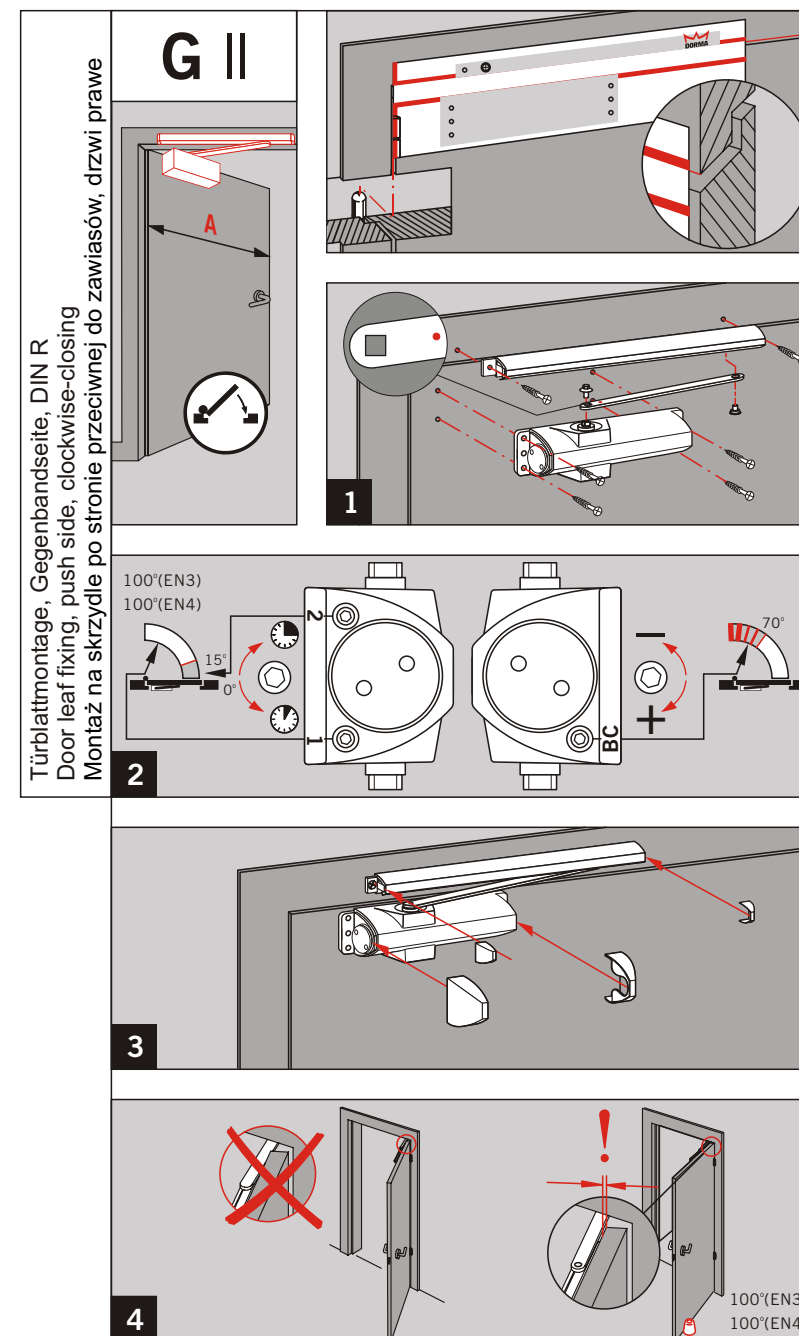
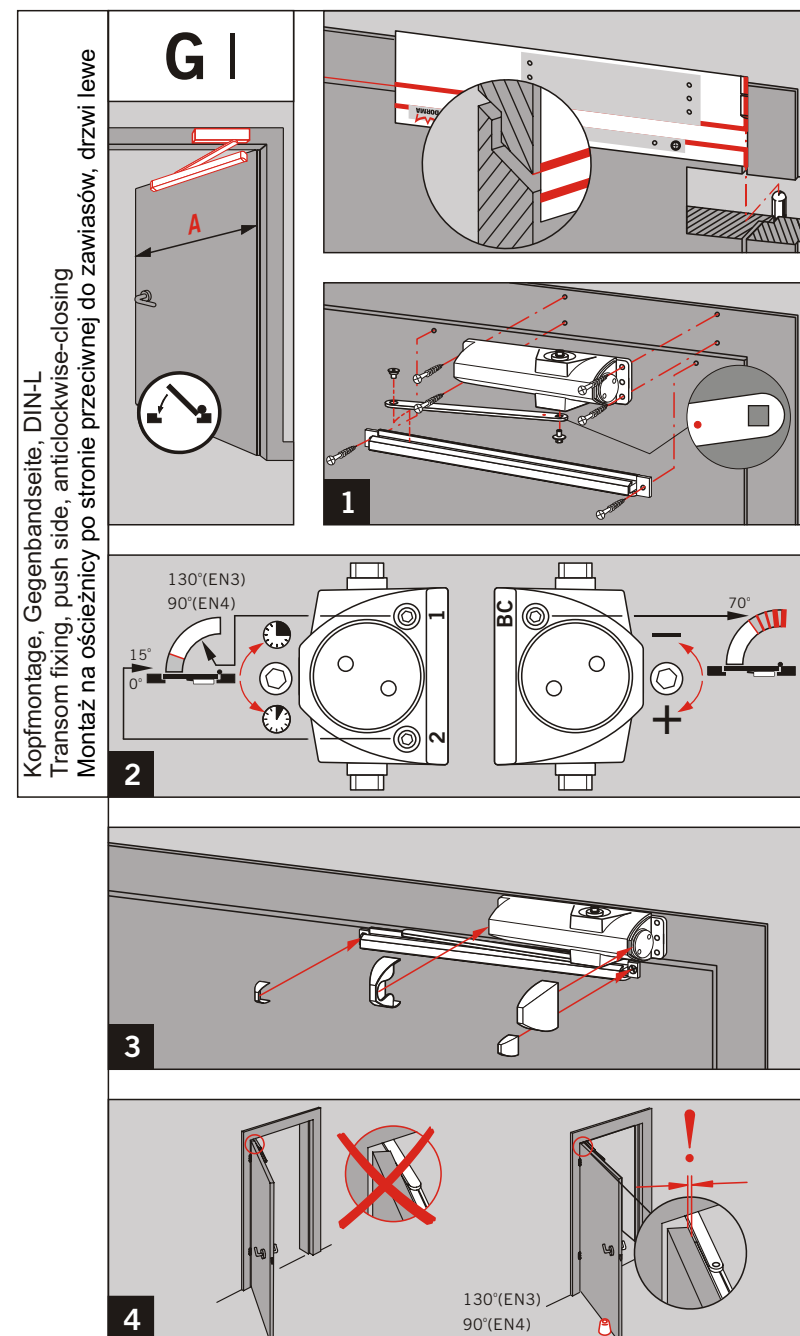
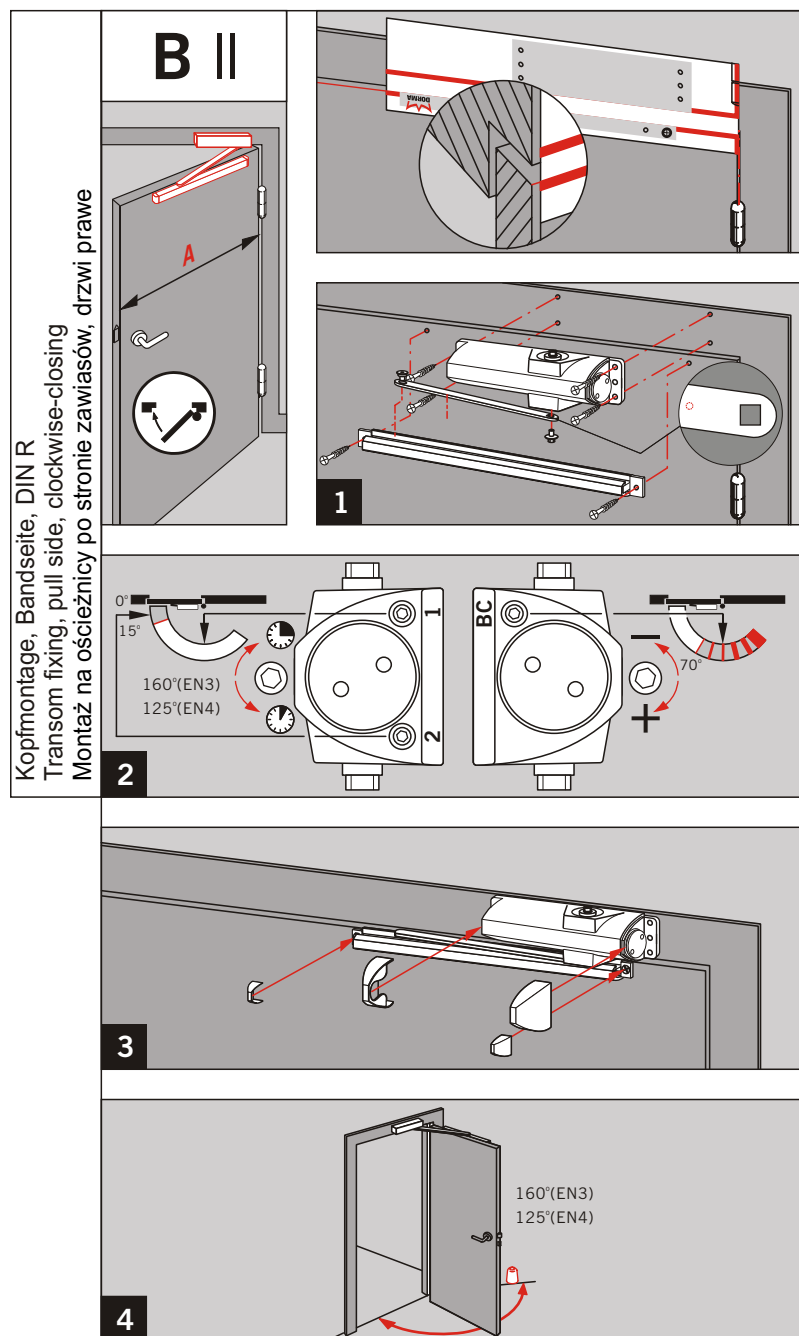
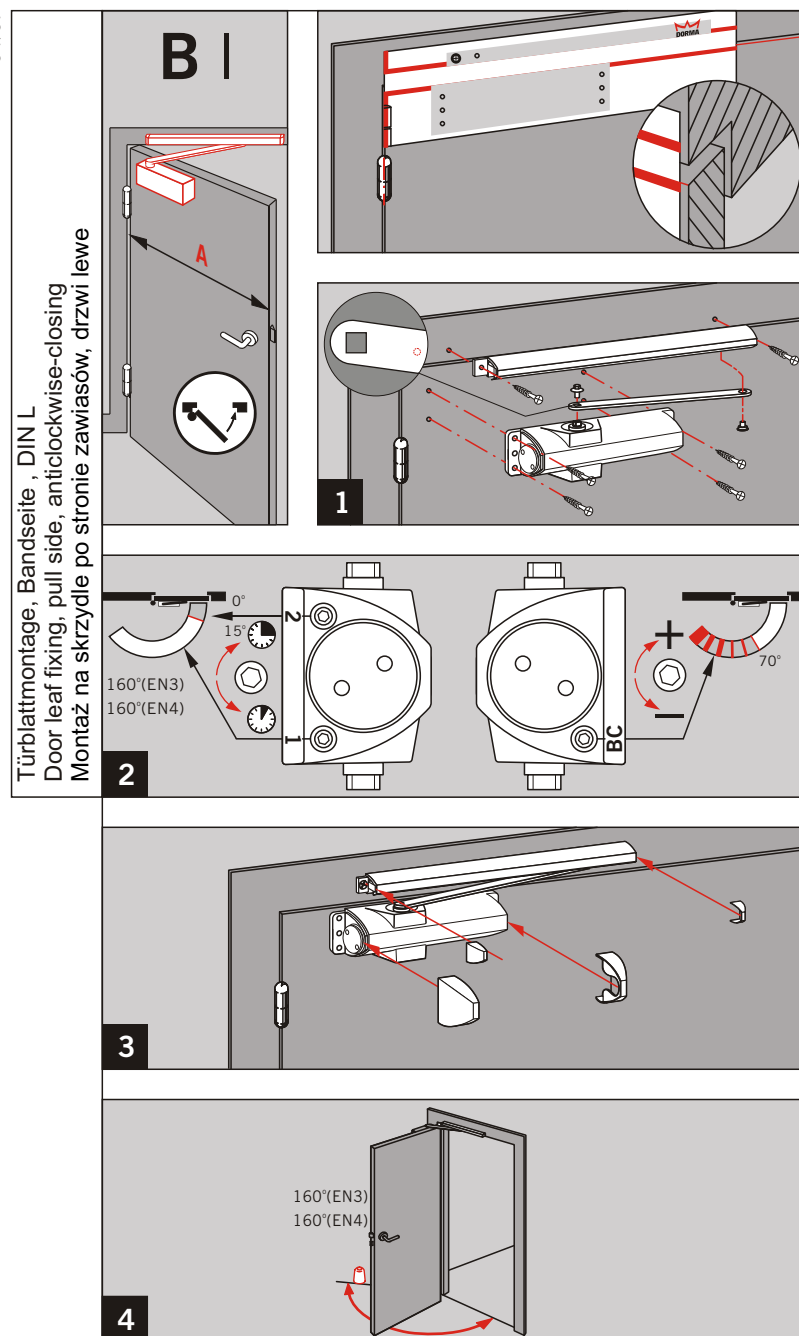


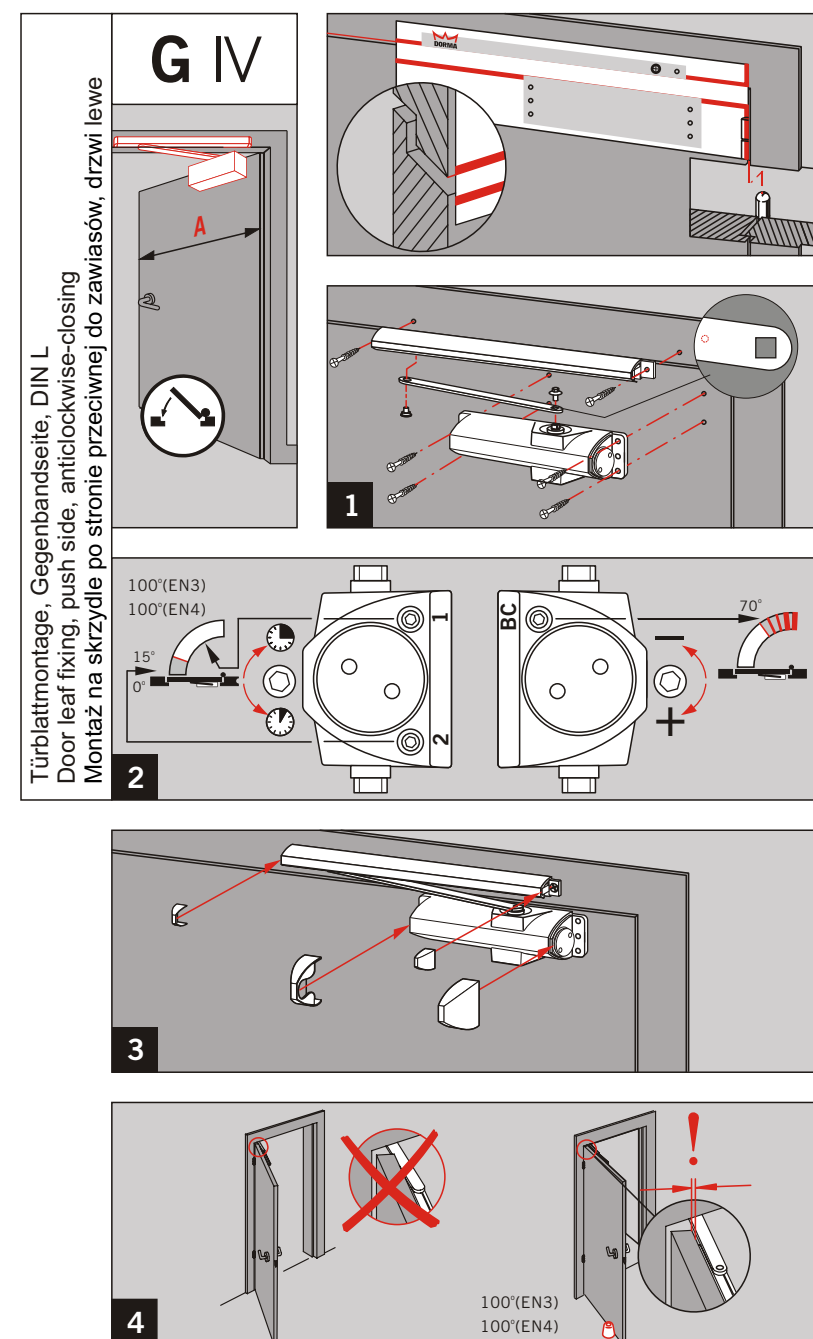
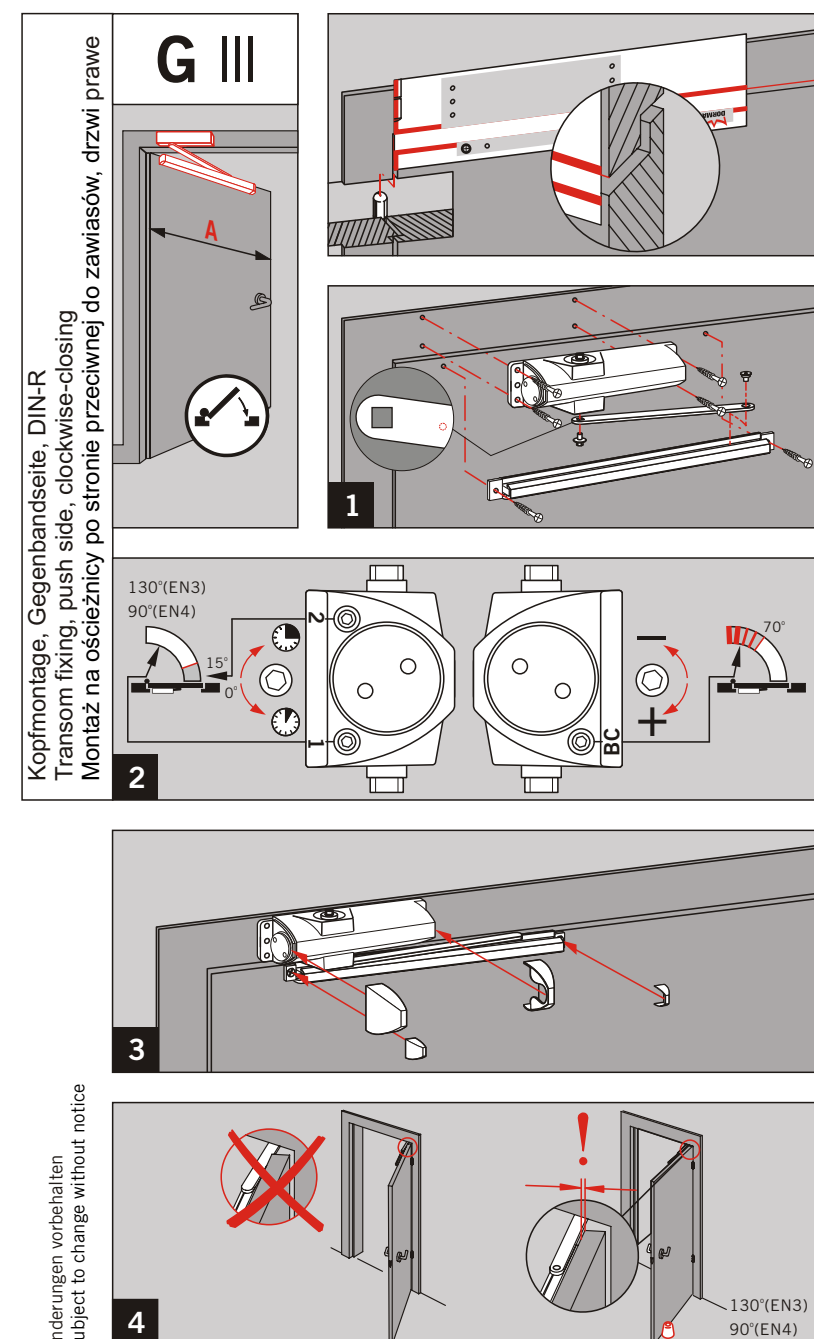
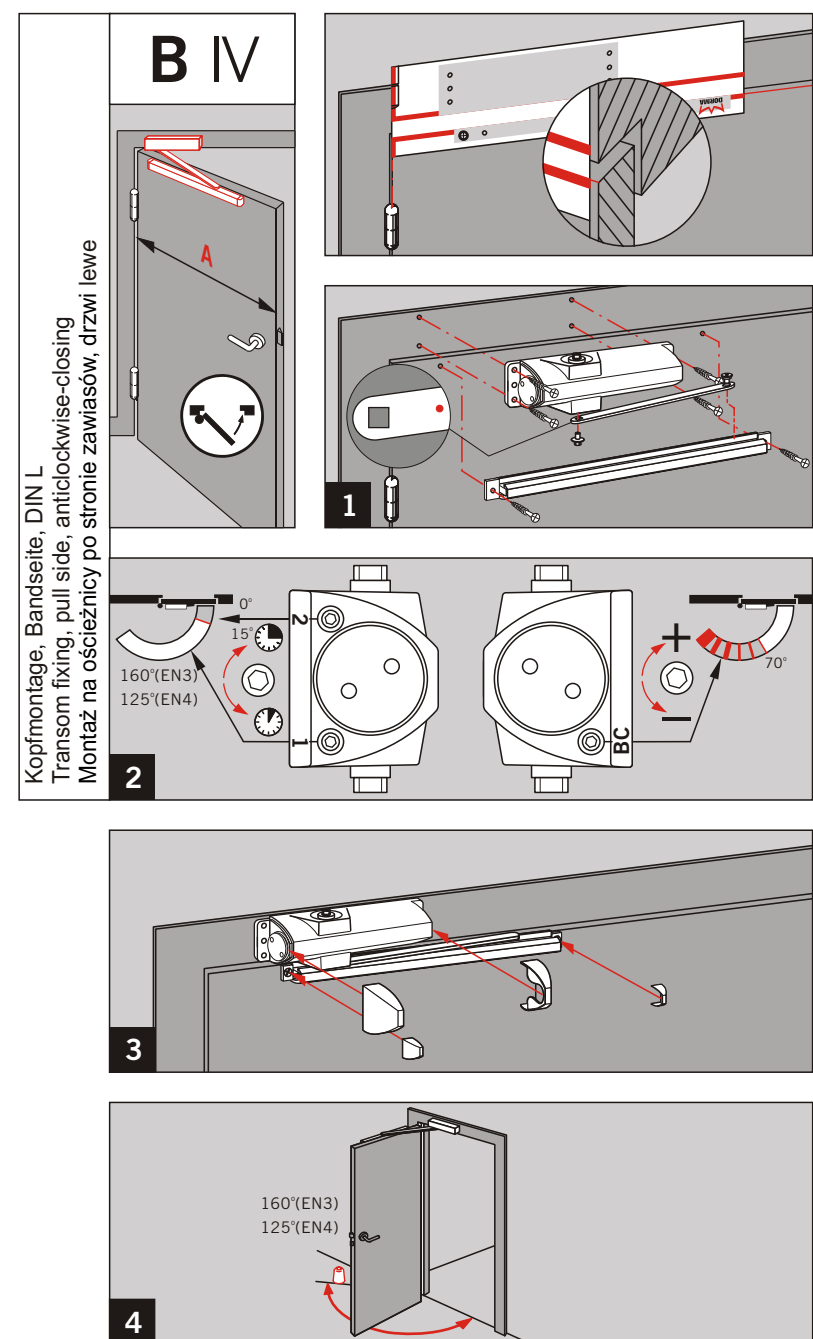
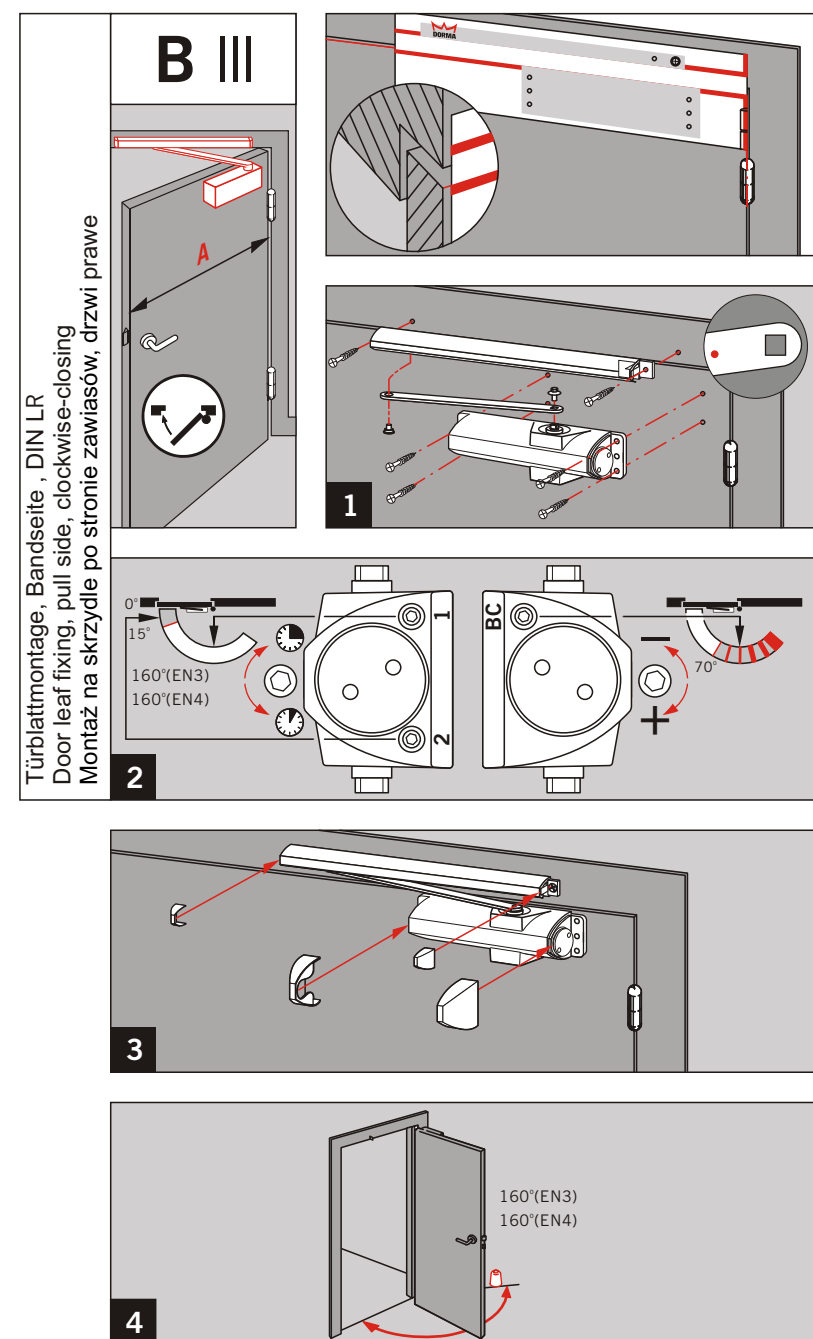
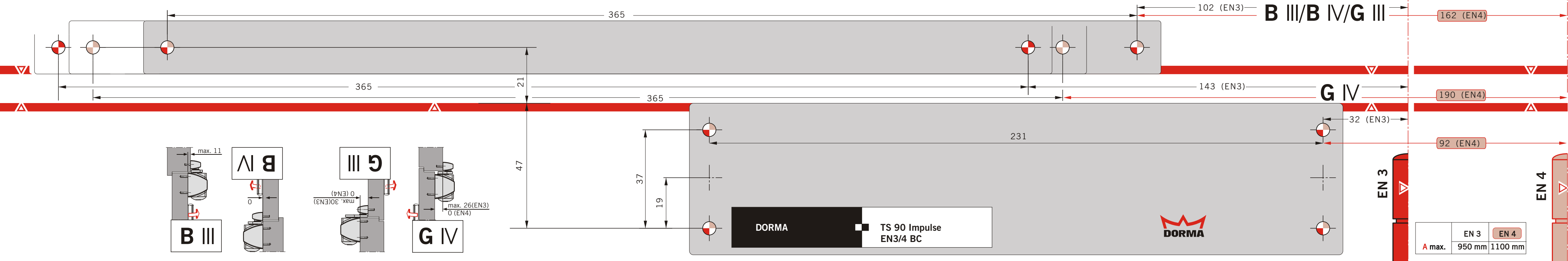
DORMA

TS 90 Impulse
EN3/4 BC



WN 057090 45532
04/07





Anderungen vorbehalten
Subject to change without notice

! Papierschablonen können sich durch Luftfeuchtigkeit verändern. Verbindlich sind daher nur die Maßangaben.
Paper templates might distort due to air moisture. Only the indicated measurements are therefore obligatory.
Szablon papierowy może zdeformować się pod wpływem wilgoci. Do ostatecznego montażu wiążące są wymiary podane na rysunku.