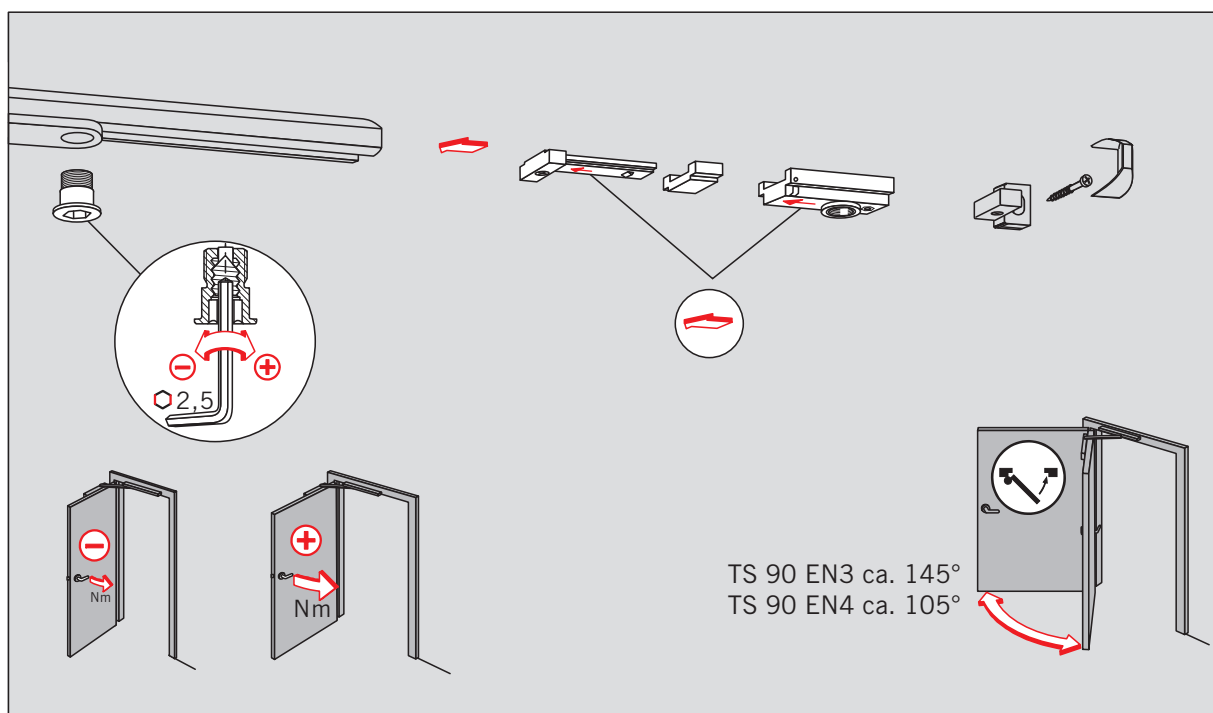
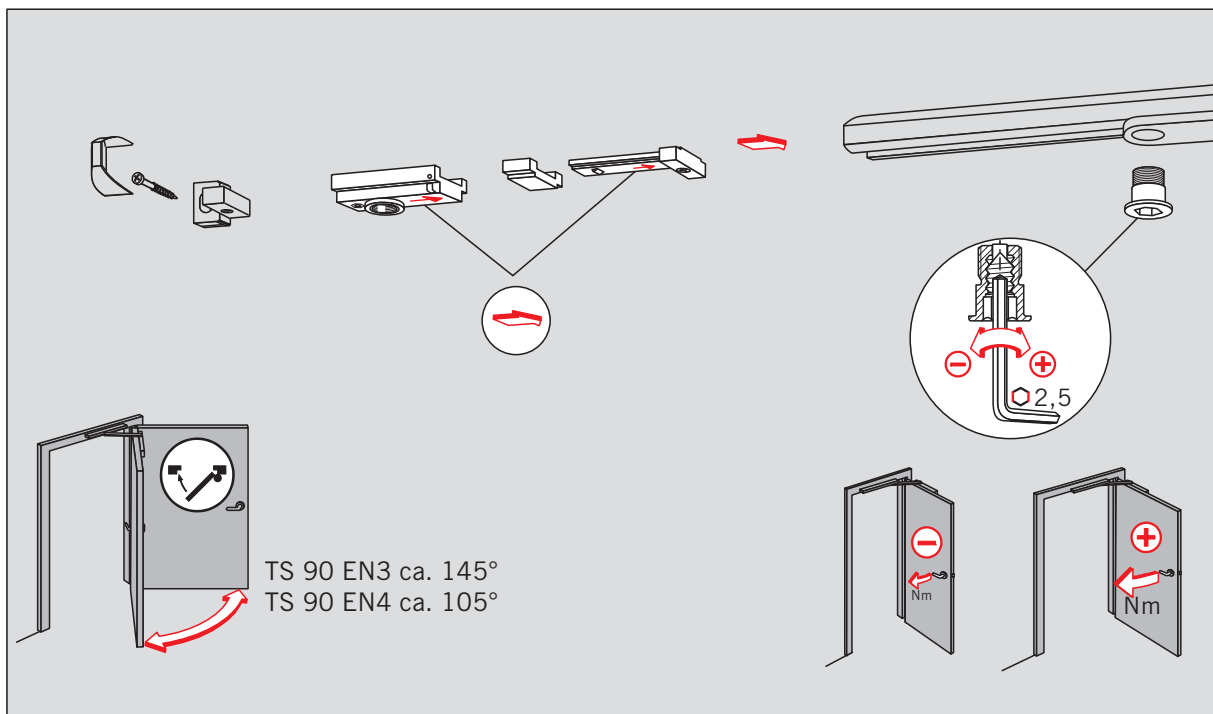
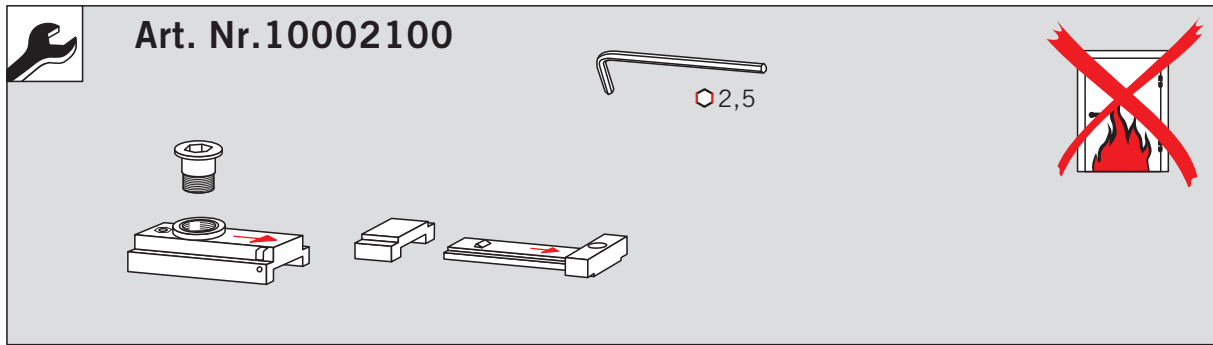


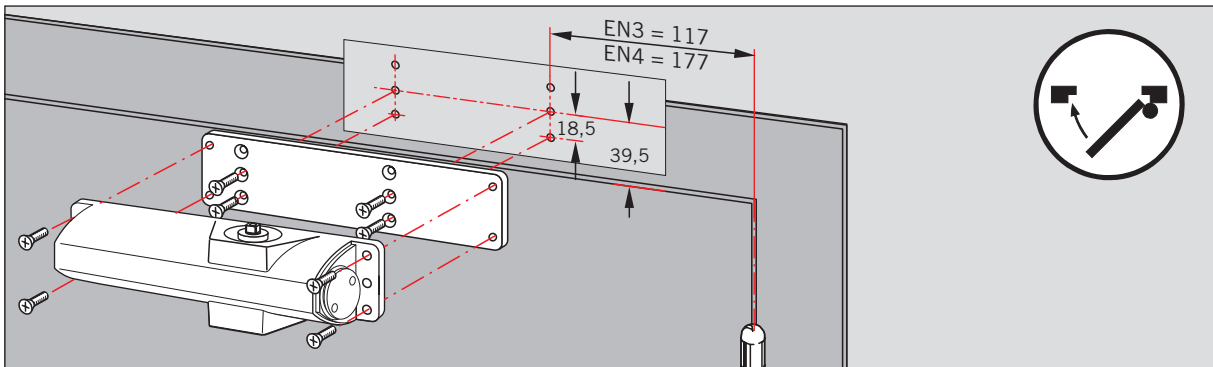
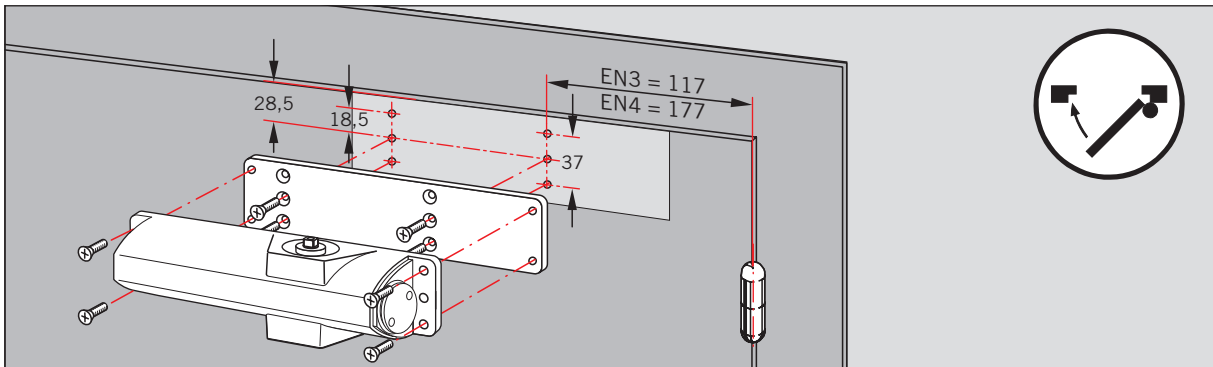
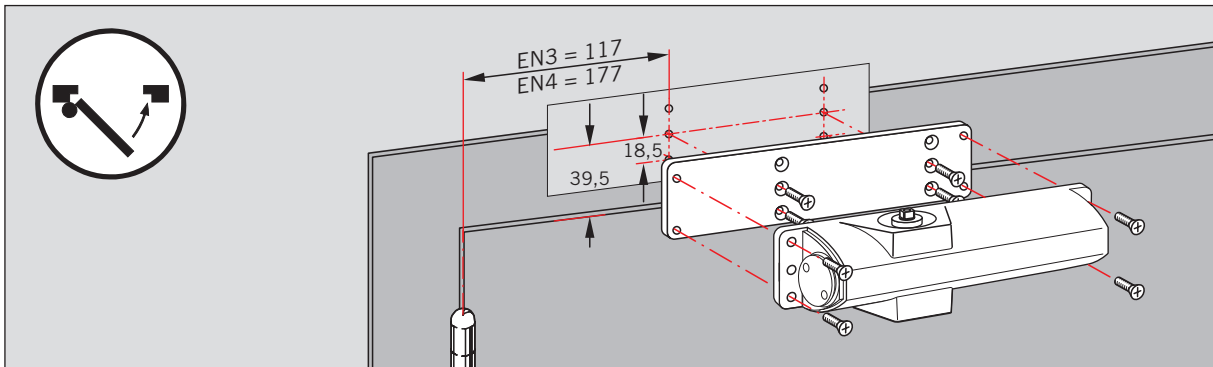
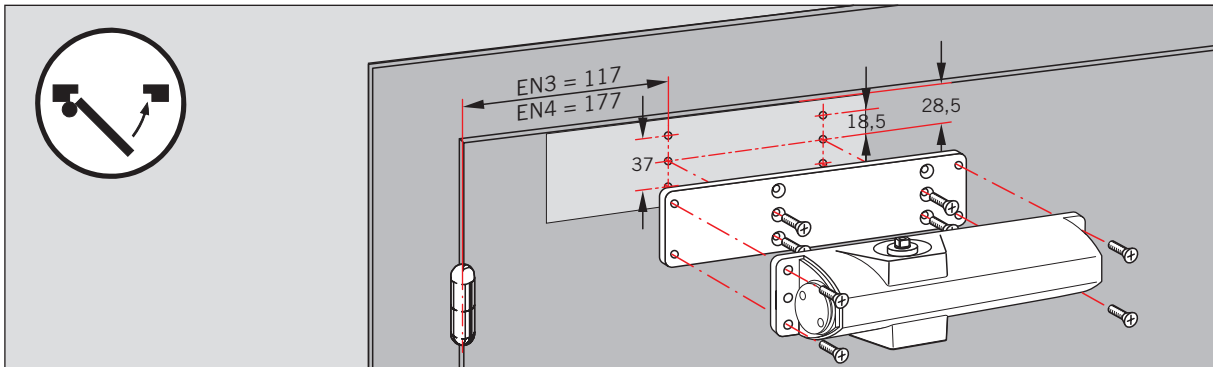
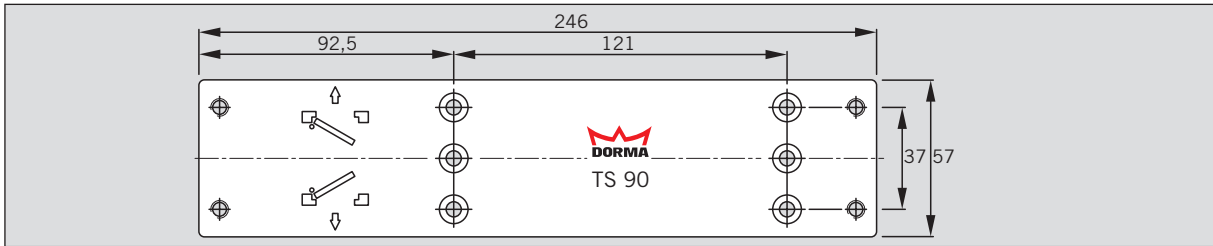
Rastfeststelleinheit / Hold-open unit

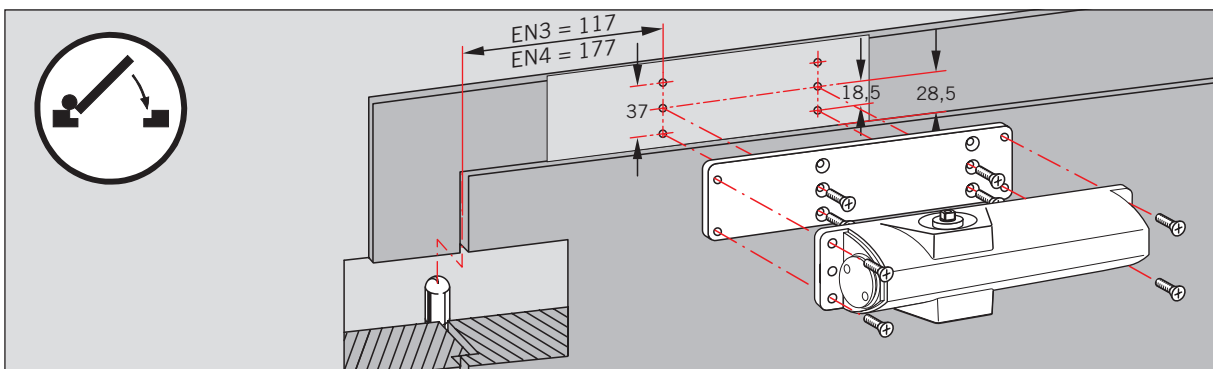
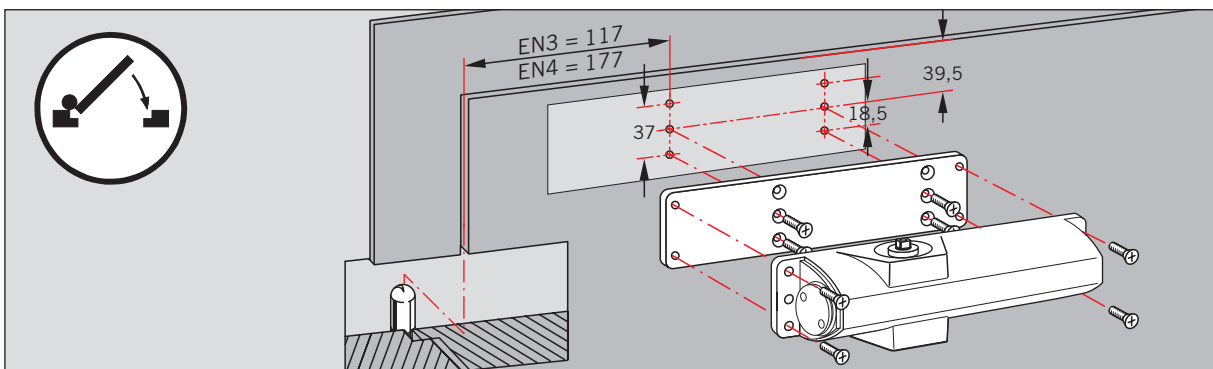
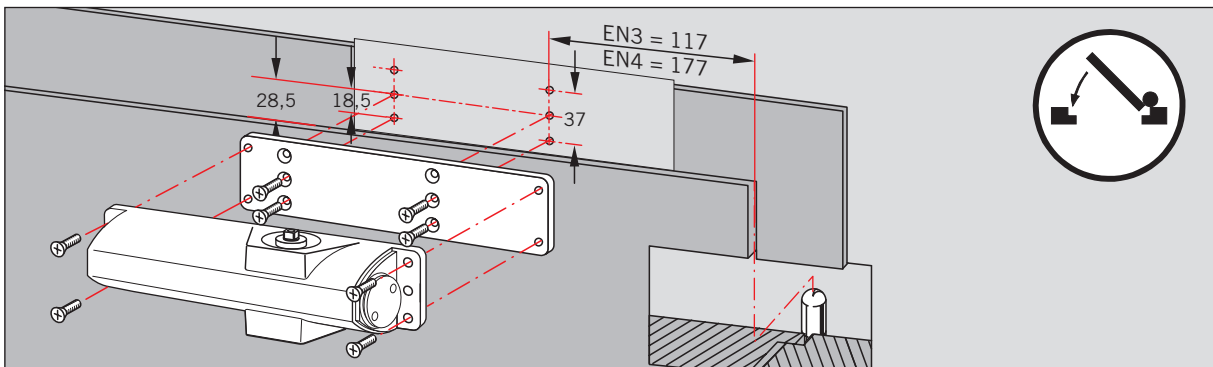
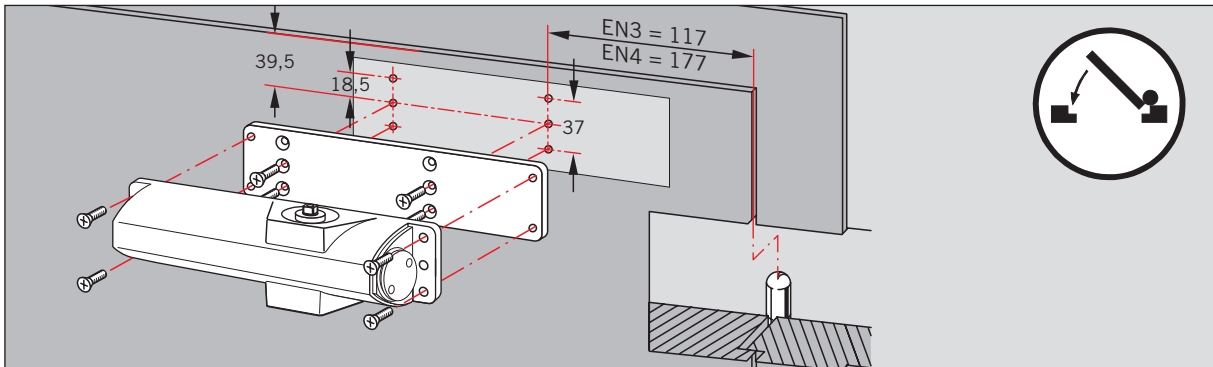
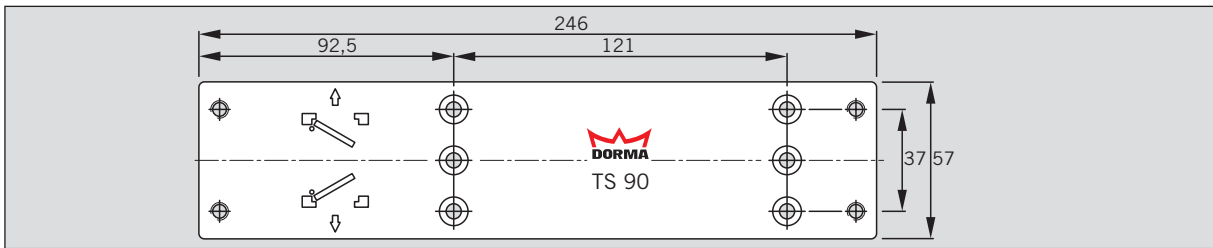
WN 056453 45532, 09/12



Änderungen vorbehalten
Subject to change without notice

WN 057198 45532
05/07

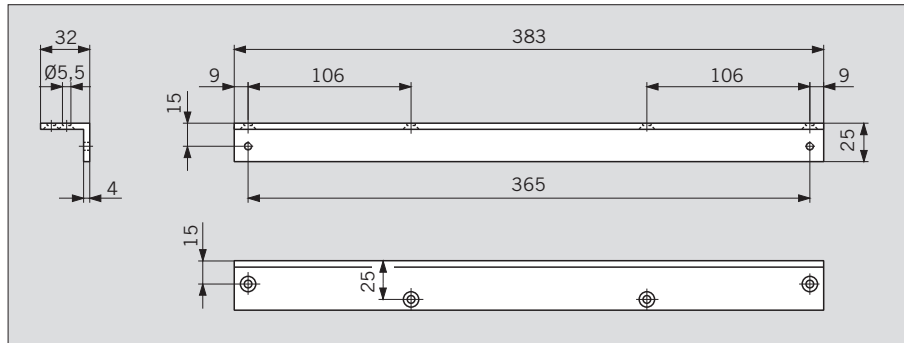




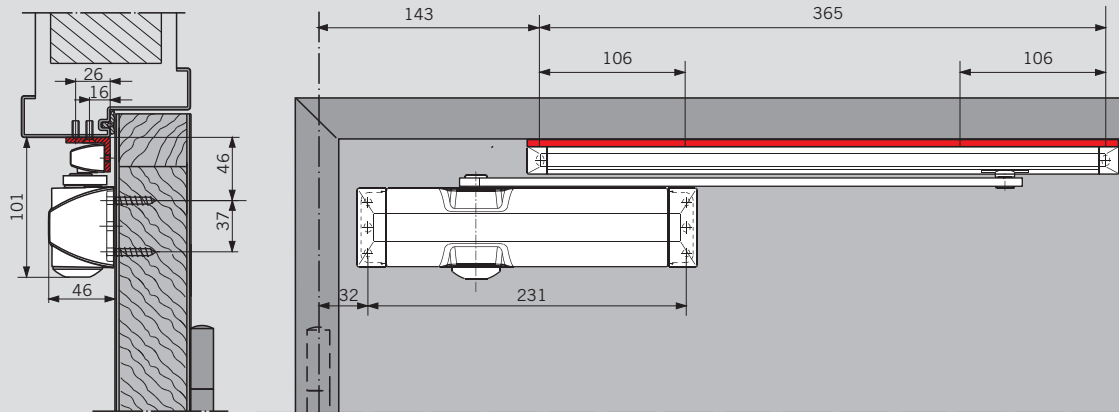
Änderungen vorbehalten
Subject to change without notice

WN 057263 45532
01/09

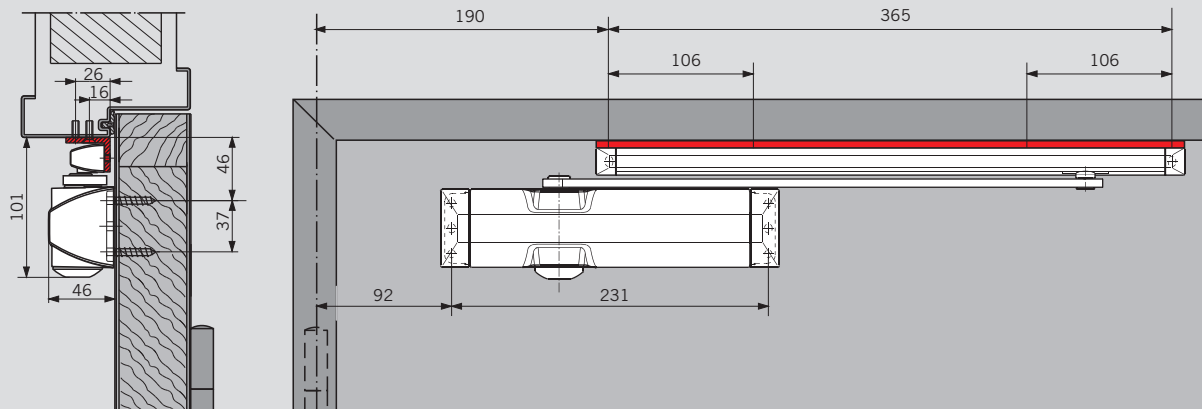
Art. No.100030xx



TS 90 Impulse EN 3



TS 90 Impulse EN 4



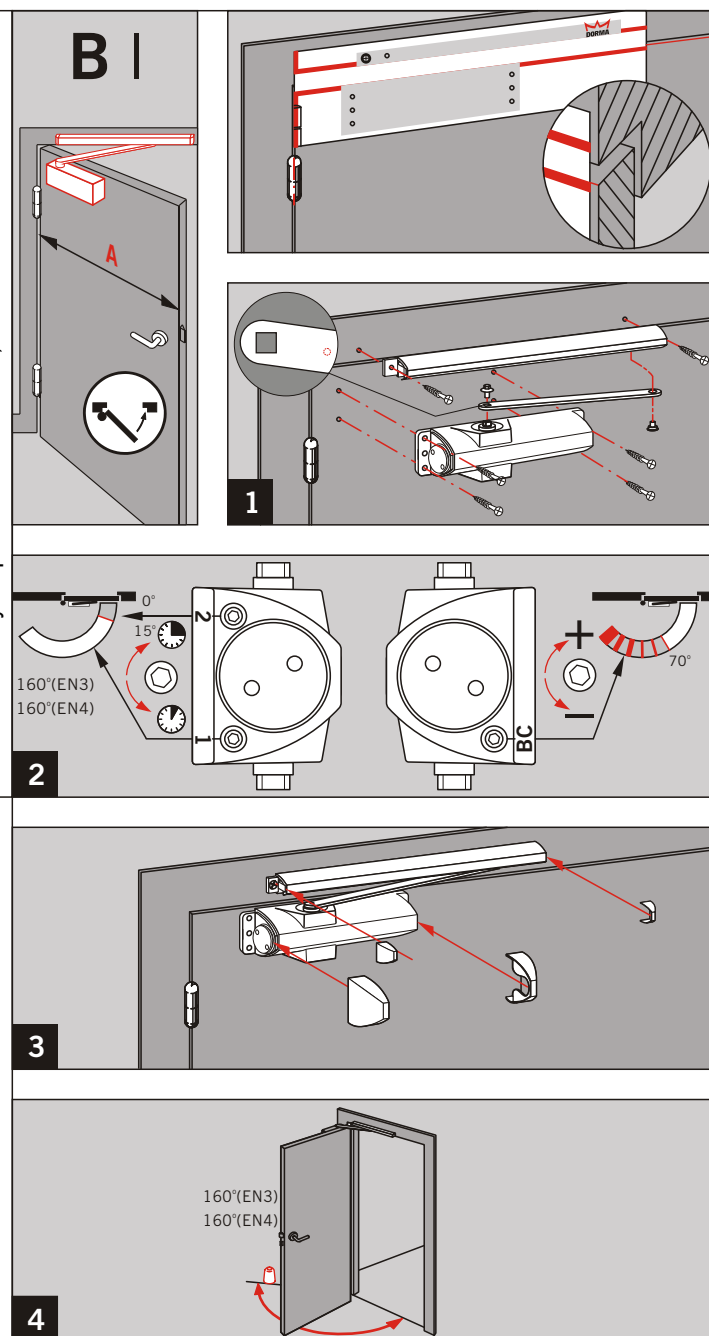
Änderungen vorbehalten
Subject to change without notice

Papiersablonen können sich durch Luftfeuchtigkeit verändern. Verbindlich sind daher nur die Maßangaben.
 Paper templates might distort due to air moisture. Only the indicated measurements are therefore obligatory.
 Szablon papierowy może zdeformować się pod wpływem wilgoci. Do ostatecznego montażu wiążące są wymiary podane na rysunku.

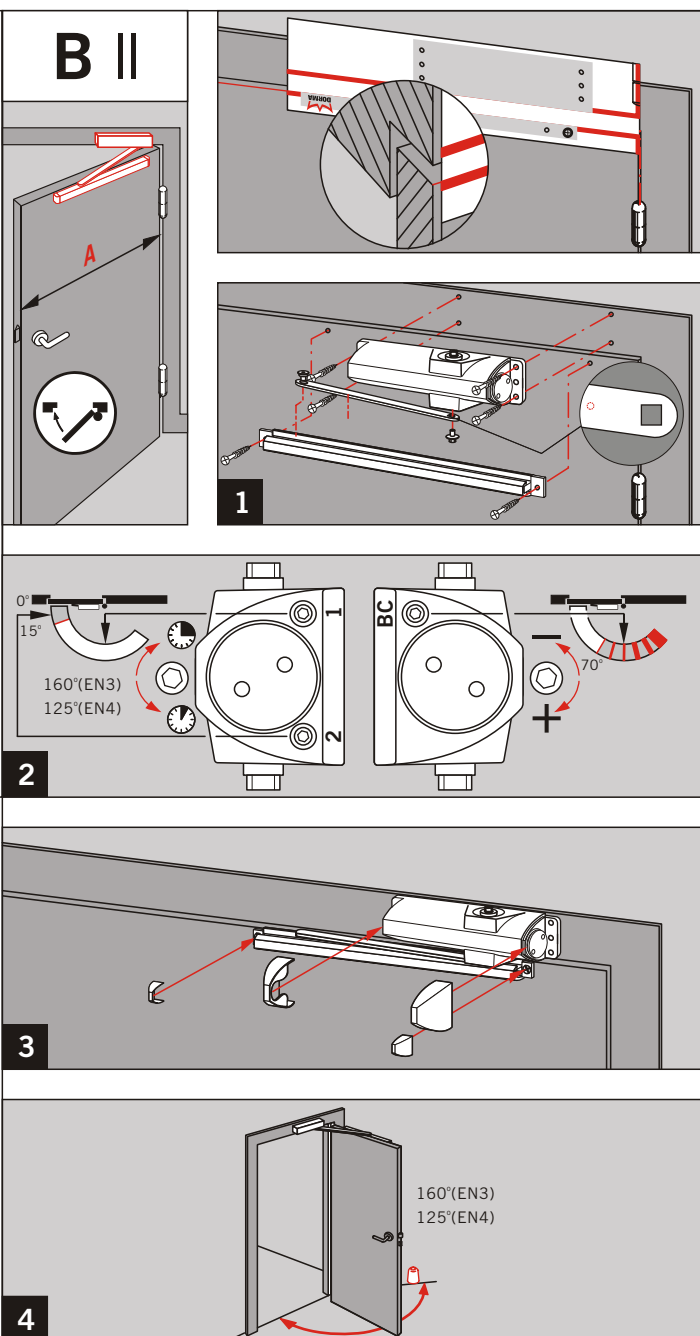


WN 057090 45532
04/07

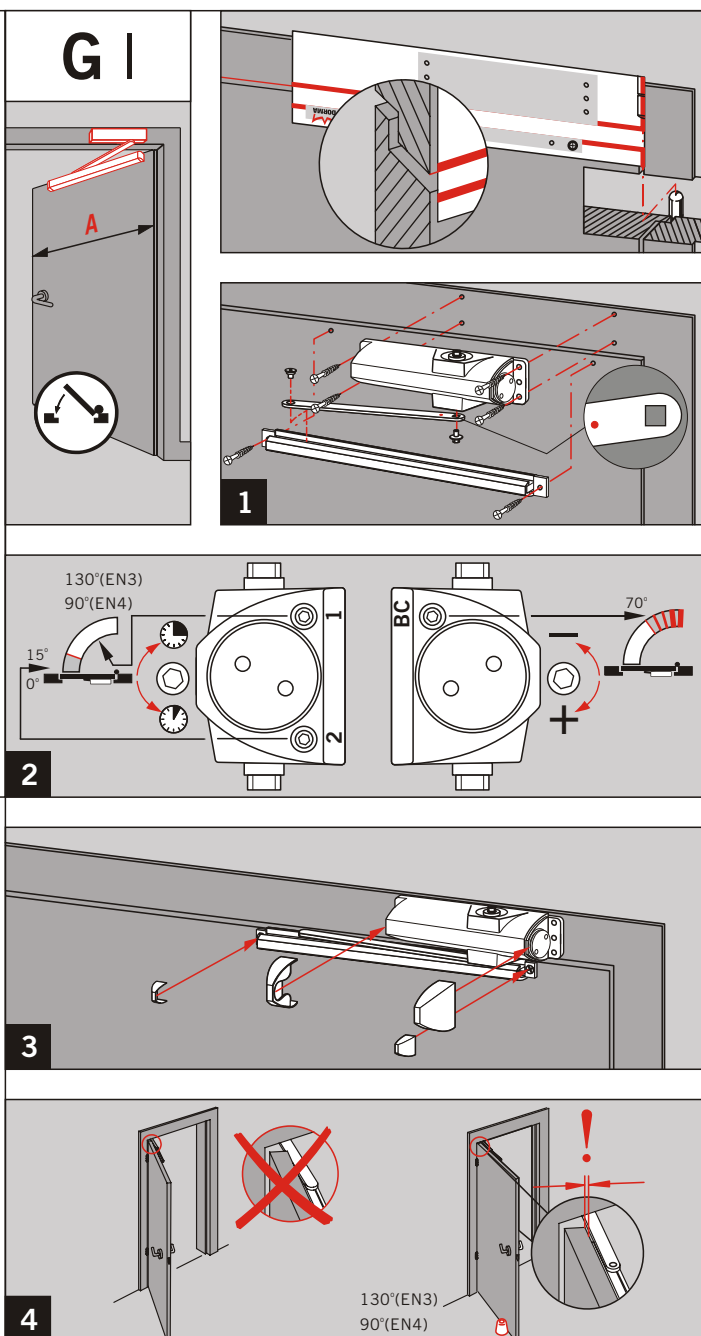
Türblattmontage, Bandseite, DIN L
Door leaf fixing, pull side, anticlockwise-closing
Montaż na skrzydle po stronie zawiasów, drzwi lewe



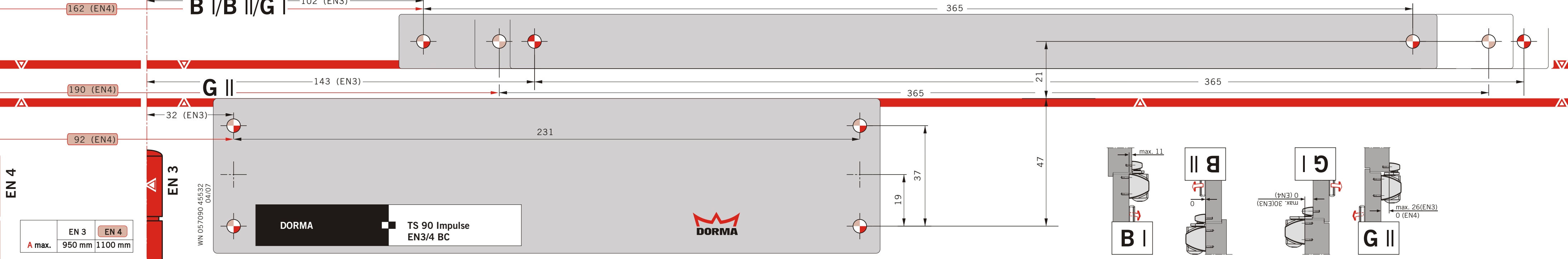
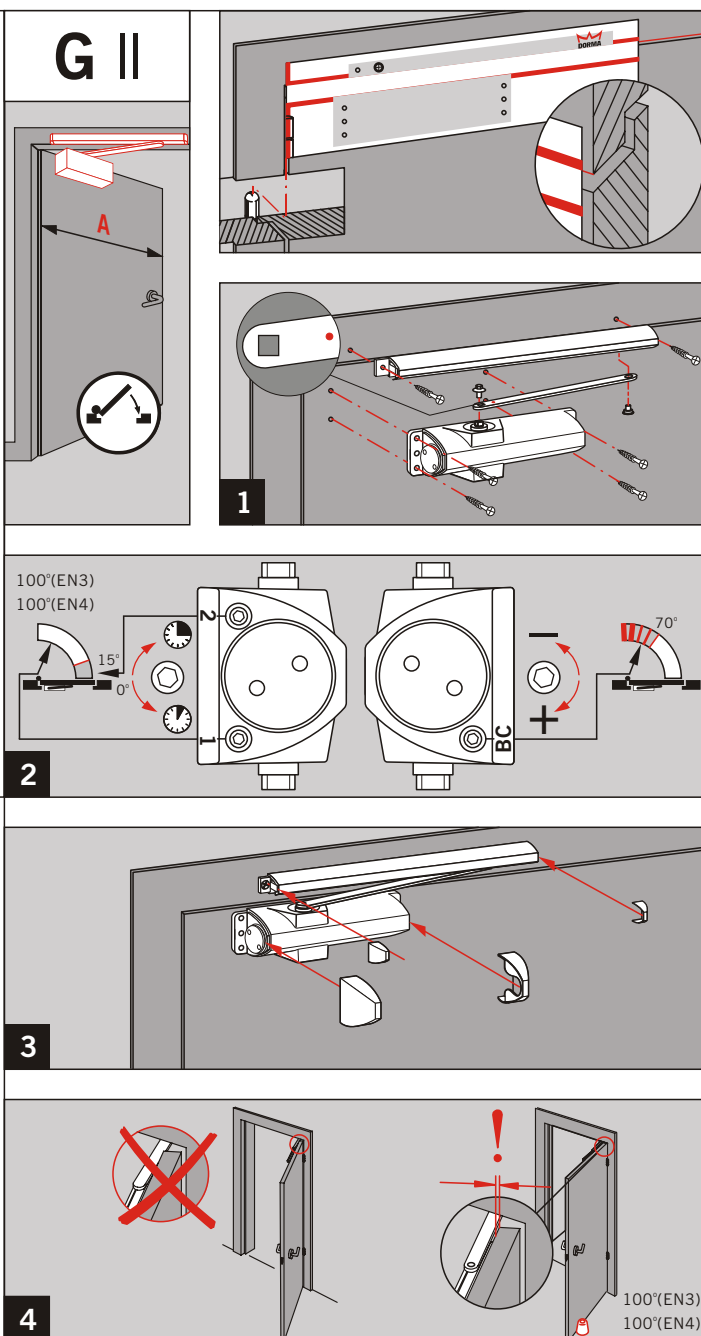
Kopfmontage, Bandseite, DIN R
Transom fixing, pull side, clockwise-closing
Montaż na ościeżnicy po stronie zawiasów, drzwi prawe



Kopfmontage, Gegenbandseite, DIN-L
Transom fixing, push side, anticlockwise-closing
Montaż na ościeżnicy po stronie przeciwnej do zawiasów, drzwi lewe

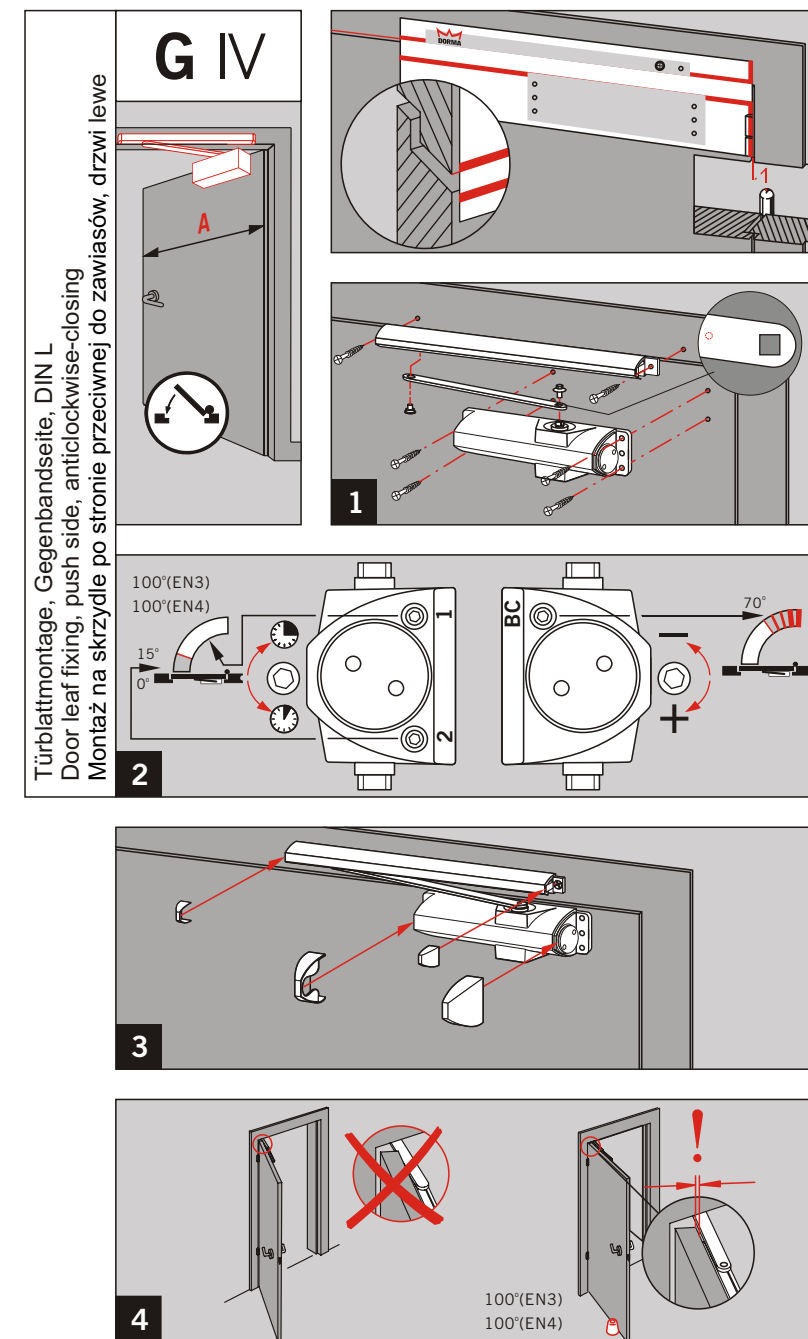
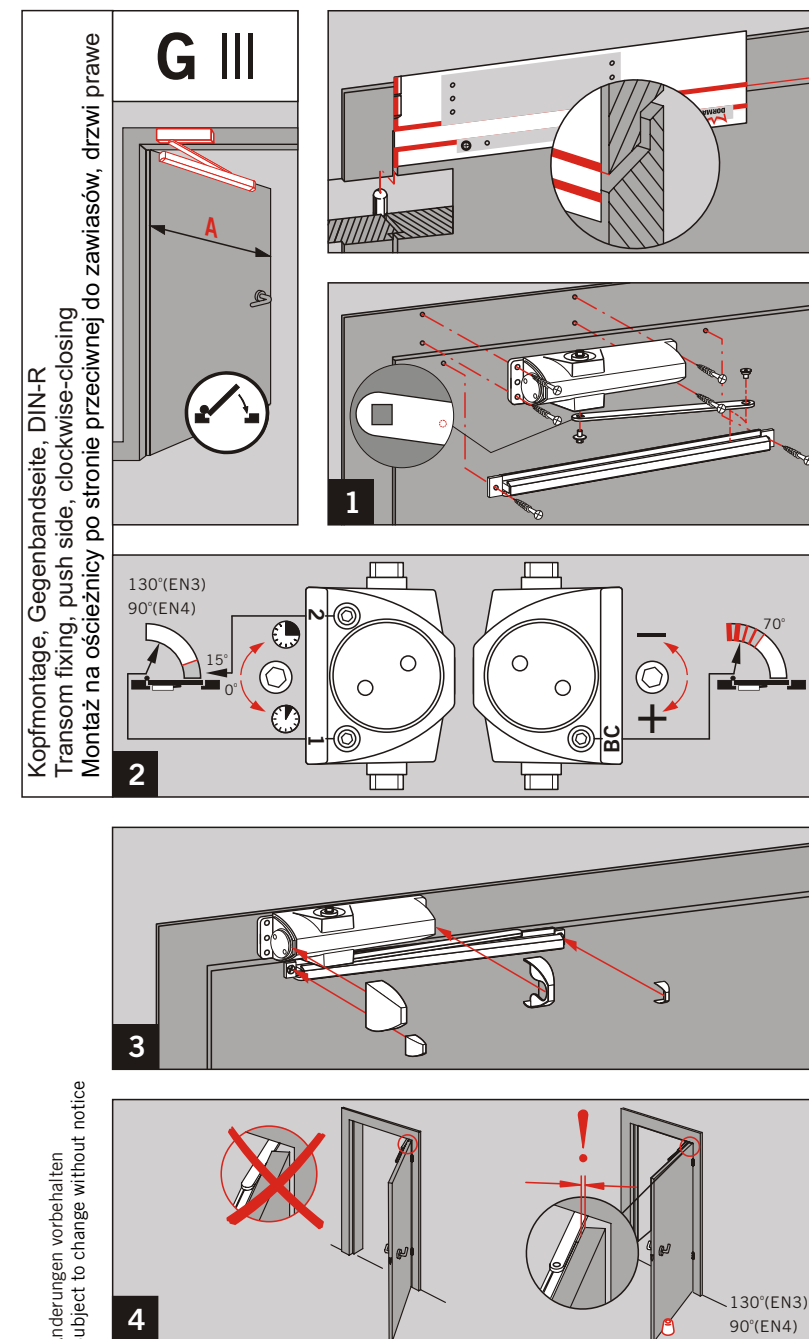
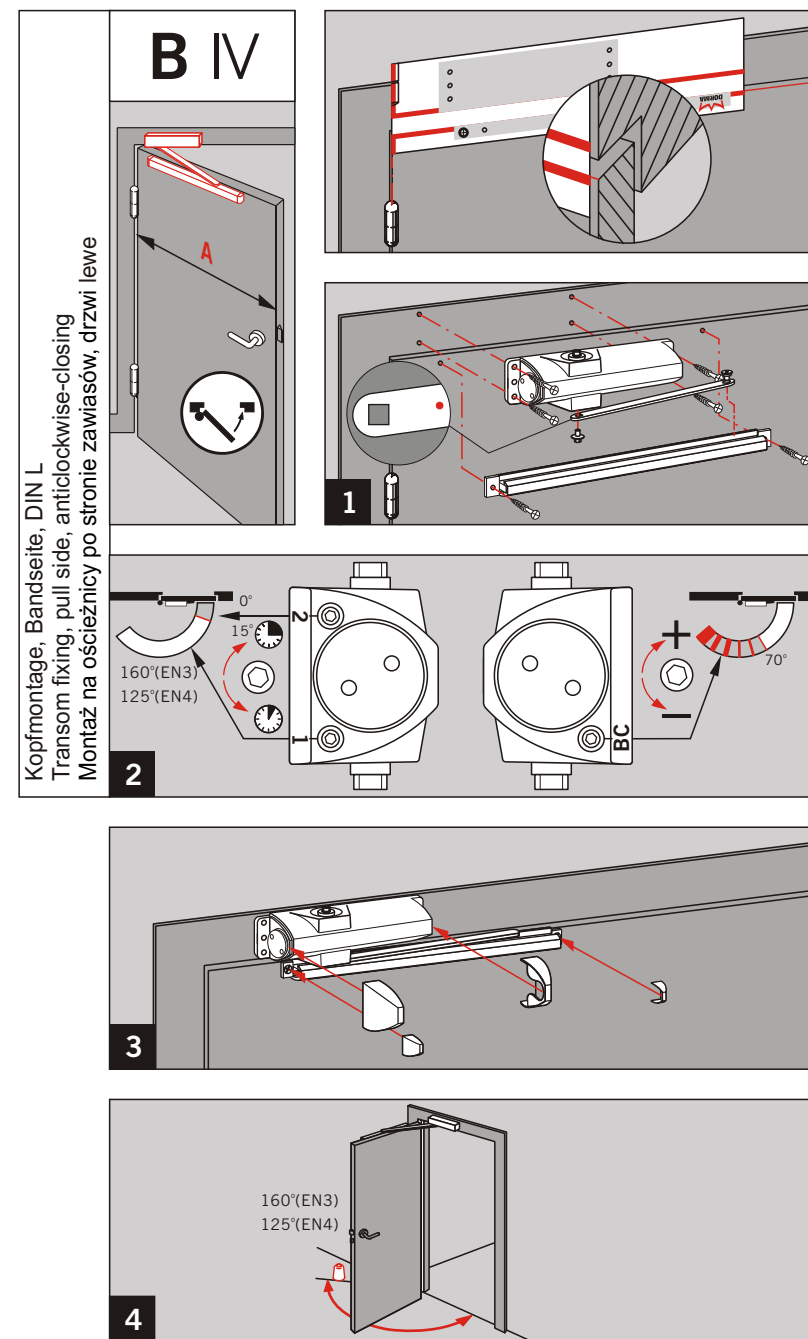
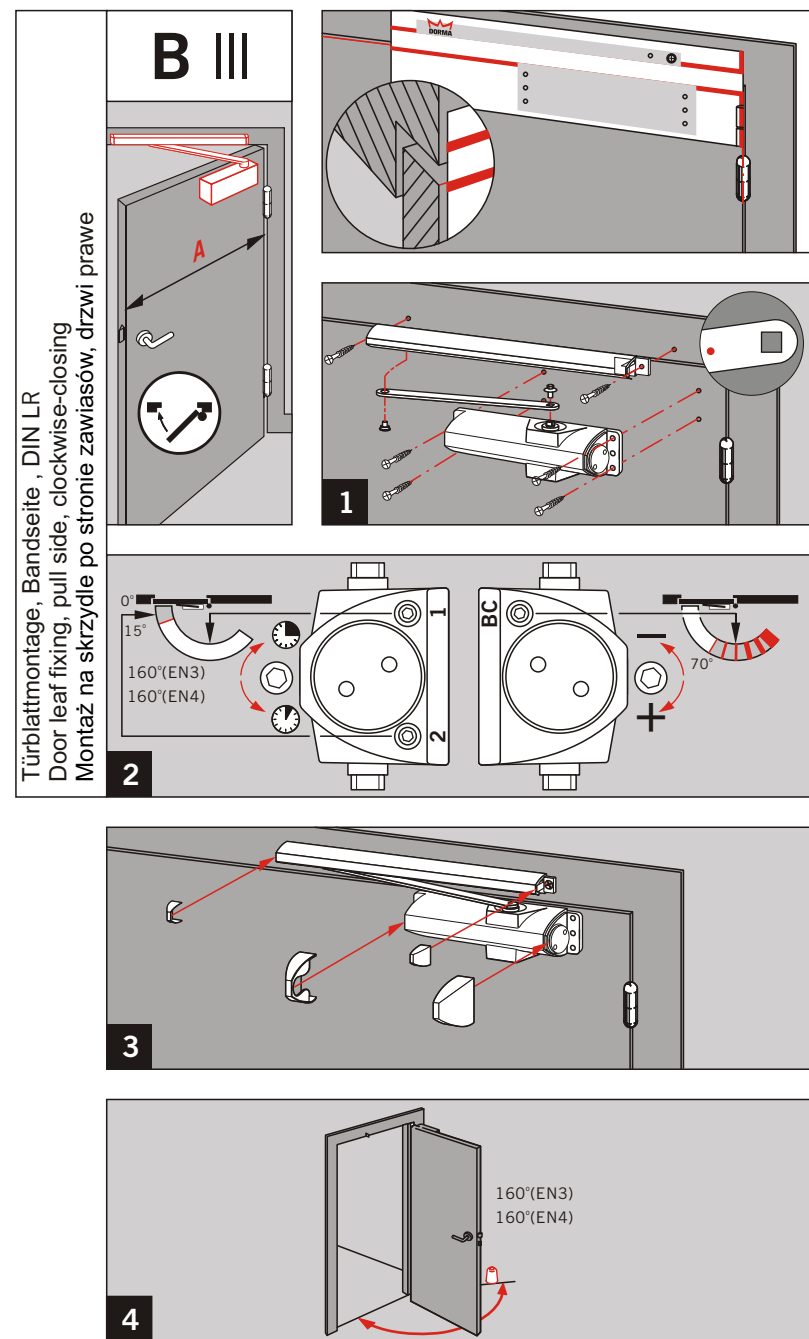
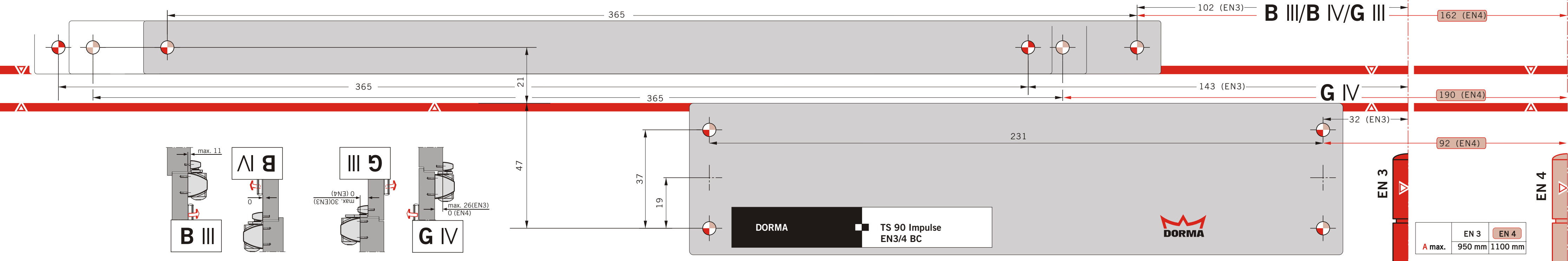


Türblattmontage, Gegenbandseite, DIN R
Door leaf fixing, push side, clockwise-closing
Montaż na skrzydle po stronie przeciwnej do zawiasów, drzwi prawe



DORMA **TS 90 Impulse**
EN3/4 BC





Anderungen vorbehalten
 Subject to change without notice

A max.	EN 3	EN 4
	950 mm	1100 mm

! Papierschablonen können sich durch Luftfeuchtigkeit verändern. Verbindlich sind daher nur die Maßangaben.
 Paper templates might distort due to air moisture. Only the indicated measurements are therefore obligatory.
 Szablon papierowy może zdeformować się pod wpływem wilgoci. Do ostatecznego montażu wiążące są wymiary podane na rysunku.