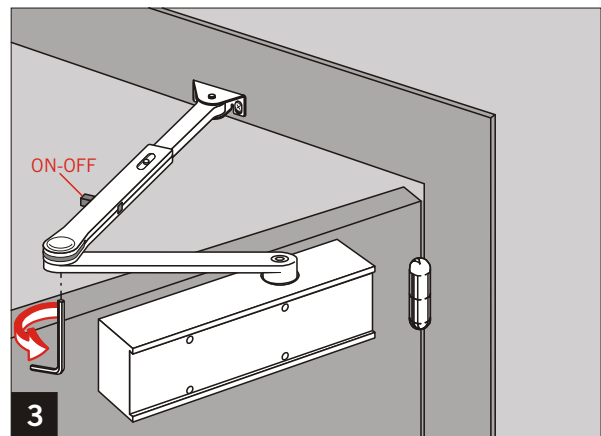
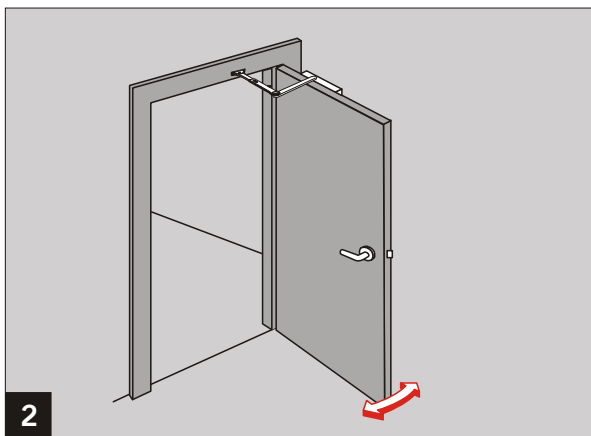
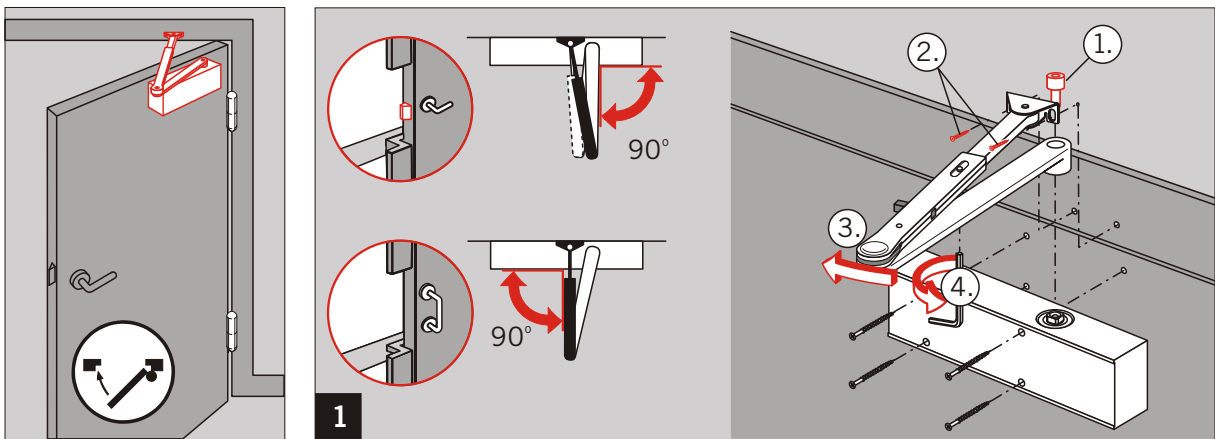
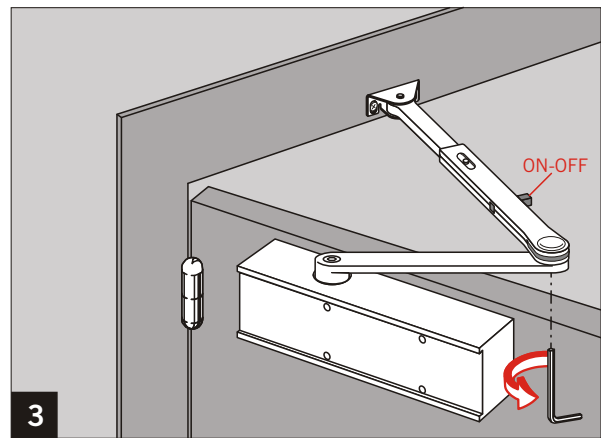
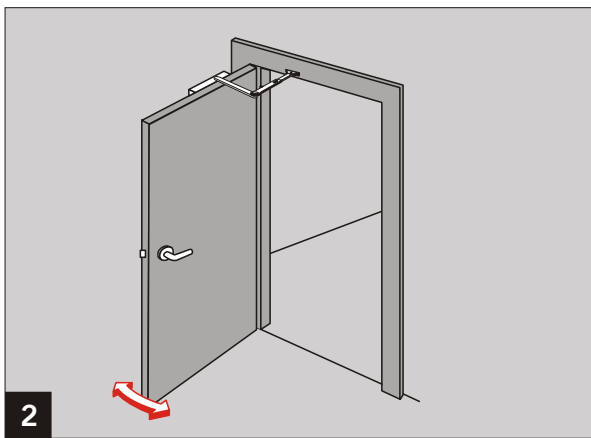
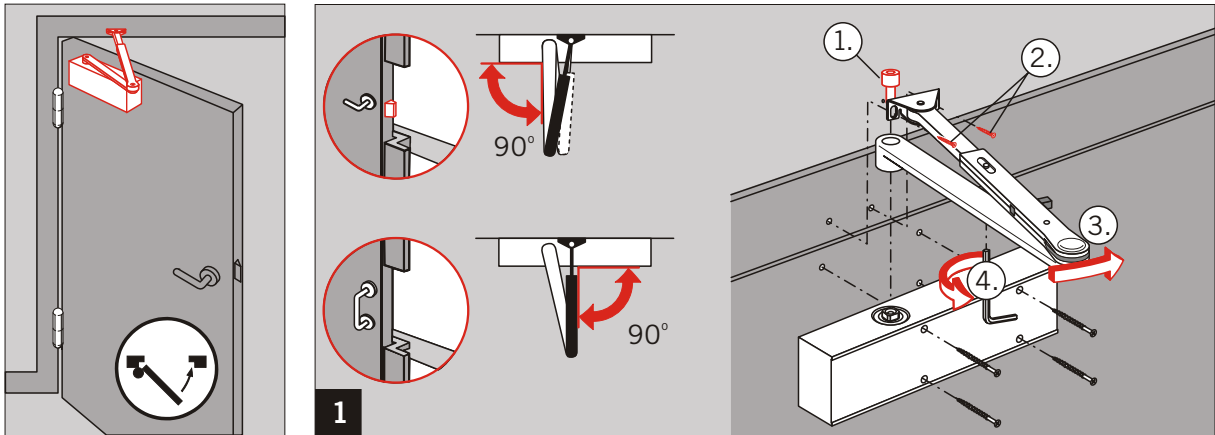
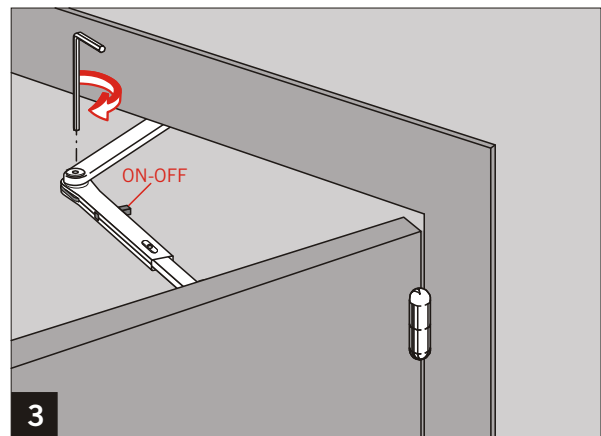
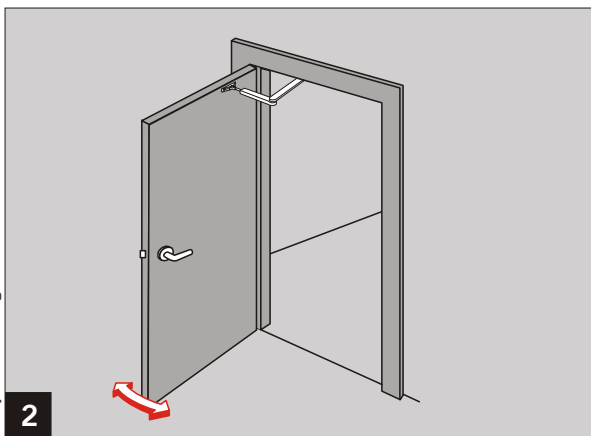
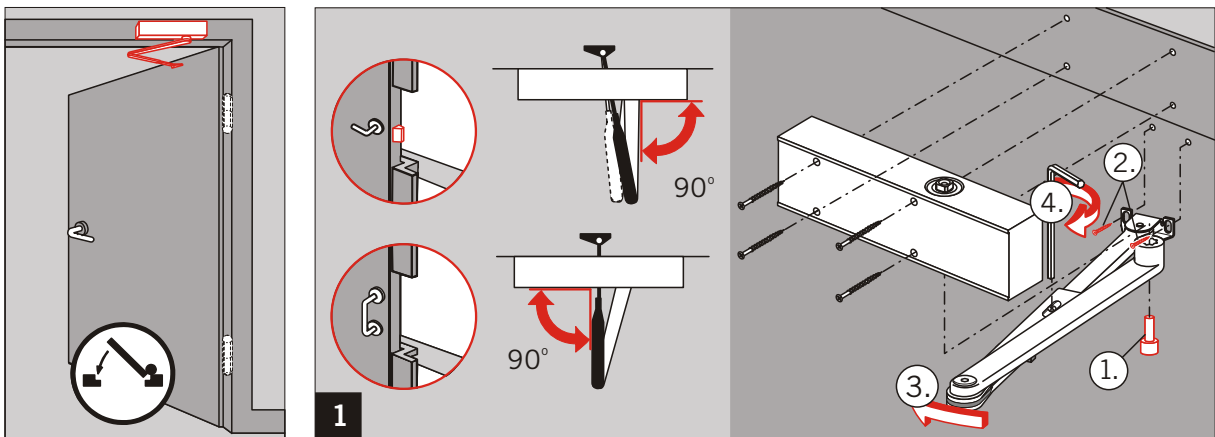
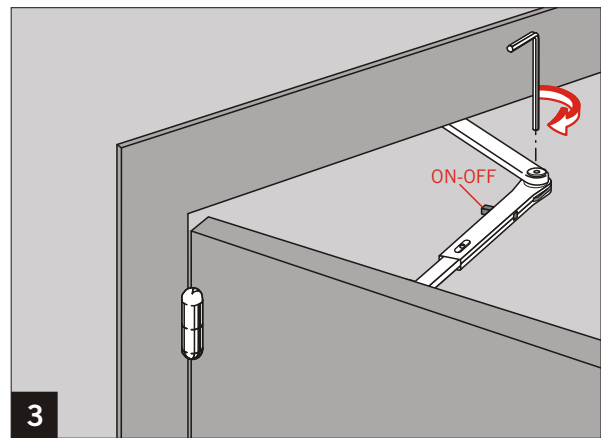
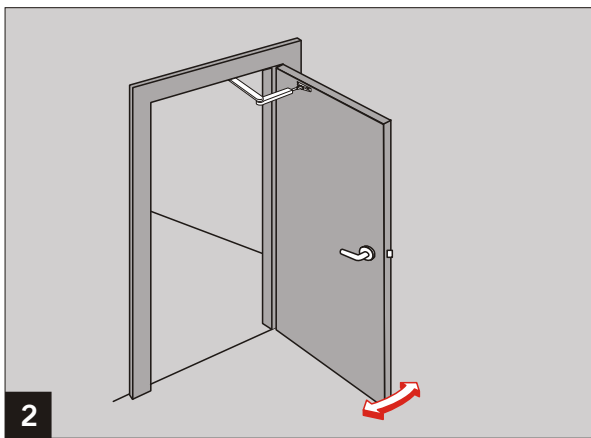
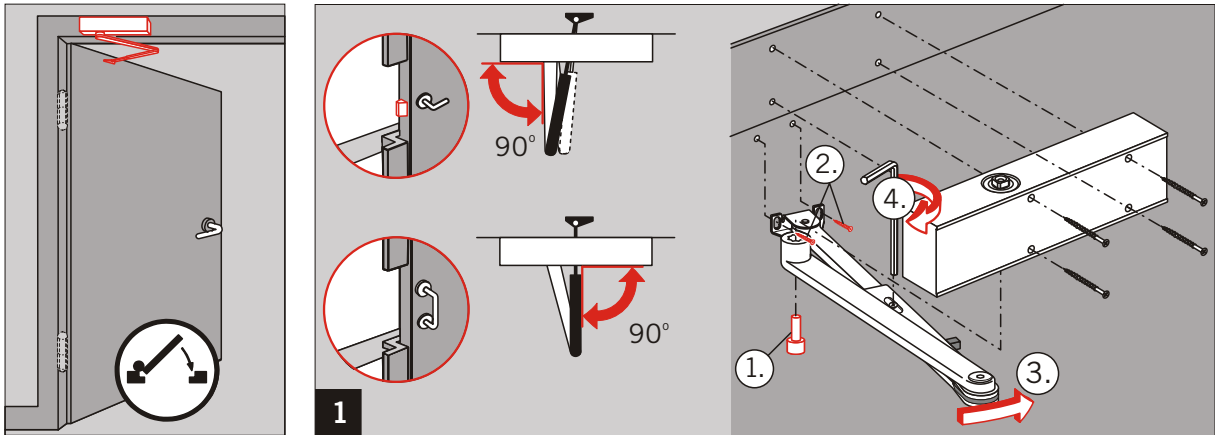




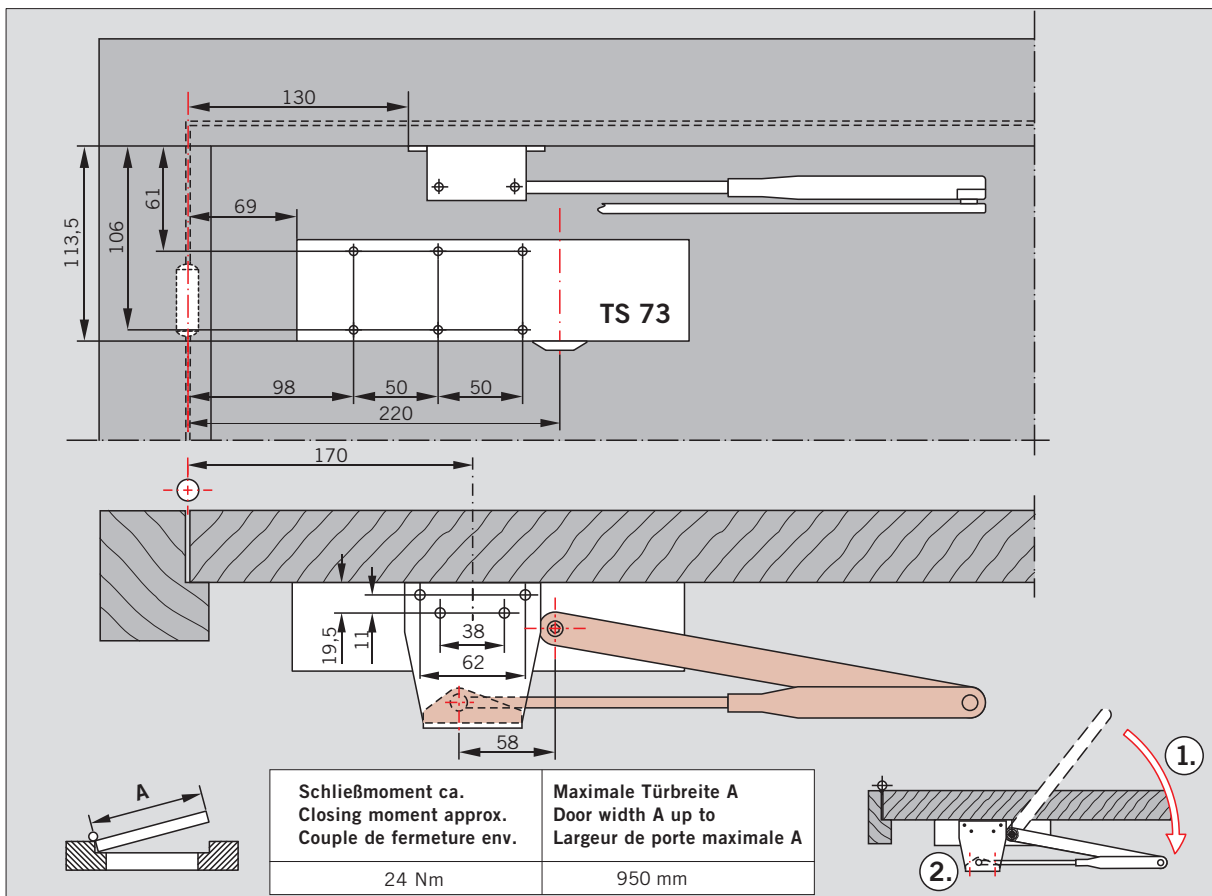
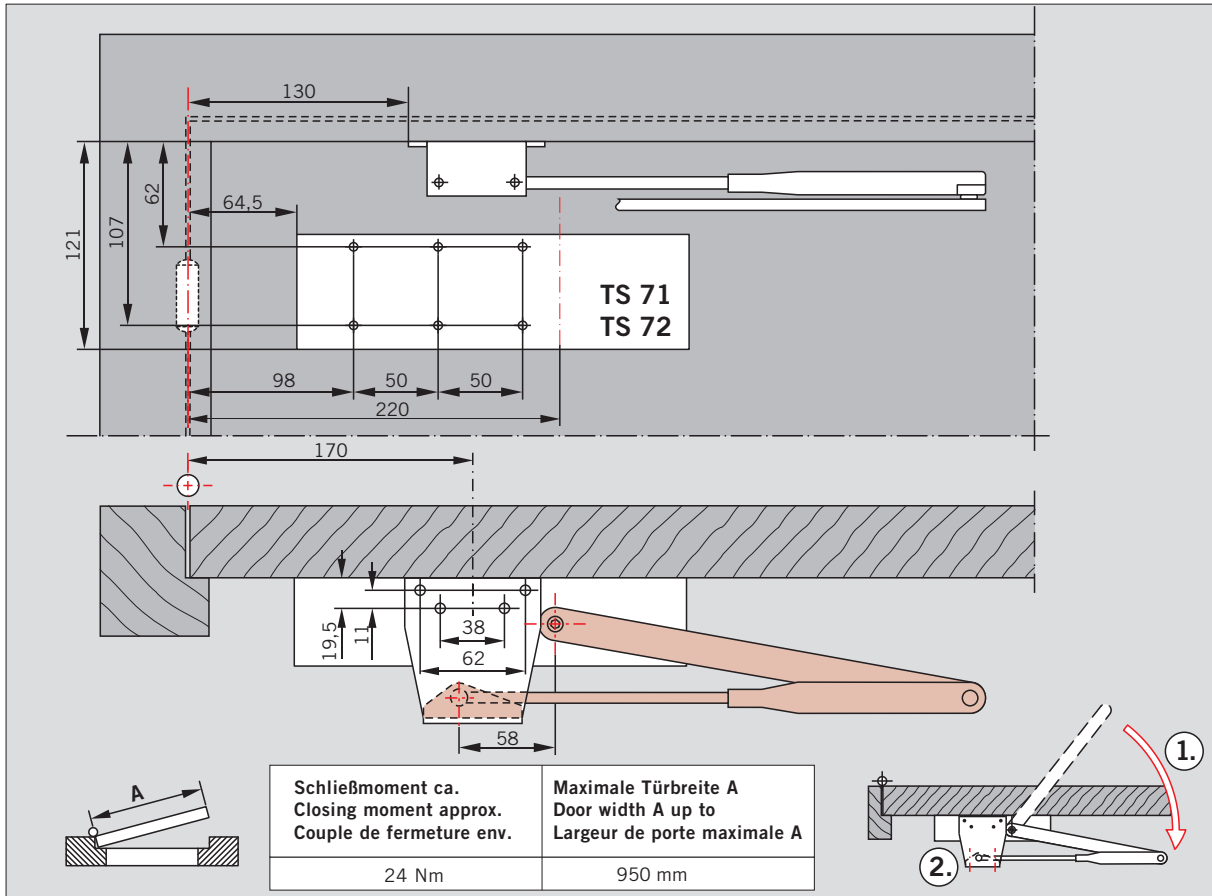
WN 055903 45532  
01/06

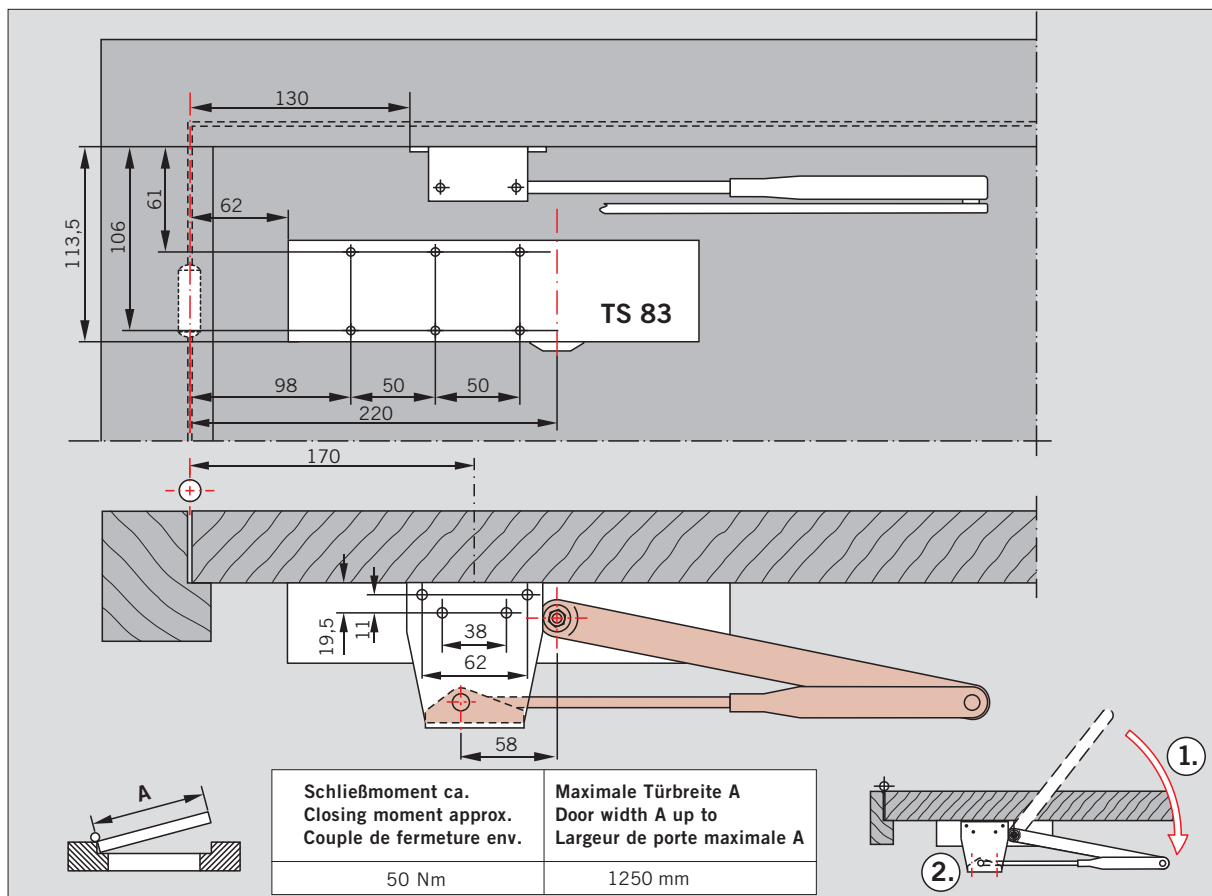
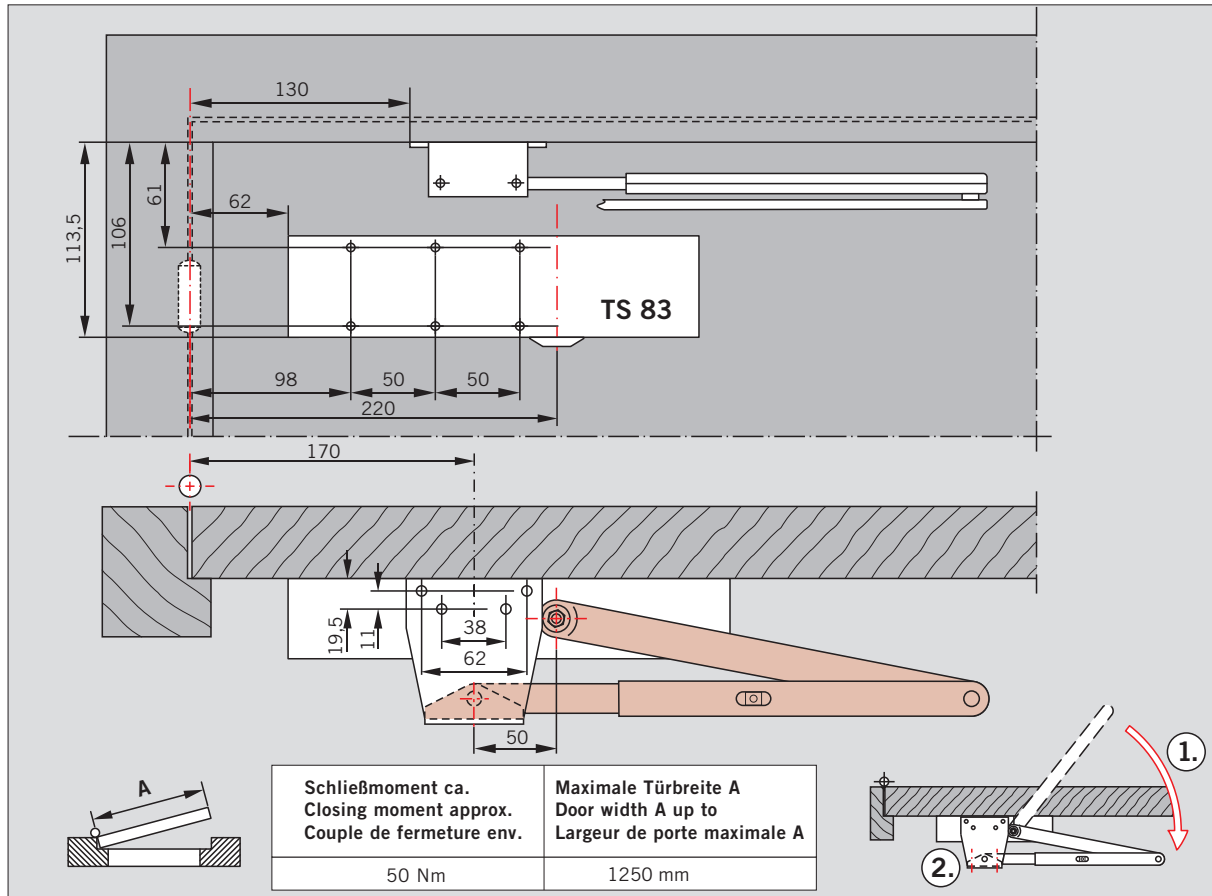




Änderungen vorbehalten  
 Subject to change without notice

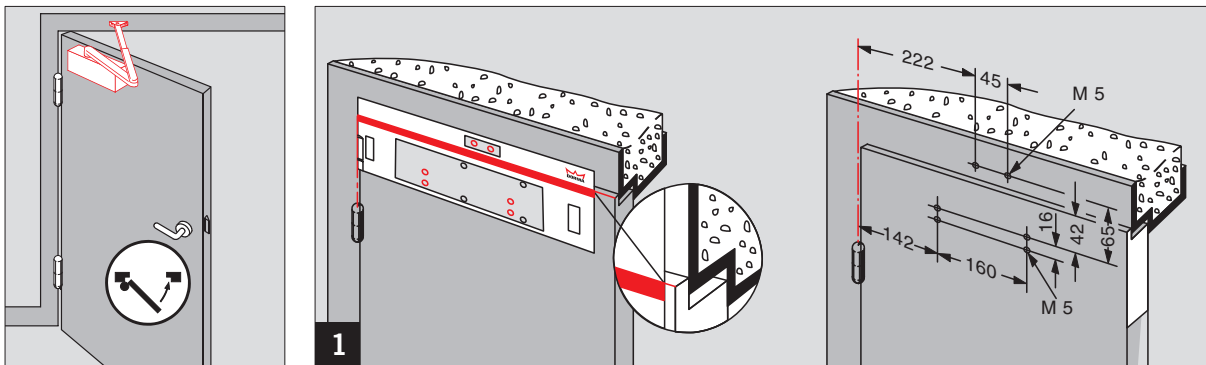
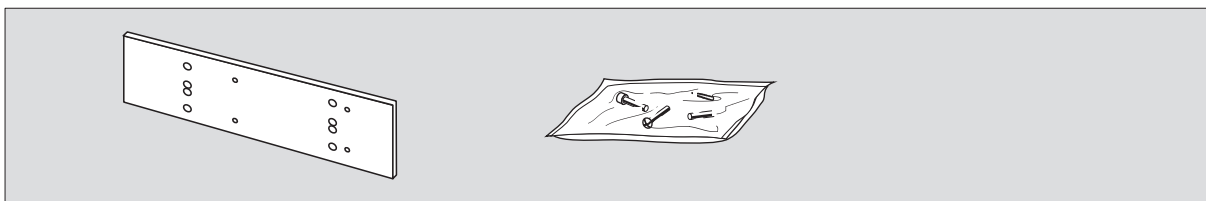
WN 056357 45532  
01/06





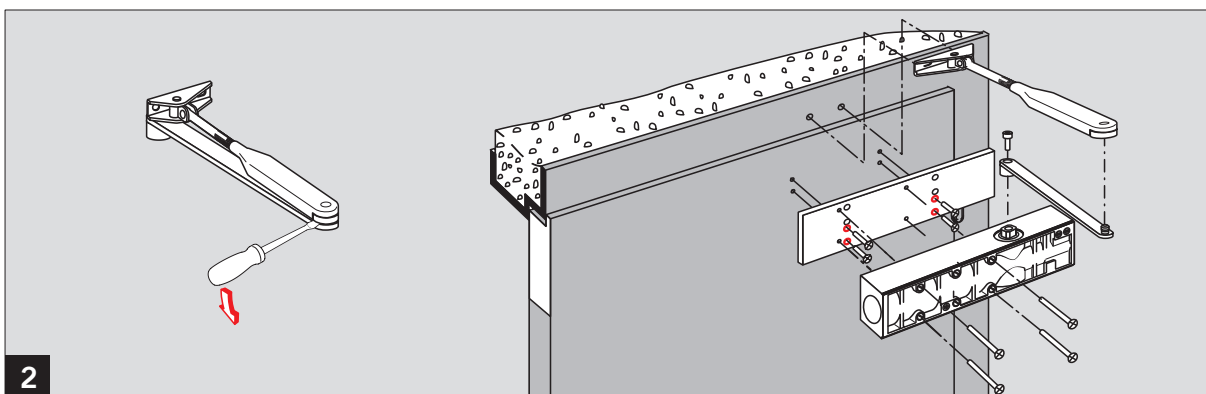
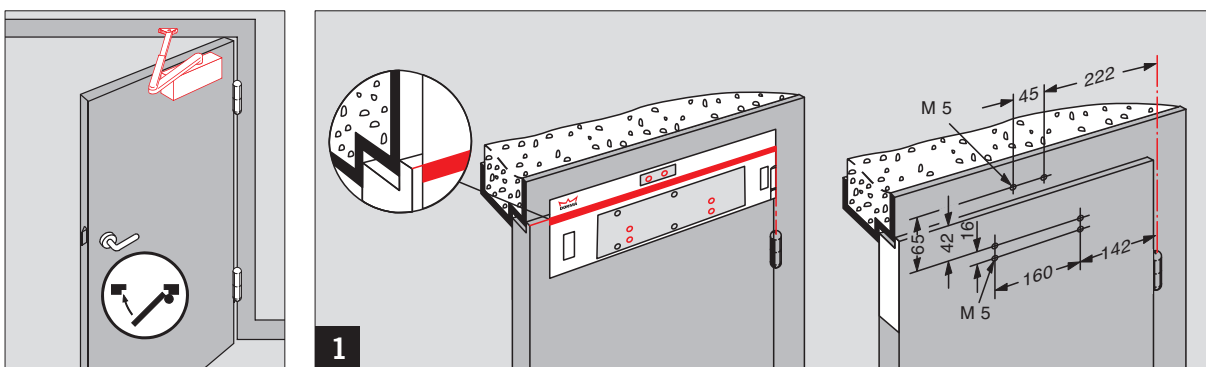
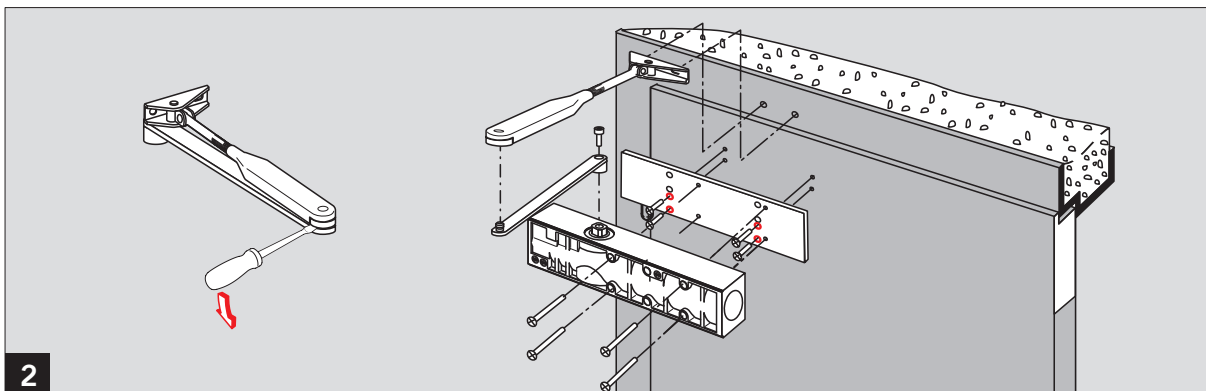
Änderungen vorbehalten  
Subject to change without notice

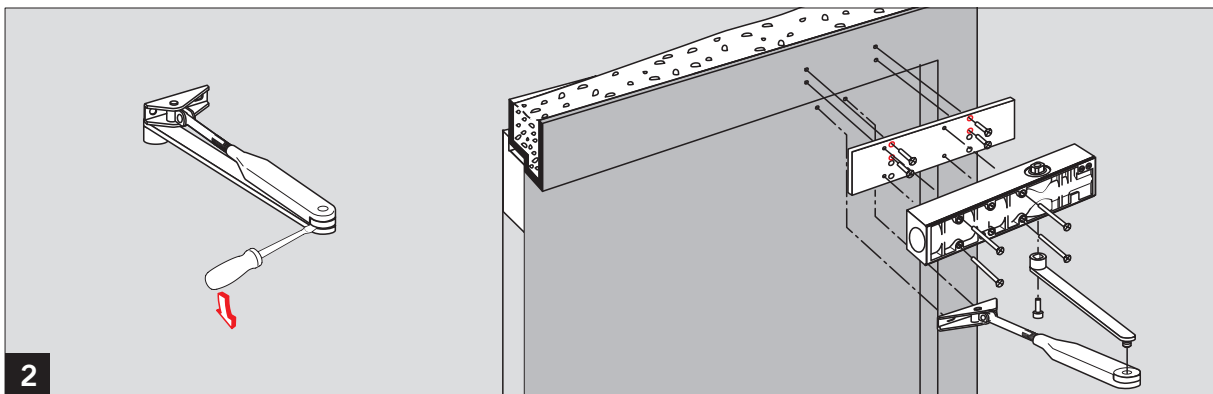
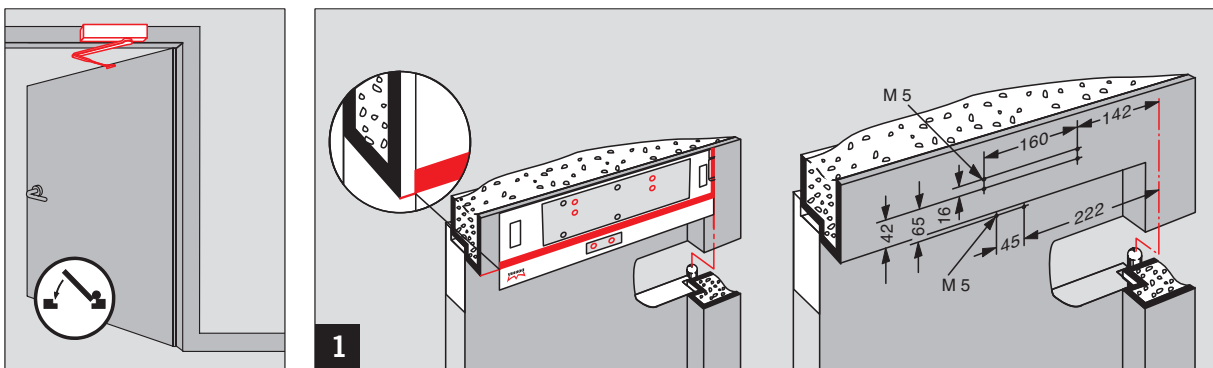
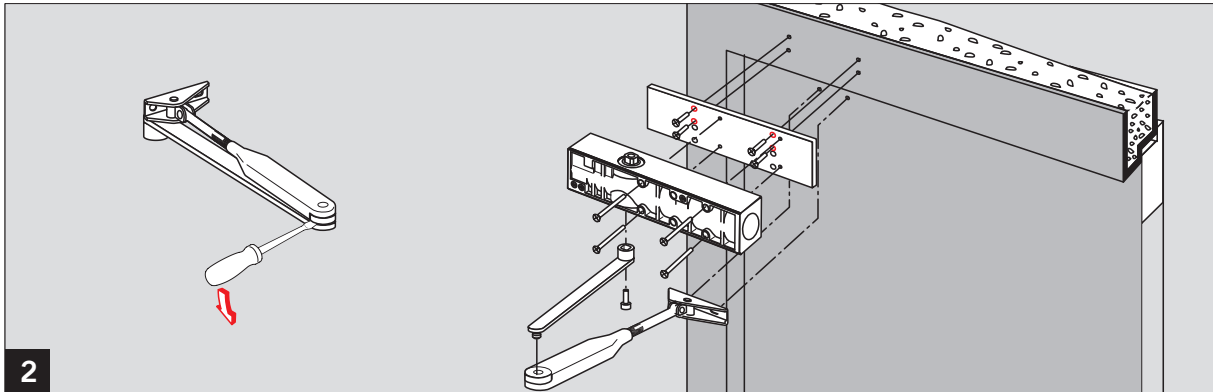
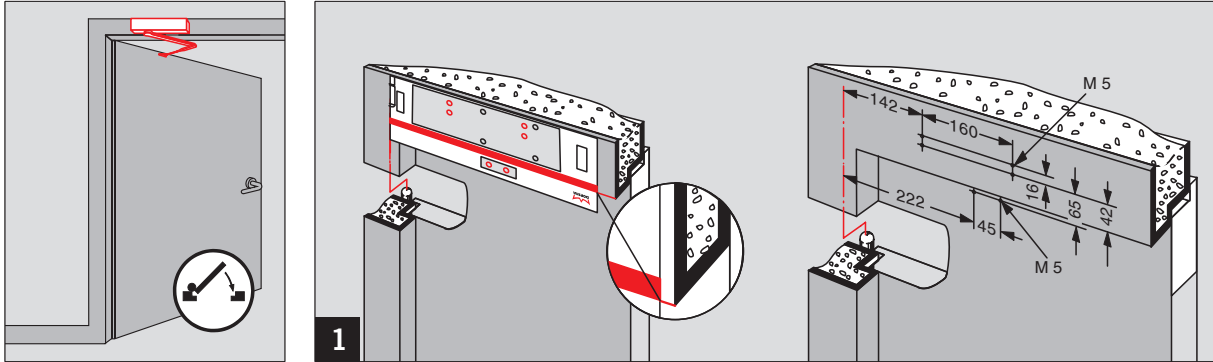
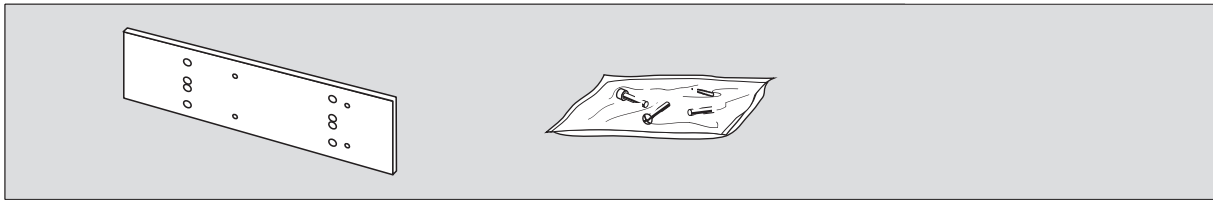
WN 056379 45632  
11/08



|    |  |                 |                      |   |   |   |   |   |   |
|----|--|-----------------|----------------------|---|---|---|---|---|---|
| CE | DORMA GmbH + Co. KG<br>Postfach 4009<br>58 247 Ennepetal | 0432 - BPR-0007 | EN 1154:1996+A1:2002 | 4 | 8 | 3 | 1 | 1 | 4 |
|    |  |                 |                      | 8 | 6 | 1 | 1 | 1 | 4 |

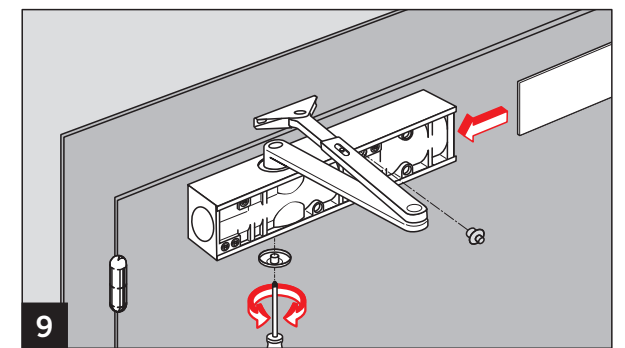
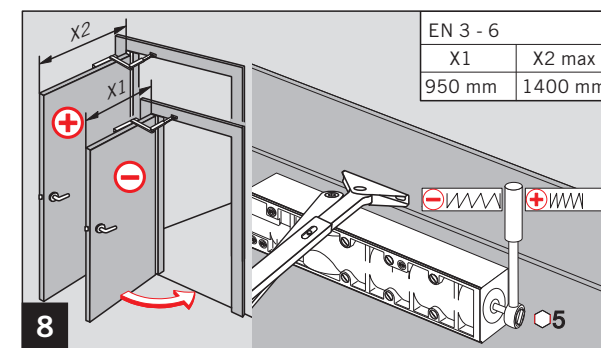
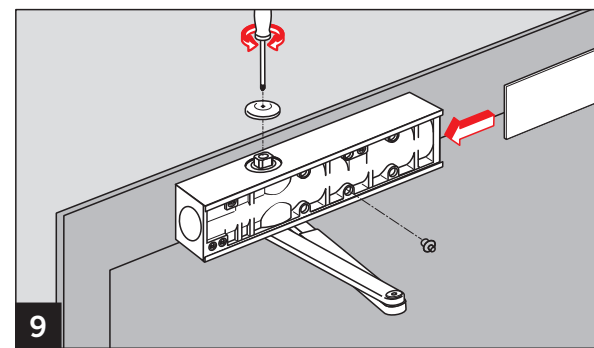
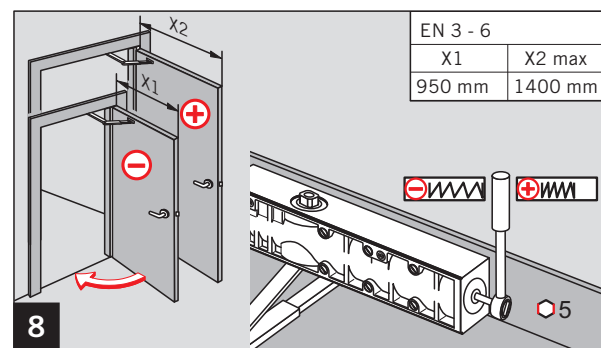
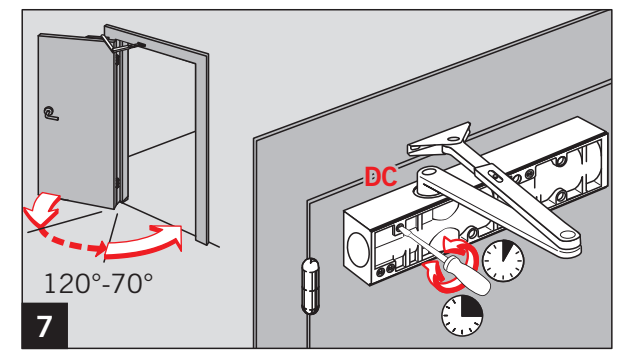
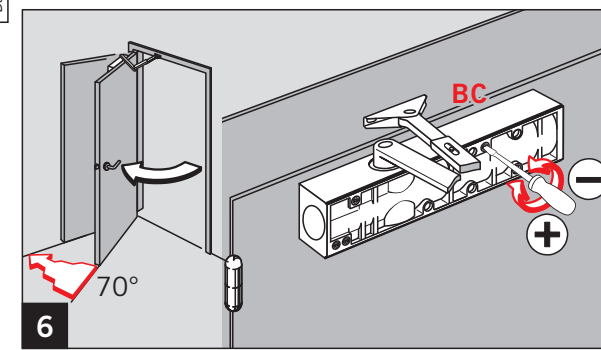
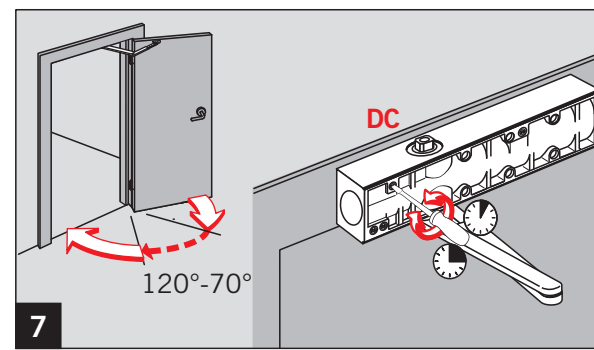
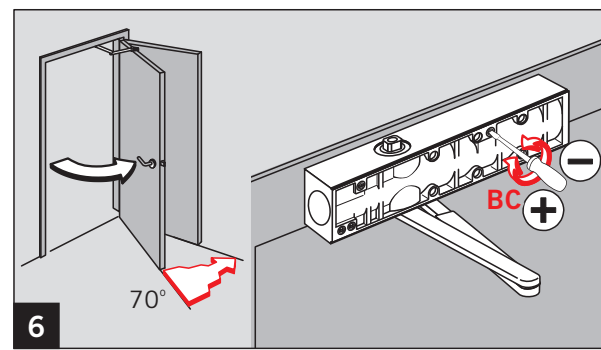
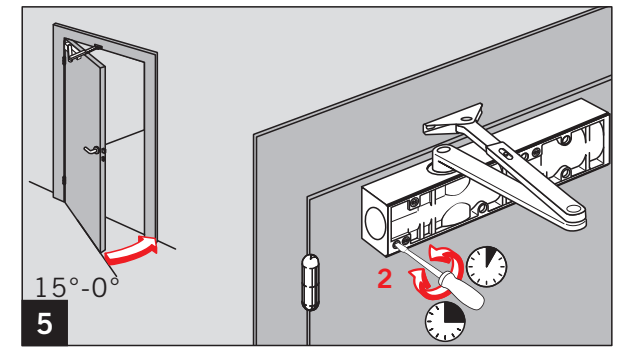
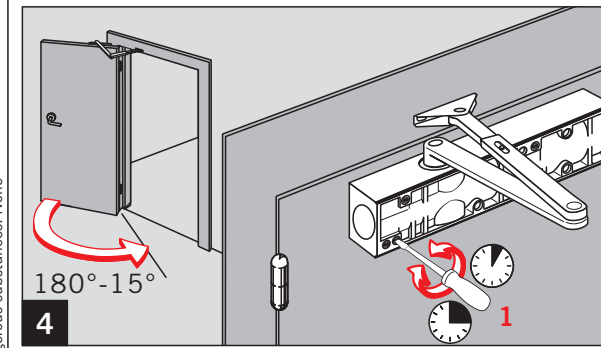
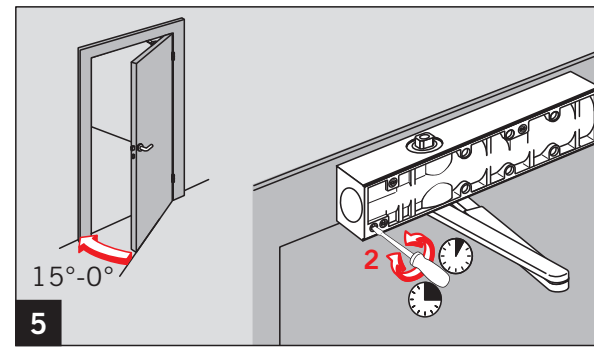
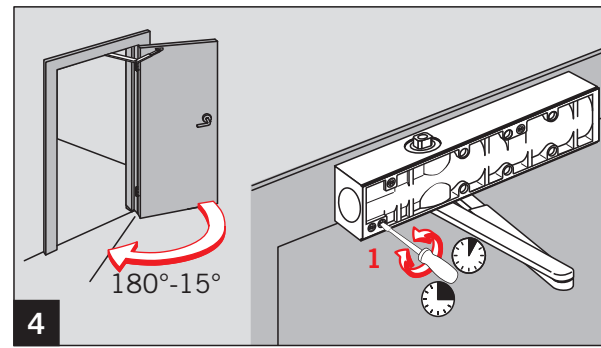
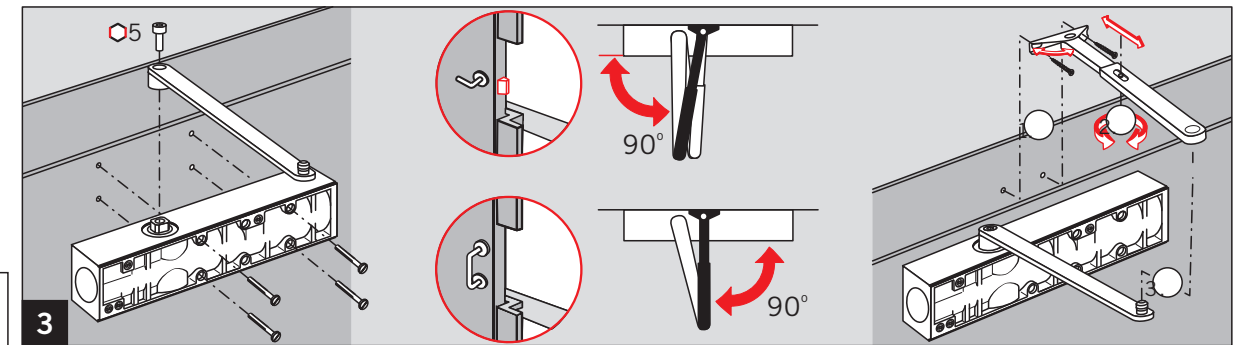
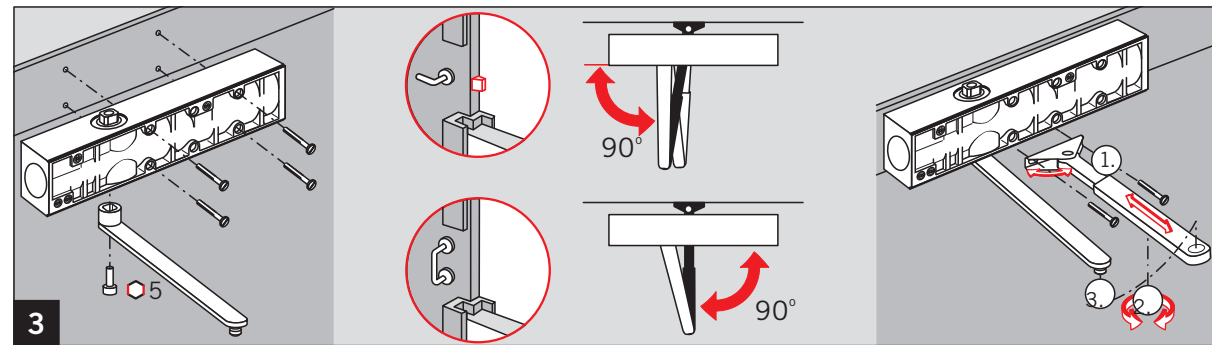
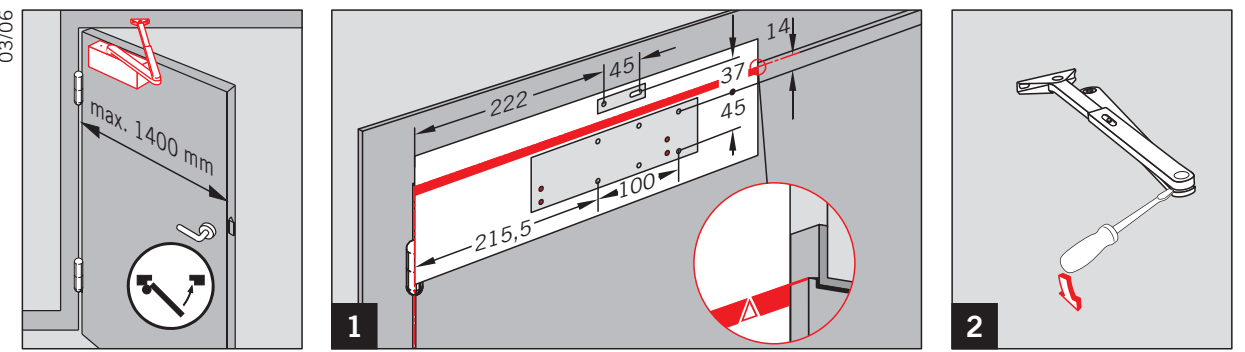
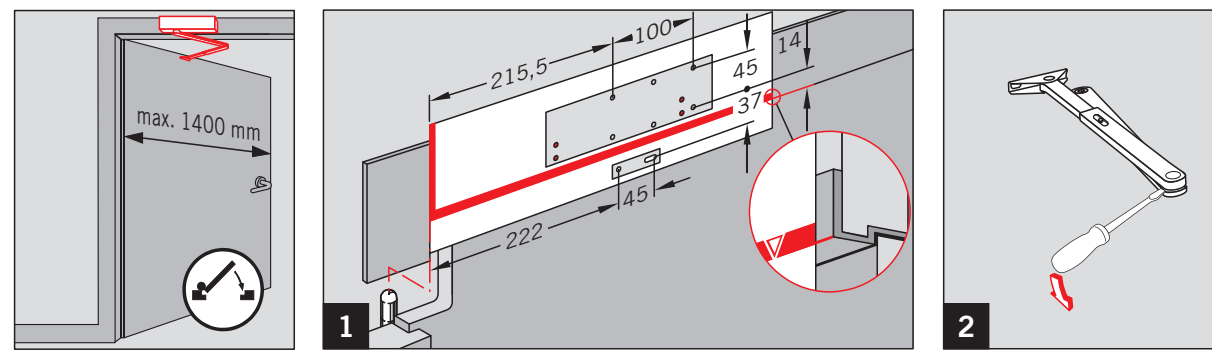
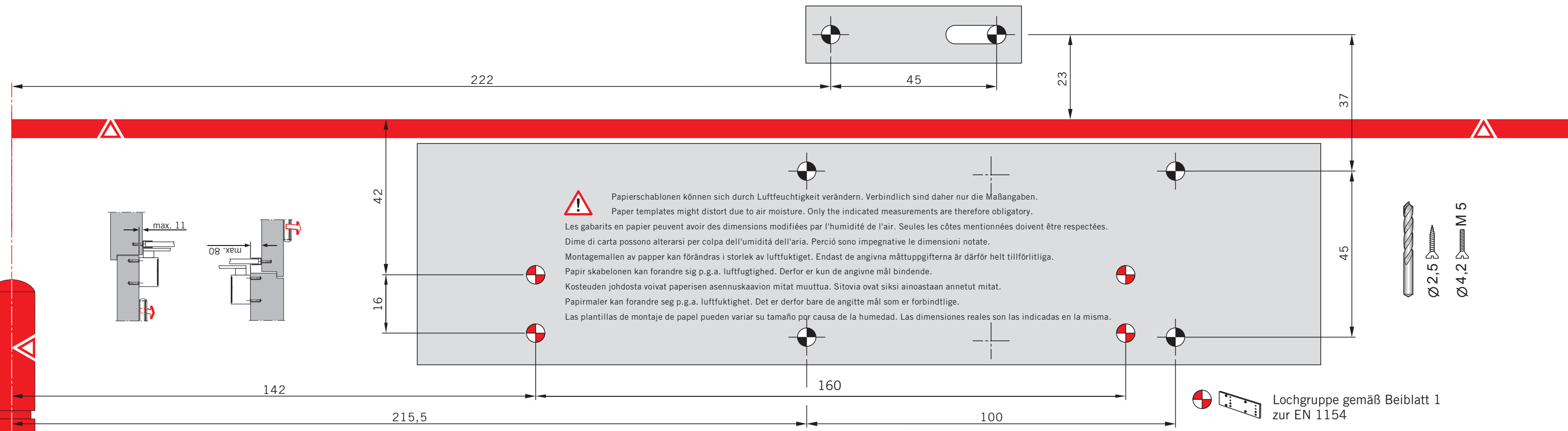
Dangerous substances: None





Änderungen vorbehalten  
Subject to change without notice





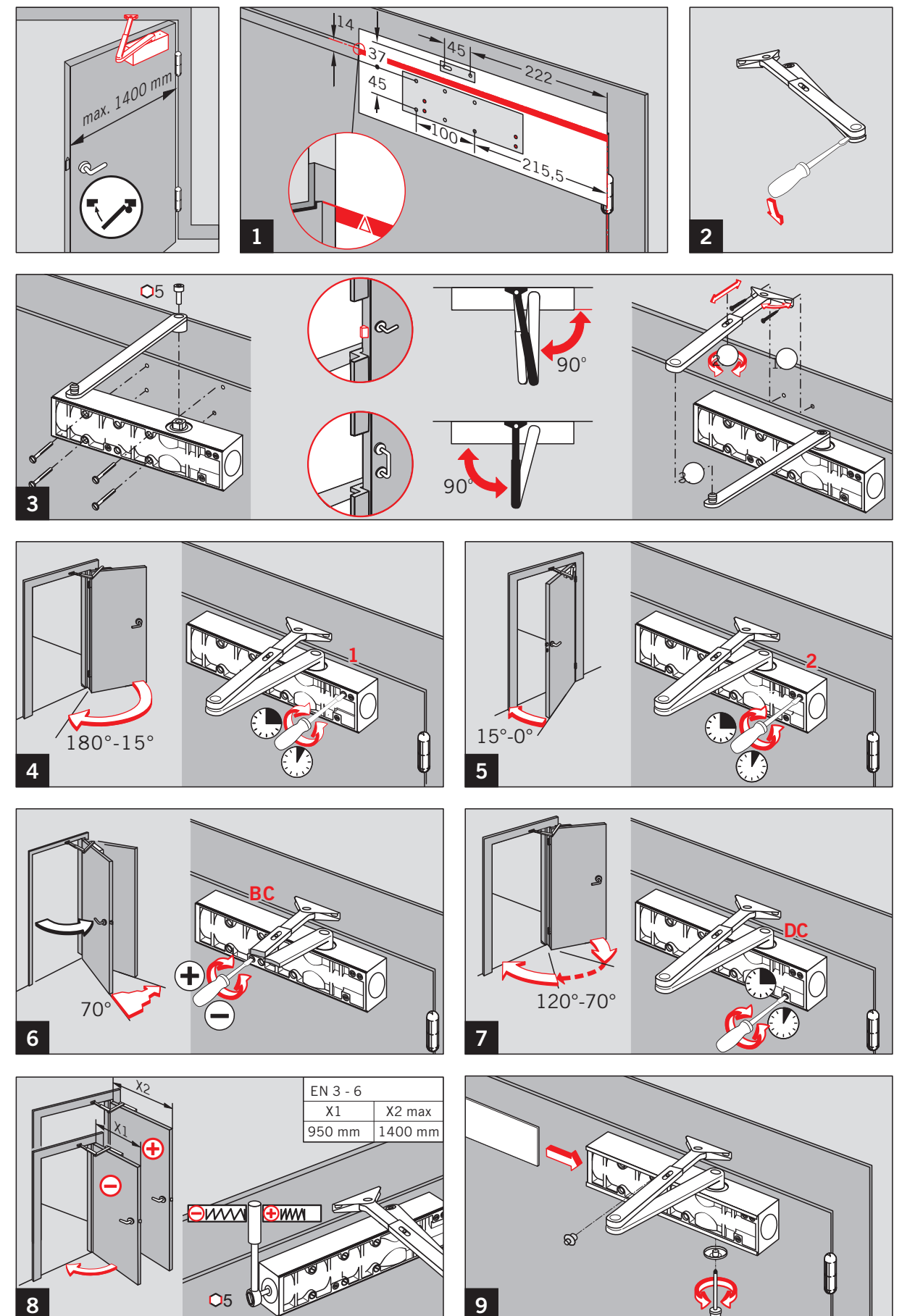
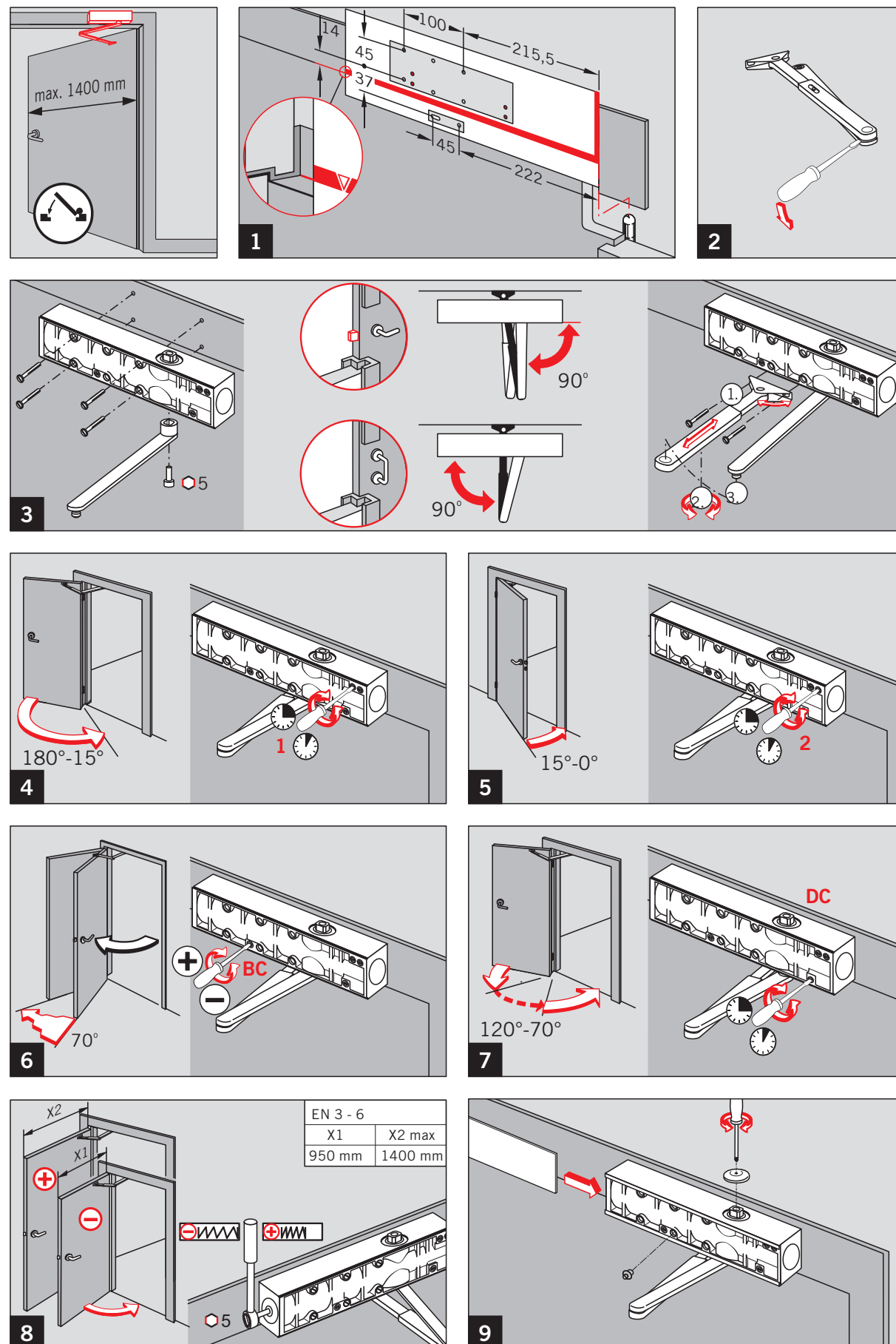
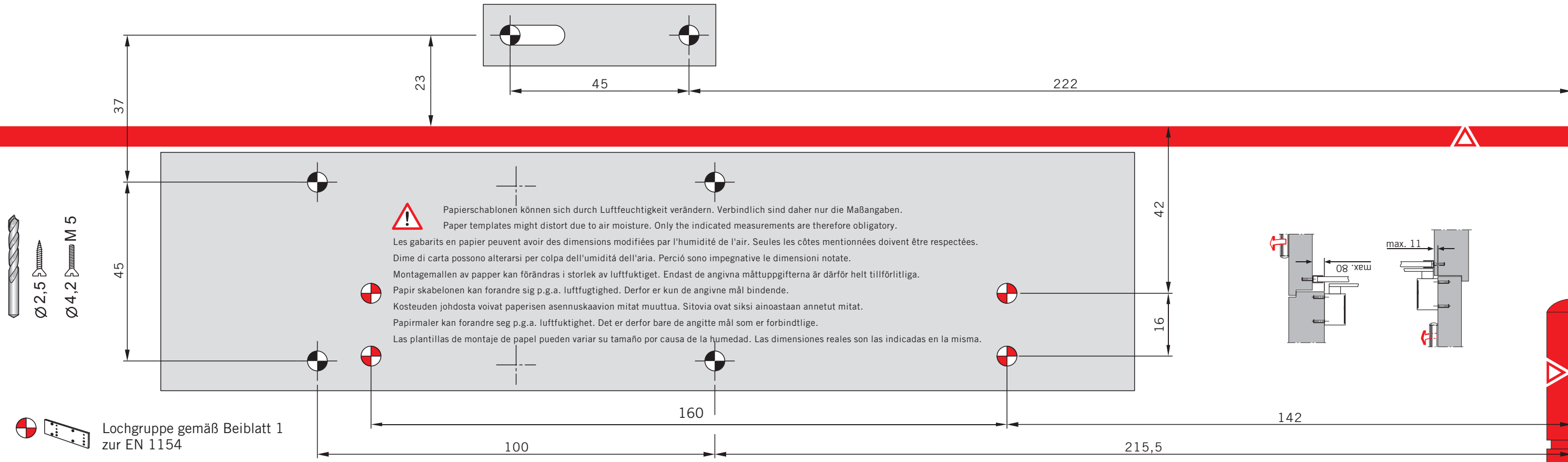
Änderungen vorbehalten  
Subject to change without notice

WN 056356 45532 05/06

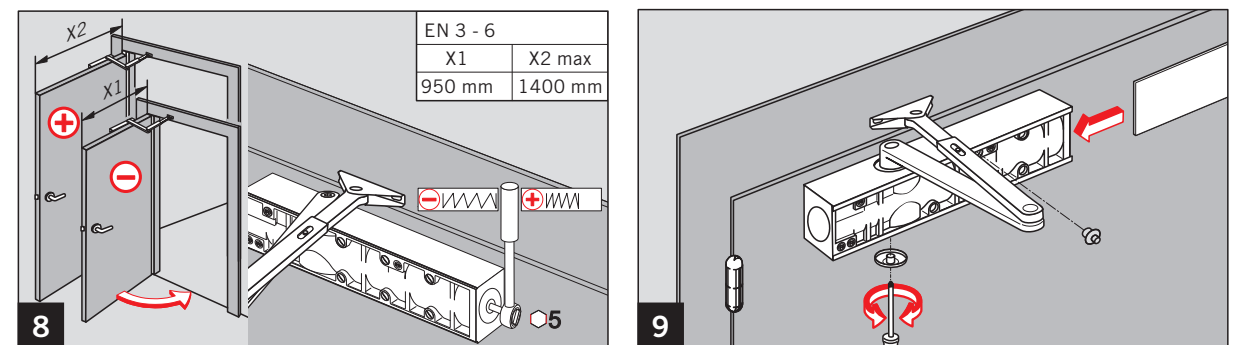
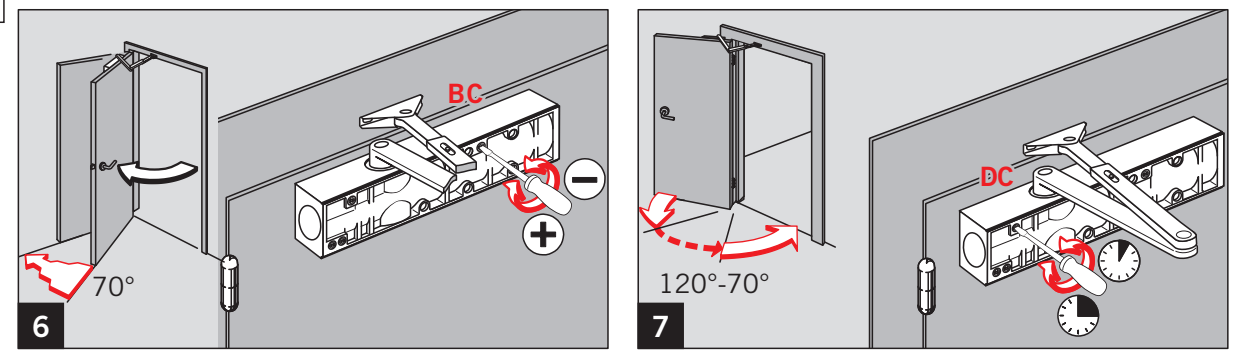
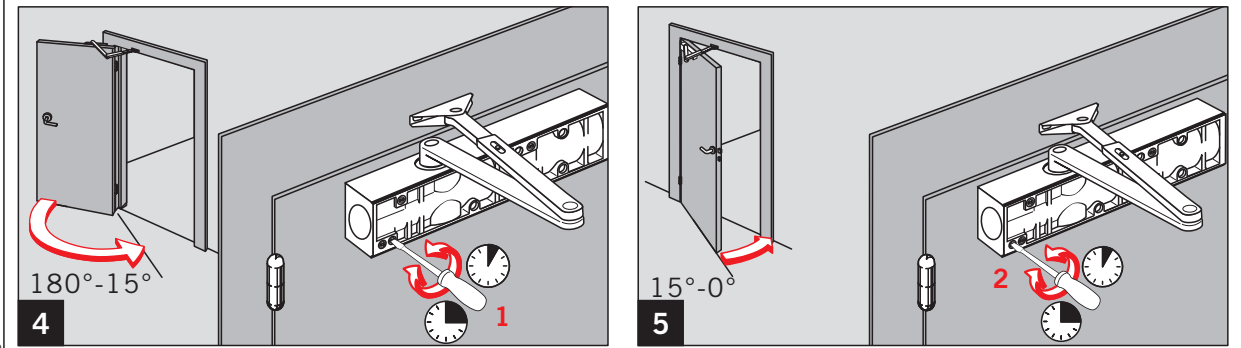
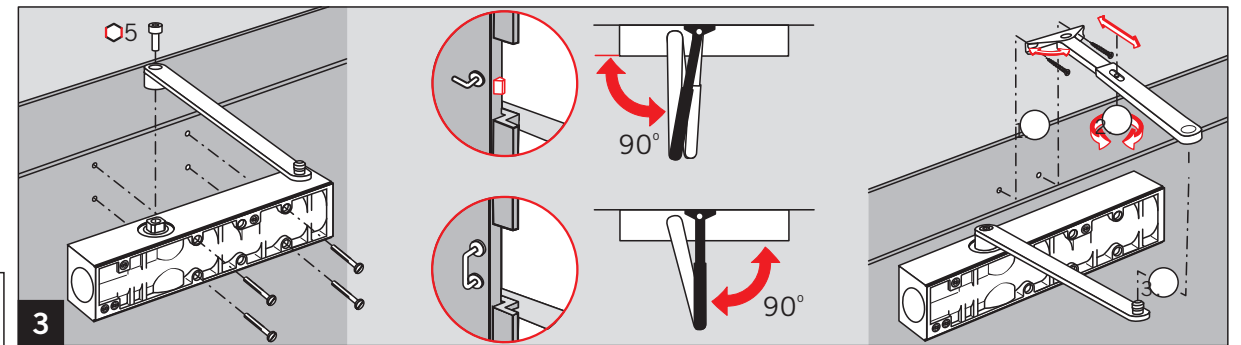
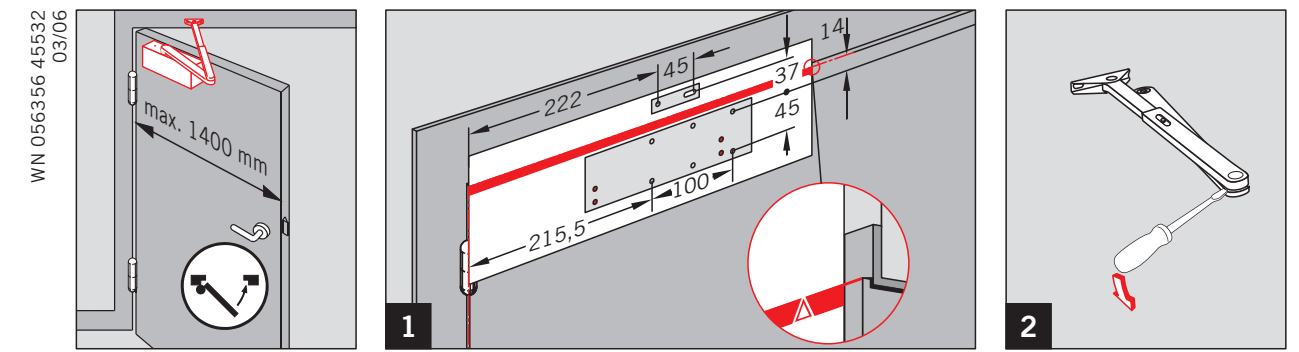
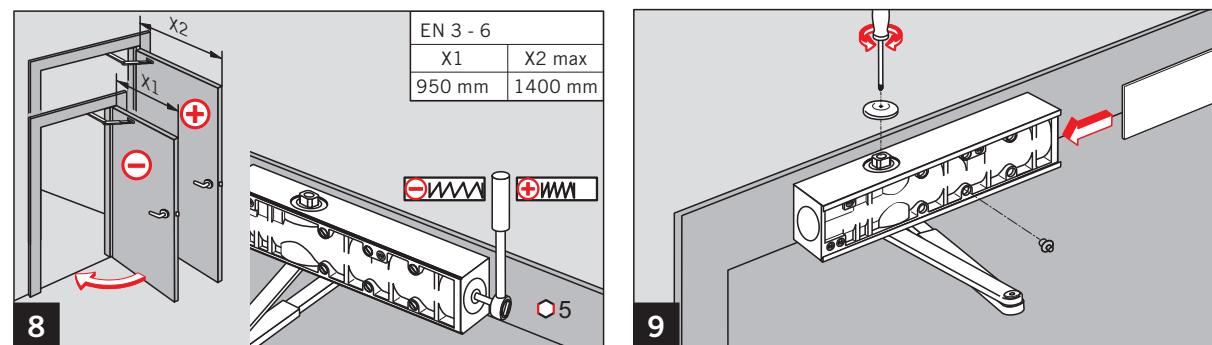
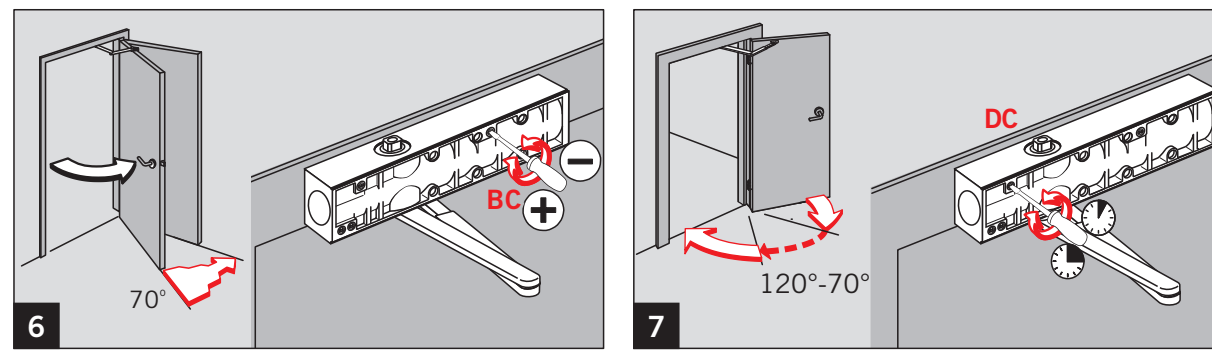
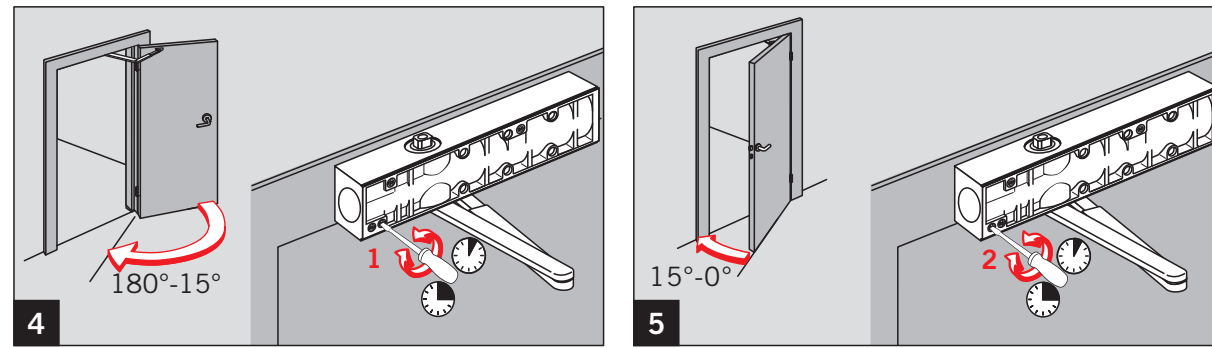
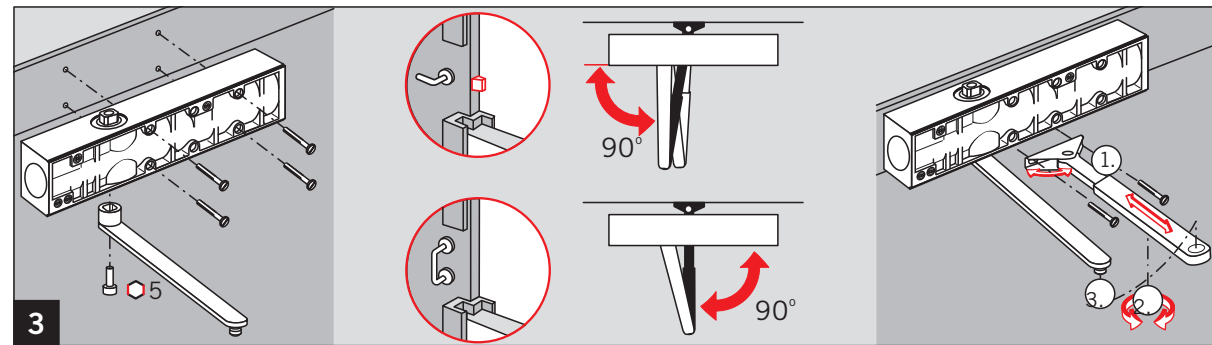
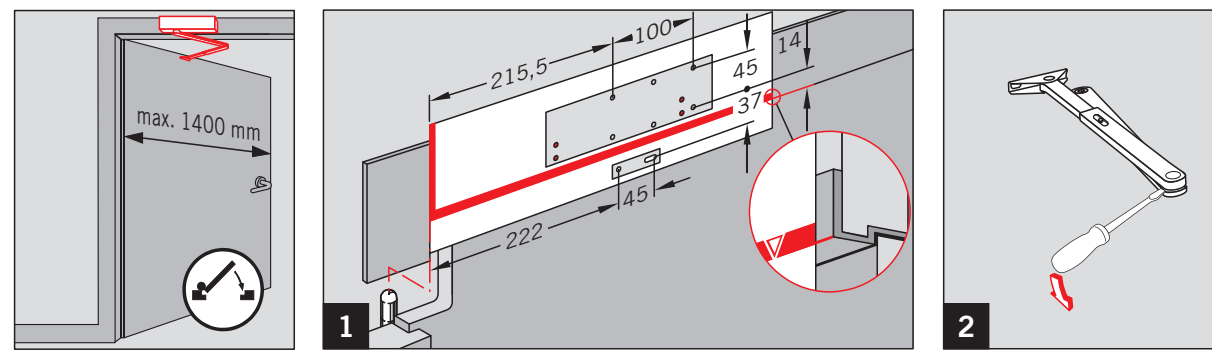
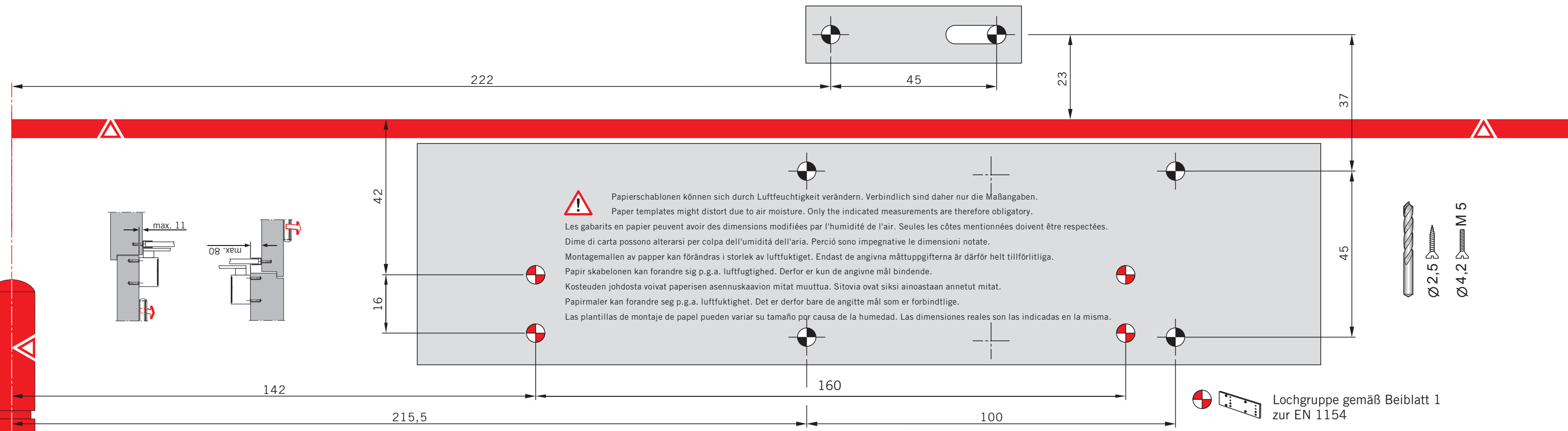
|                 |                      |   |   |   |
|-----------------|----------------------|---|---|---|
| 04              | 3                    | 1 | 1 | 4 |
| 0432 - BPR-0007 | EN 1154:1996+A1:2002 | 4 | 8 | 6 |

DORMA GmbH + Co. KG  
Postfach 4009  
58 247 Ennepetal

Dangerous substances: None







04 03/06  
 DORMA GmbH + Co. KG  
 Postfach 4009  
 58 247 Ennepetal  
 EN 1154:1996+A1:2002  
 0432 - BPR-0007  
 Dangerous substances: None

Änderungen vorbehalten  
 Subject to change without notice

