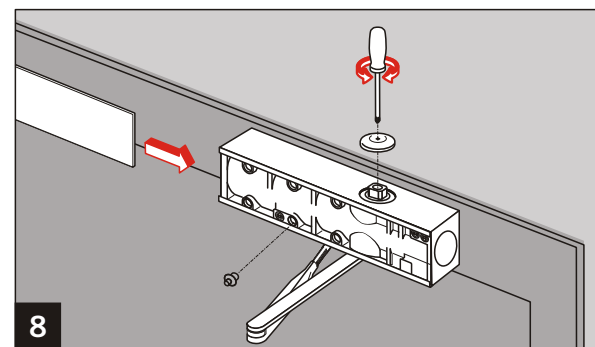
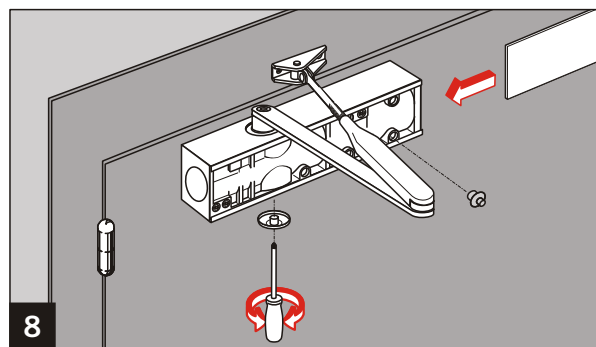
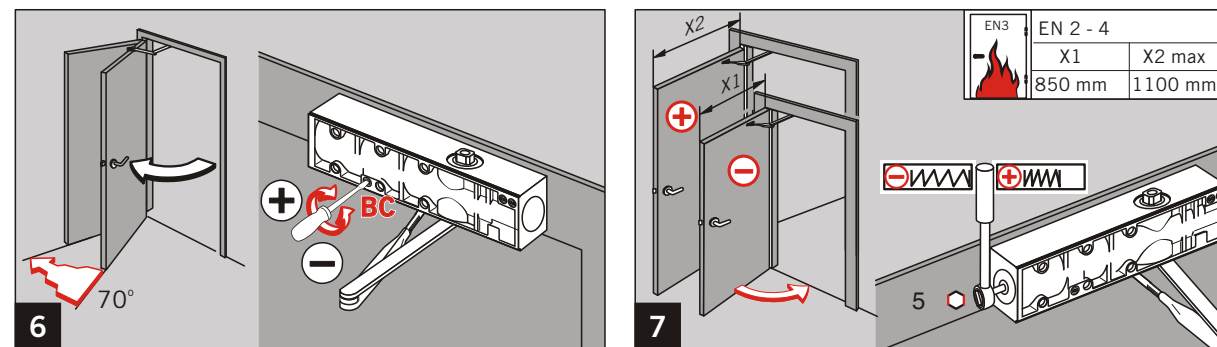
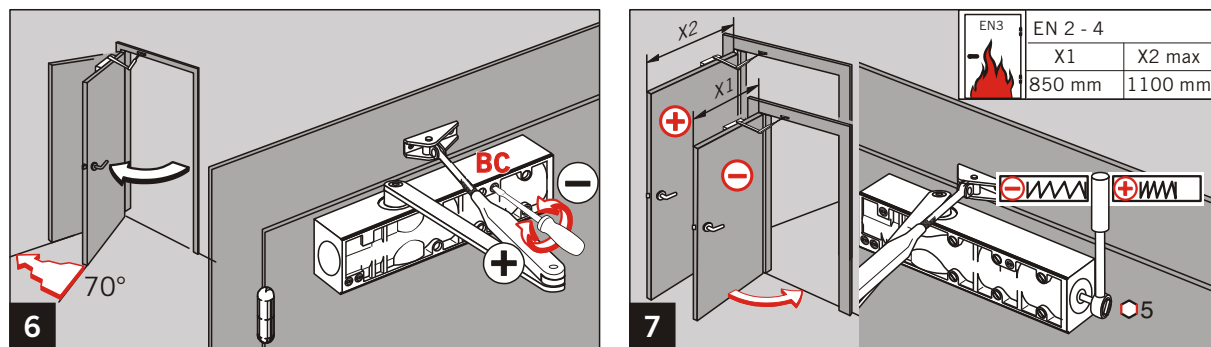
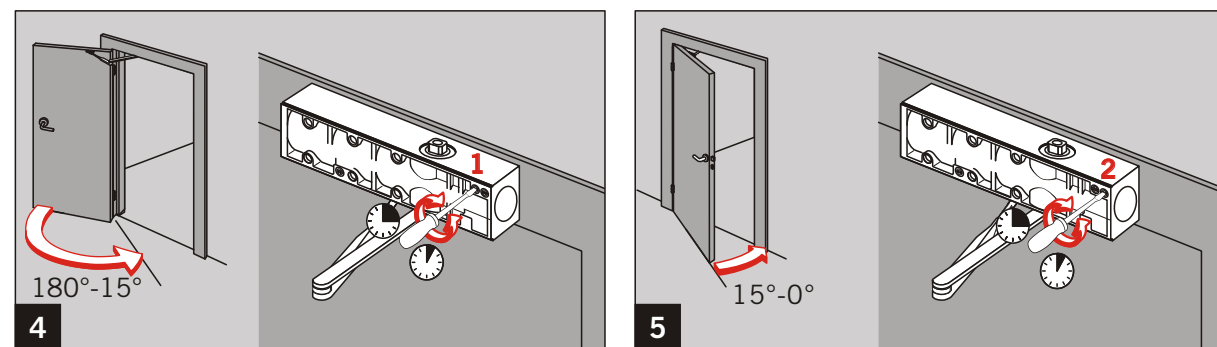
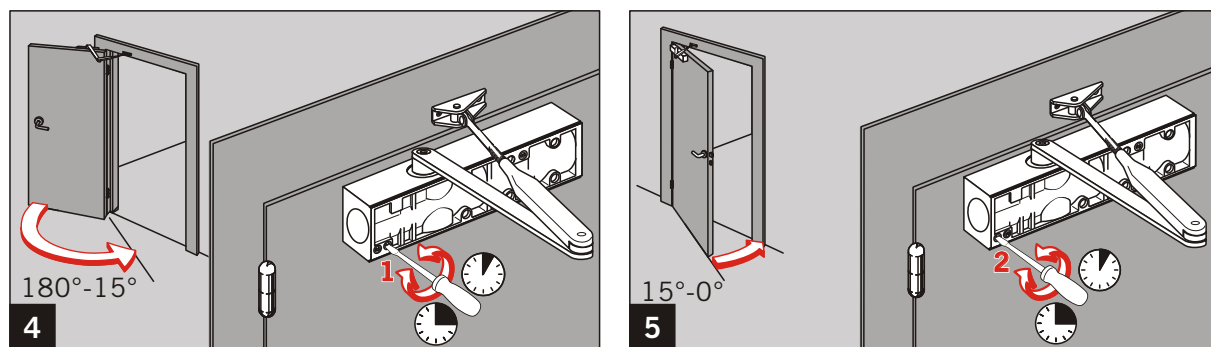
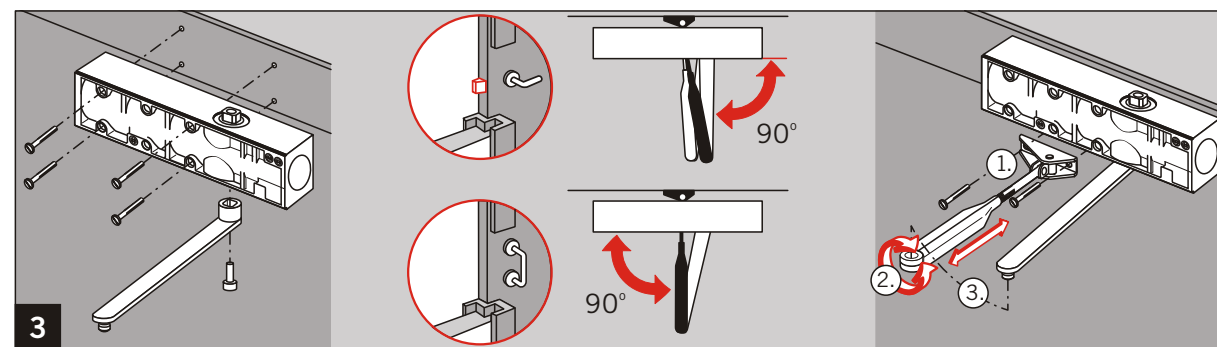
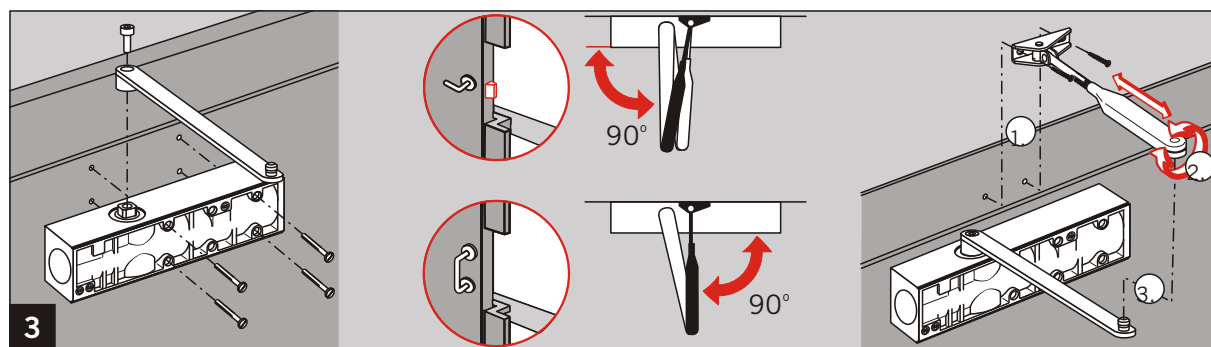
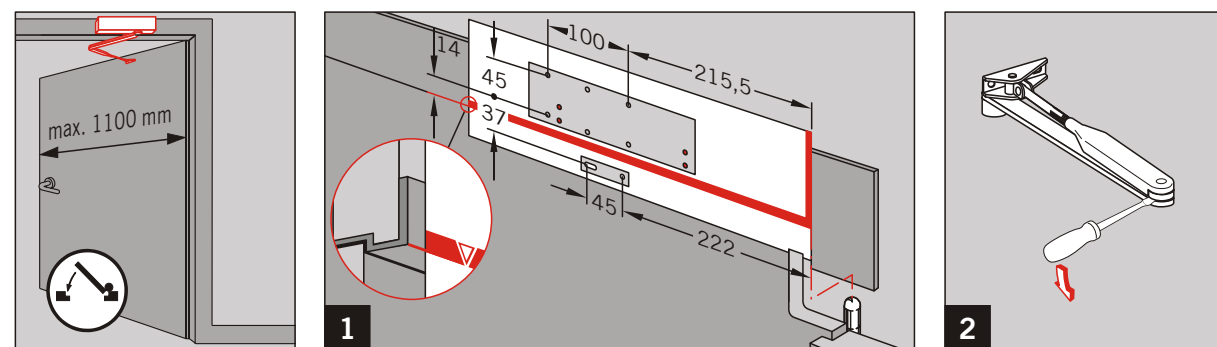
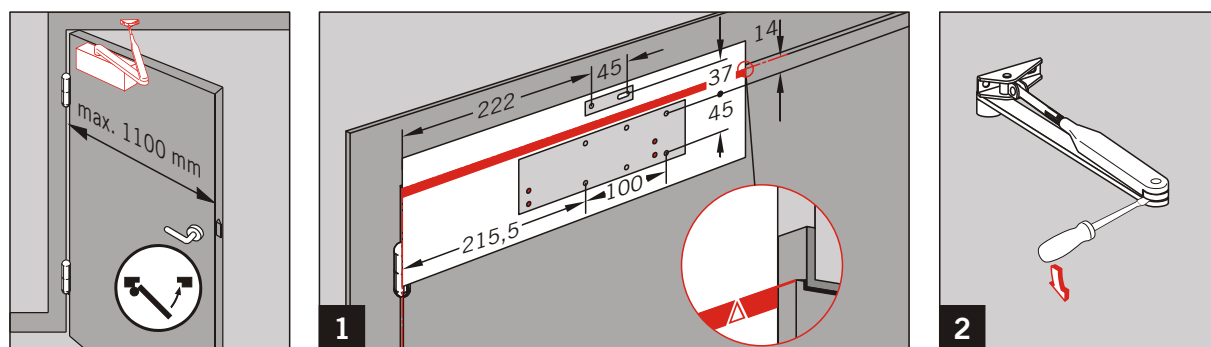
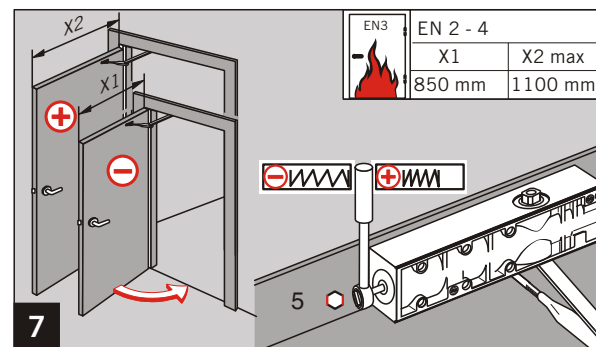
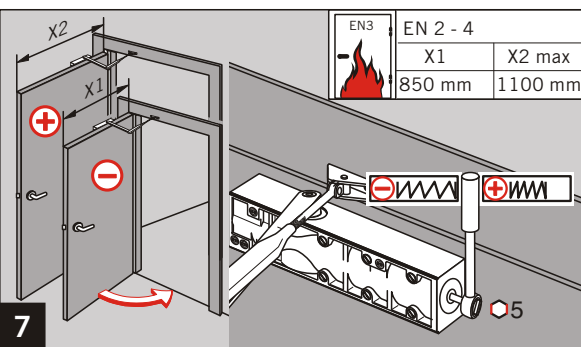
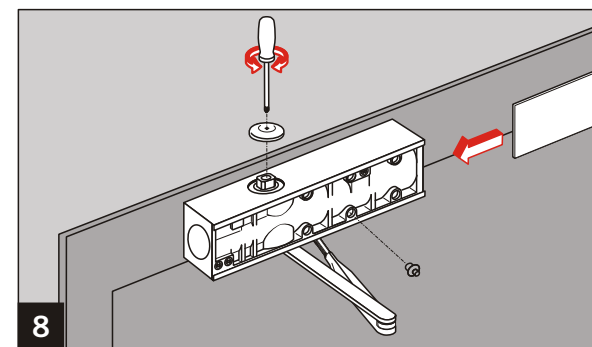
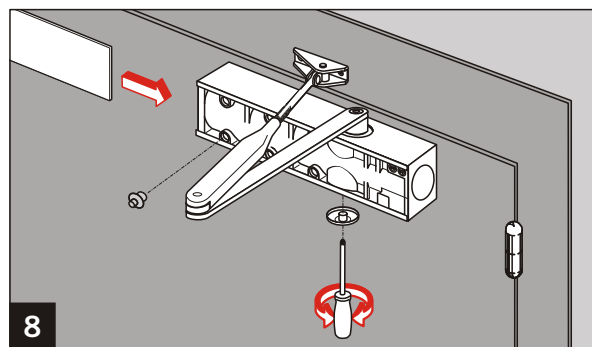
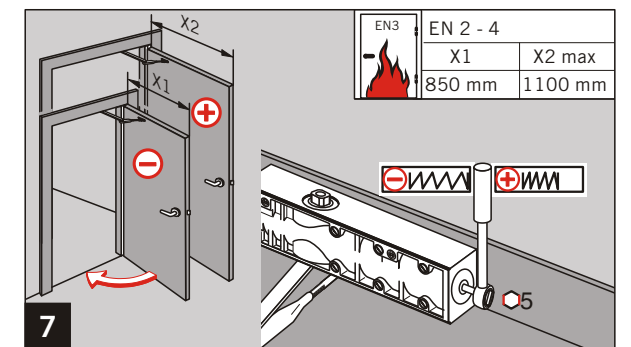
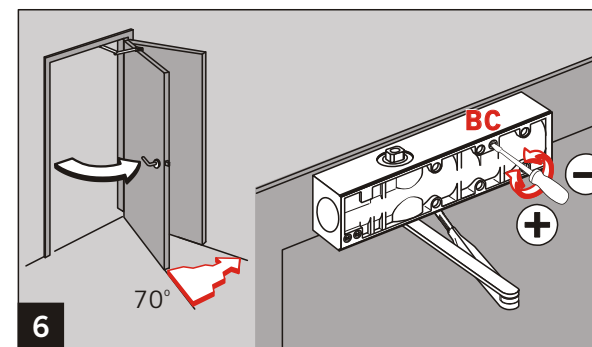
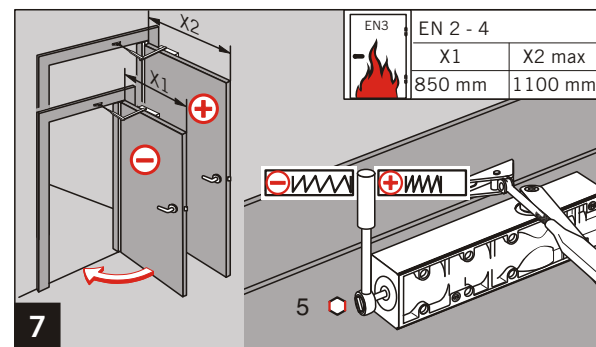
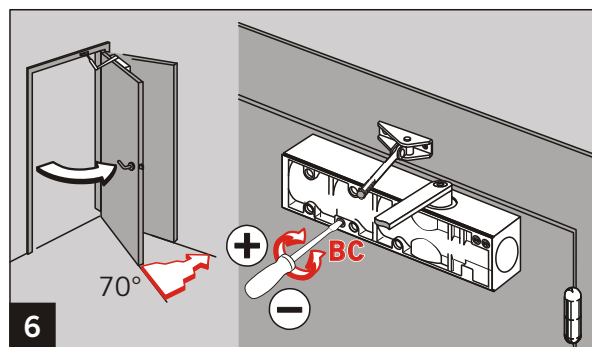
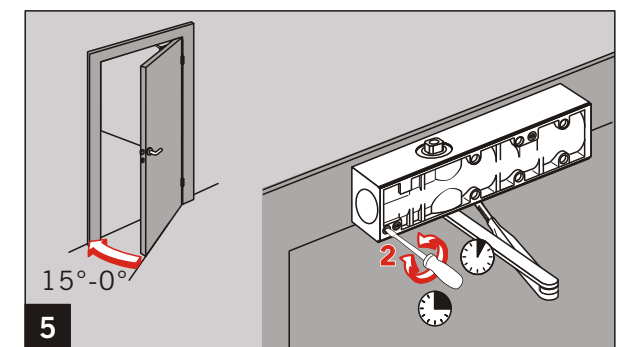
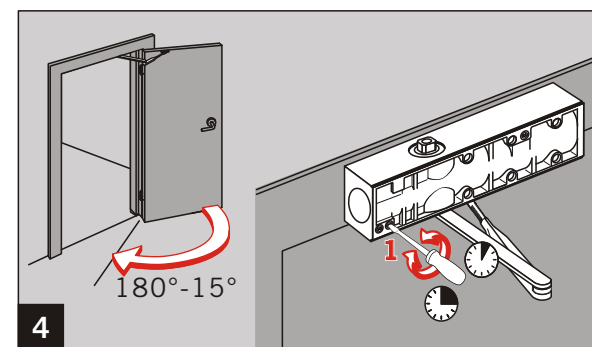
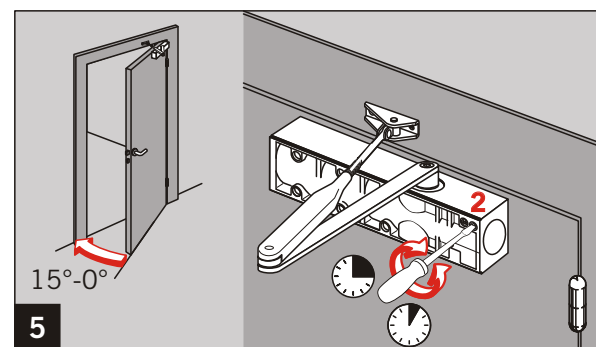
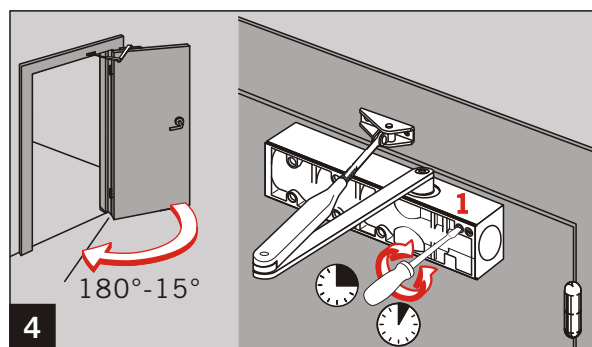
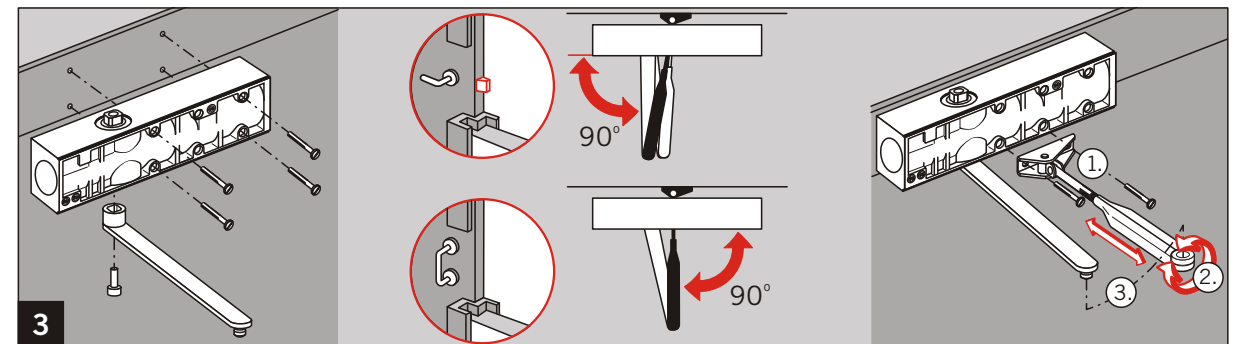
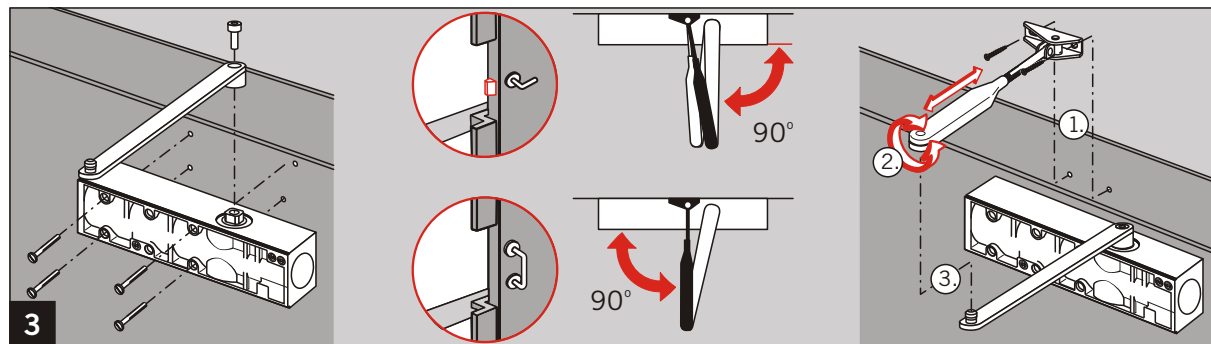
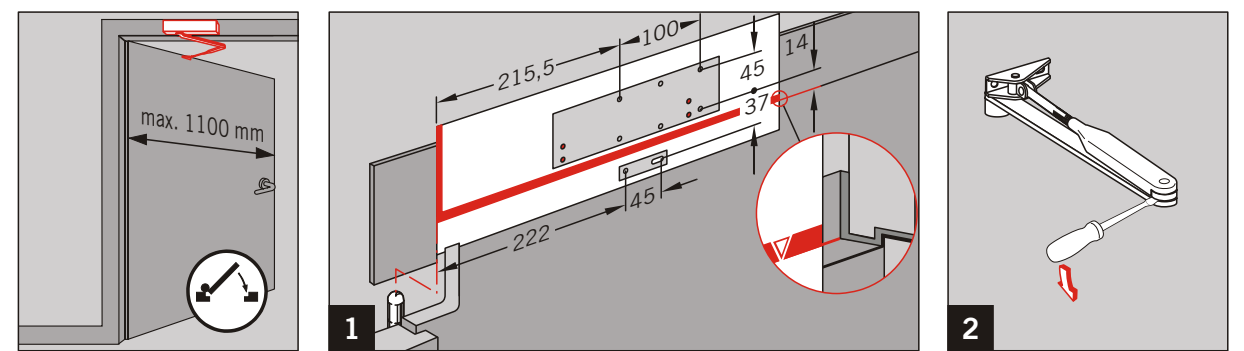
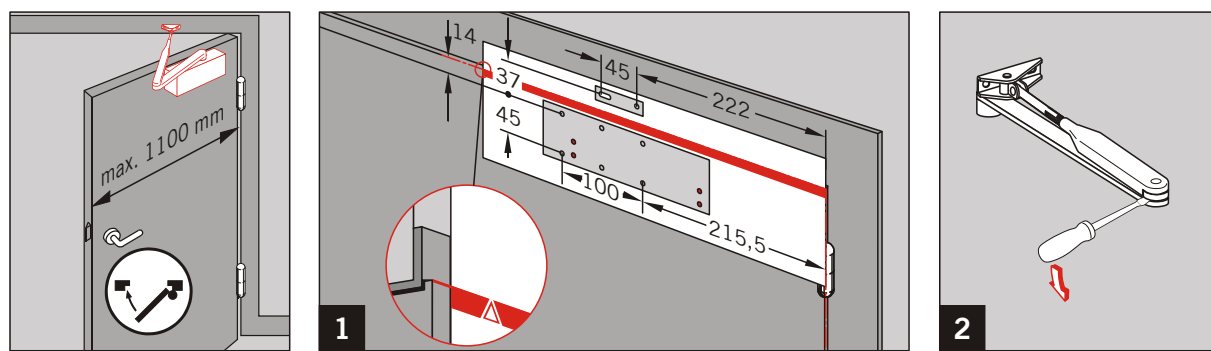
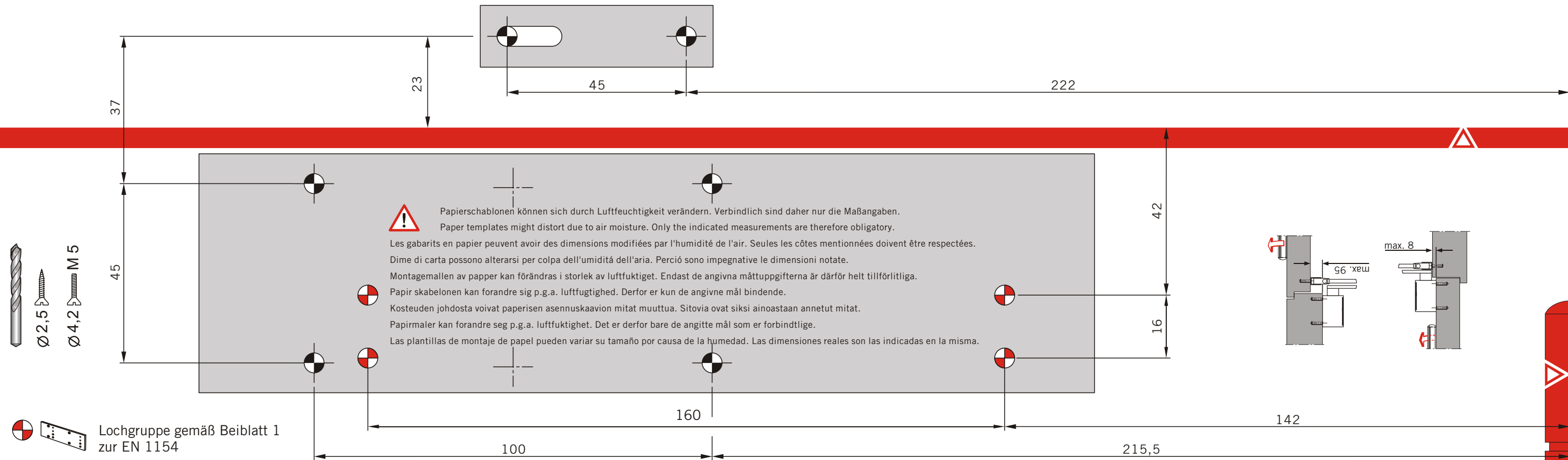


WN 056355 45532 01/06



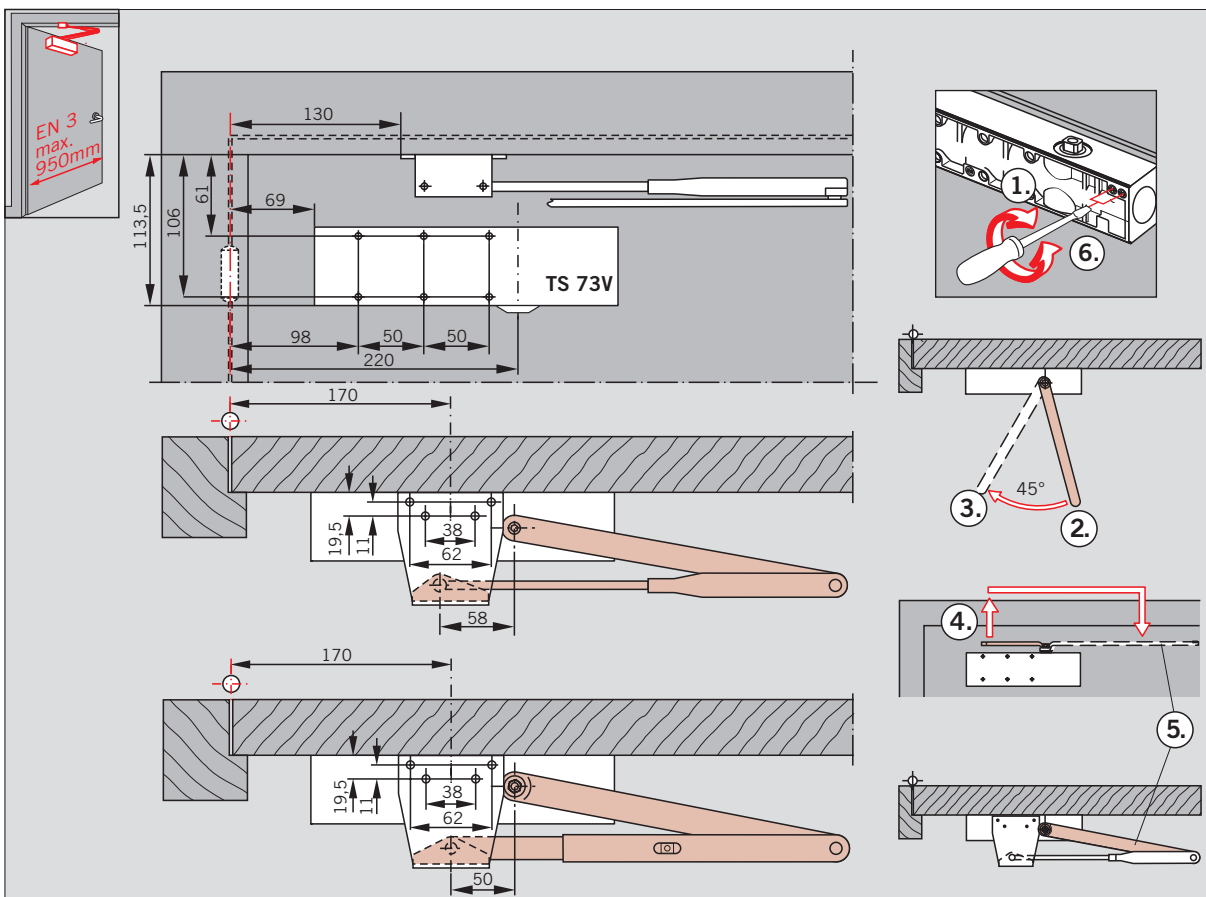
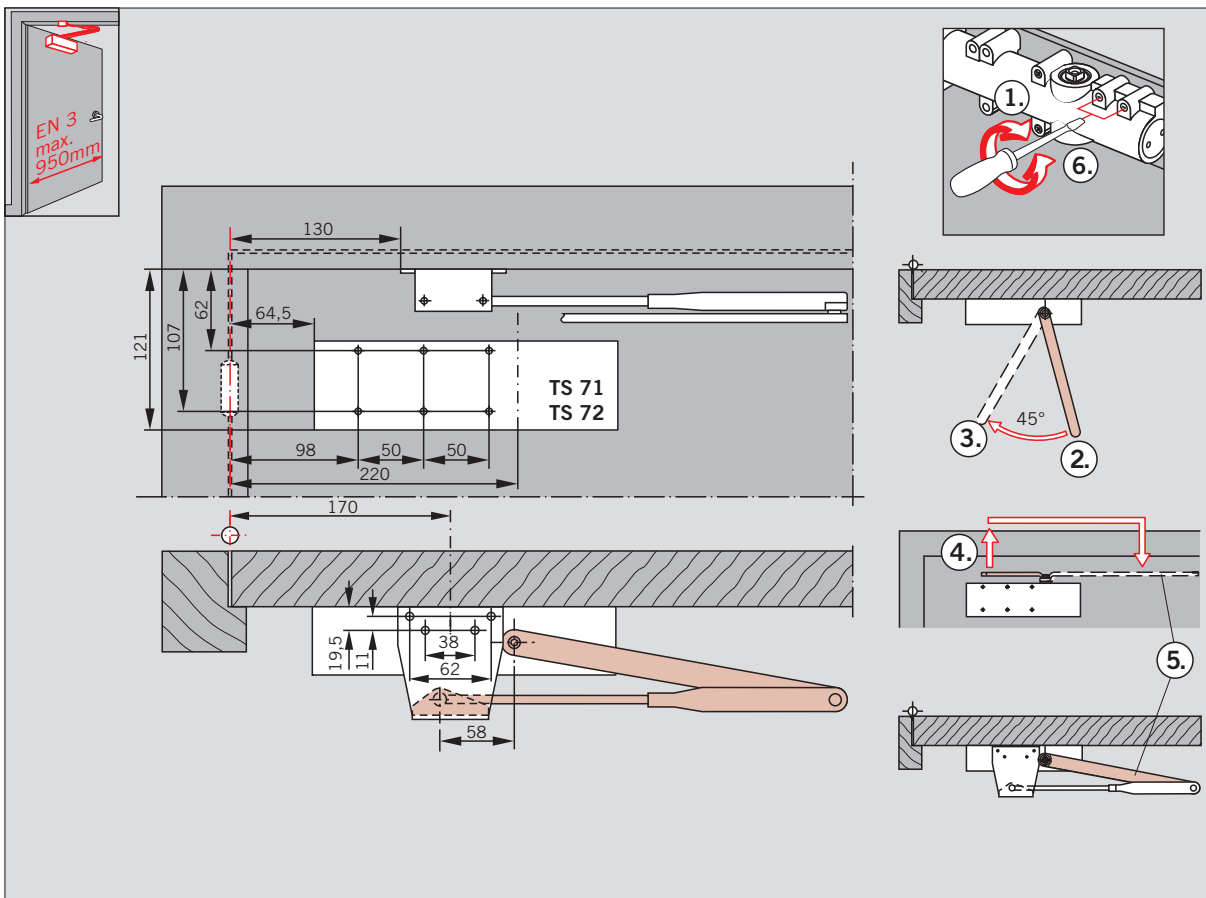
04
2 1 1 1 4
4 8 4
DORMA GmbH + Co. KG
Postfach 4009
58 247 Ennepetal
0432 - BPR-0007 EN 1154:1996+A1:2002
Dangerous substances: None

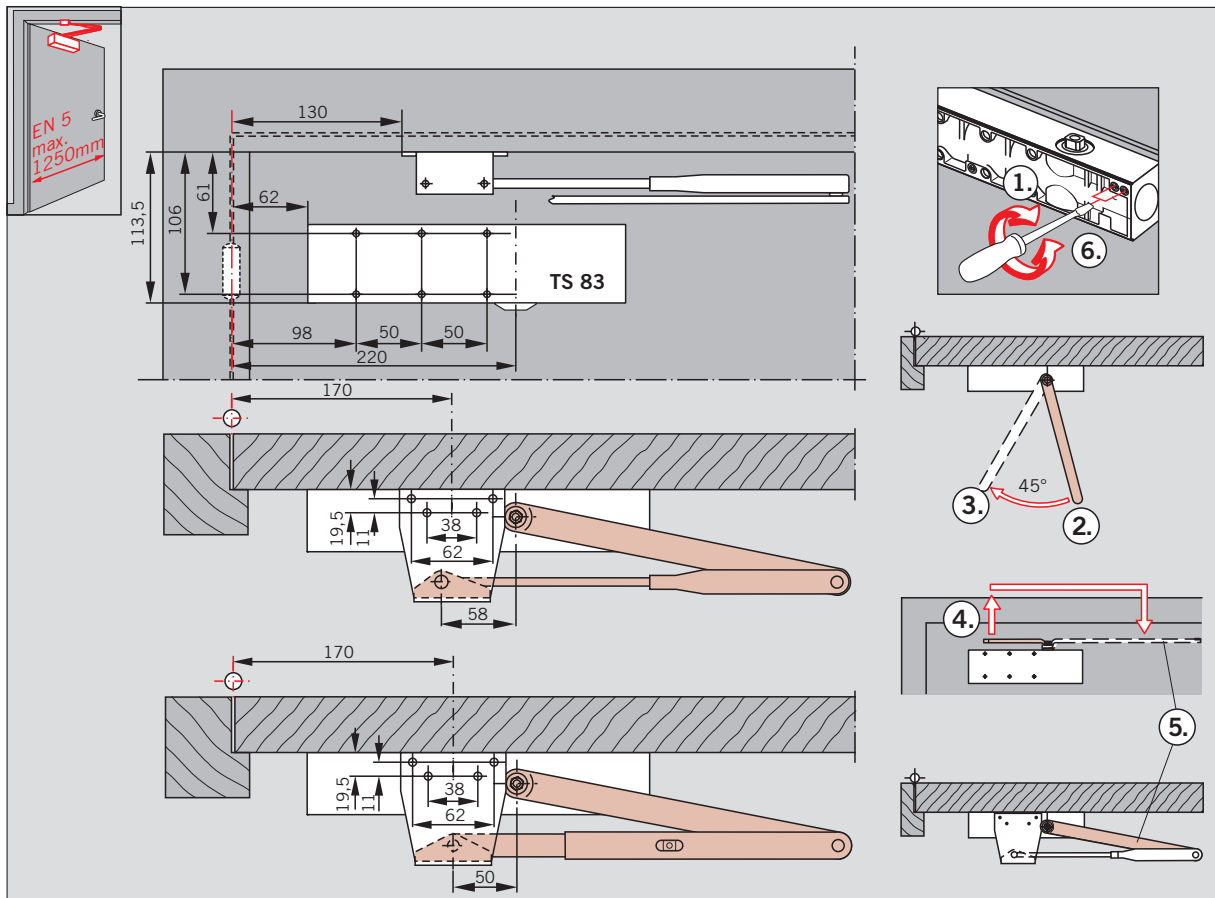




Änderungen vorbehalten
 Subject to change without notice

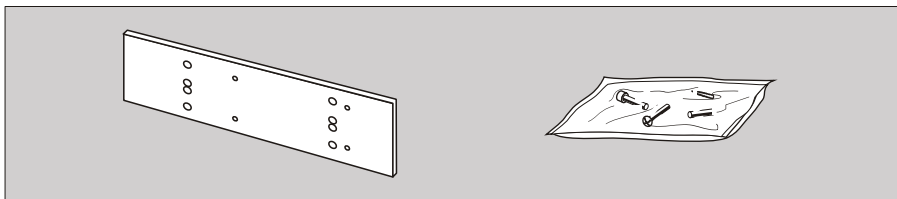
WN 056357 45632
01/11



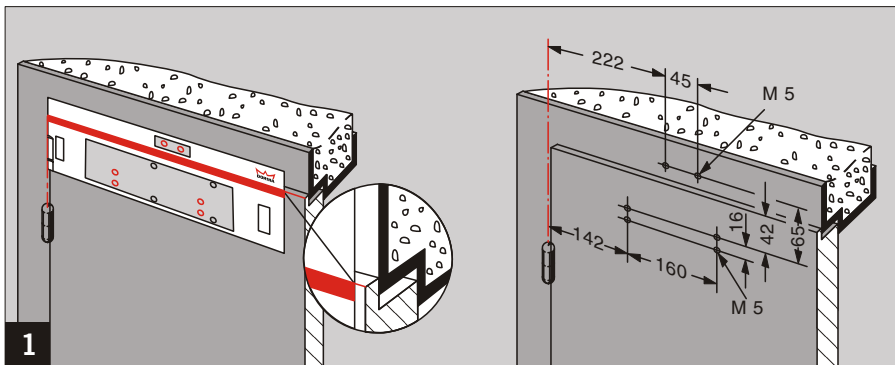


Änderungen vorbehalten
Subject to change without notice

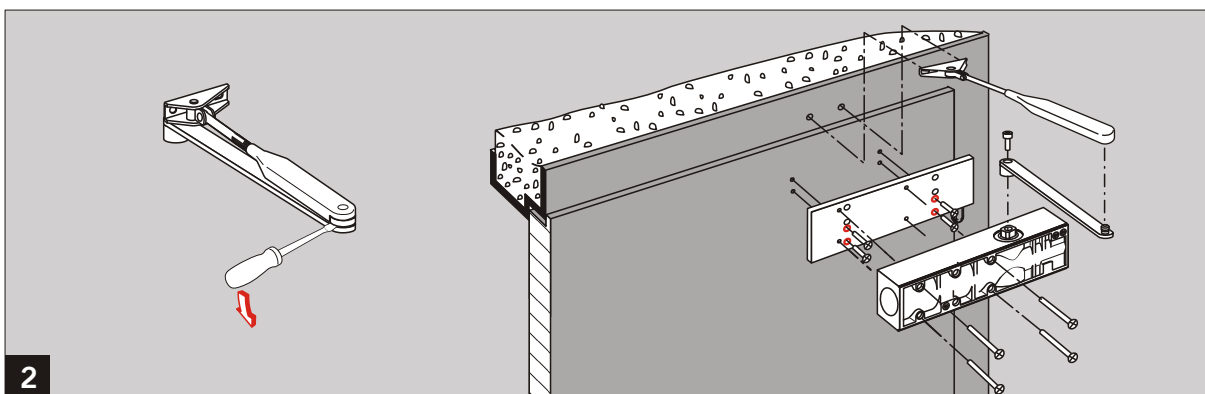
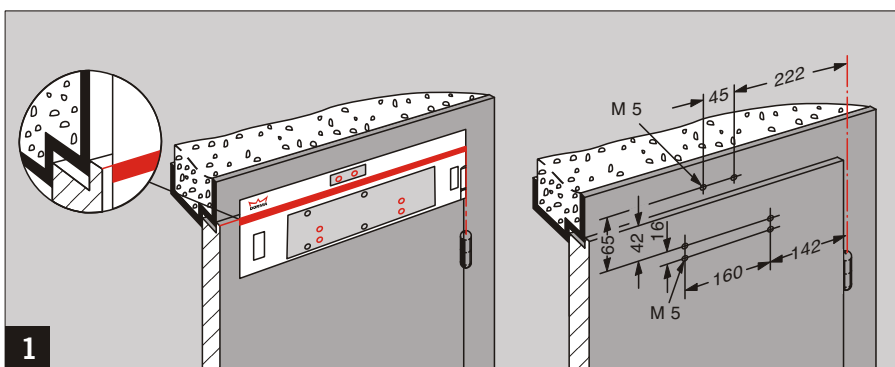
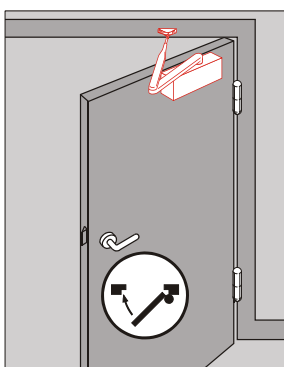
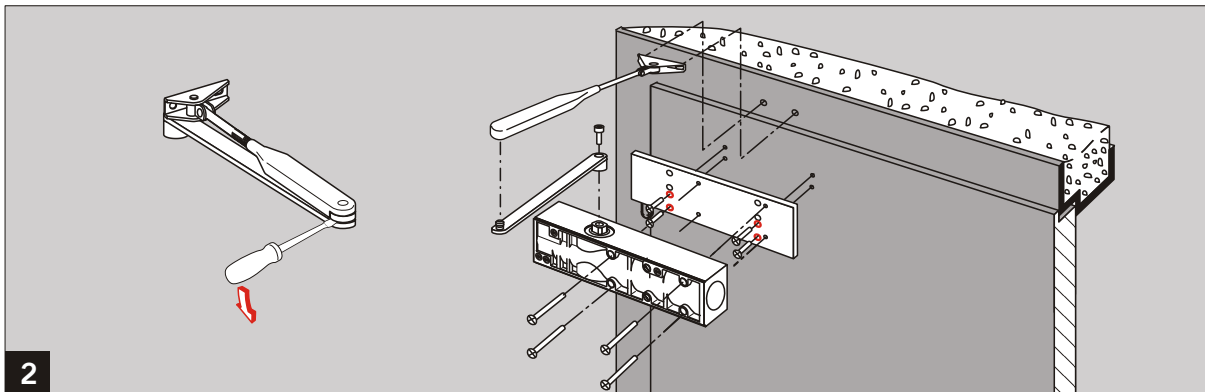
WN 056376 45532
01/06

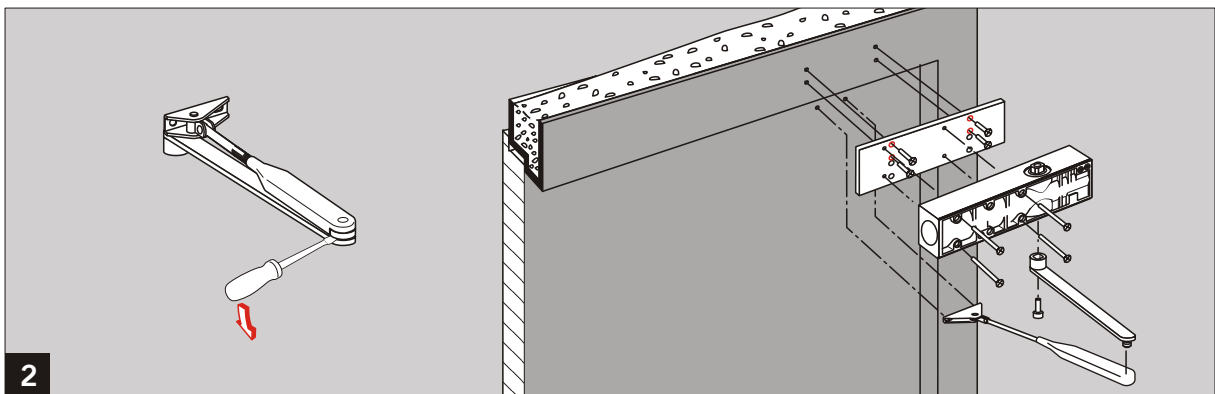
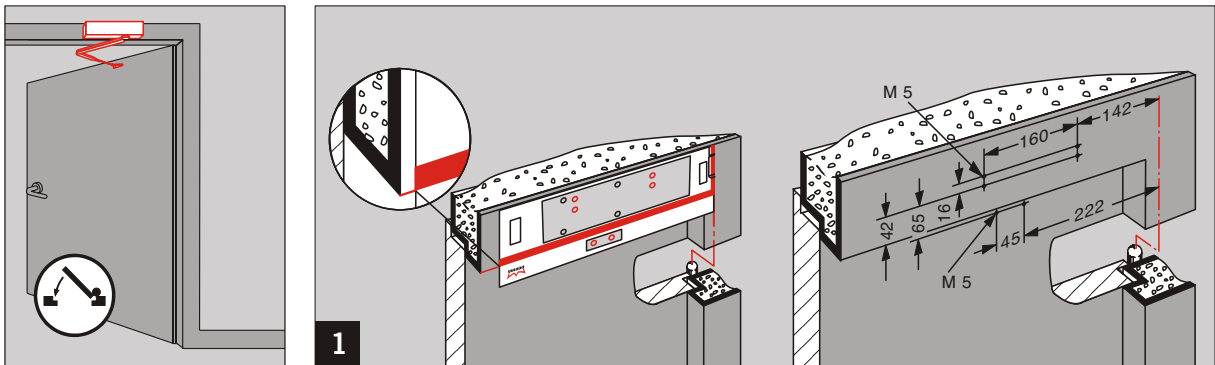
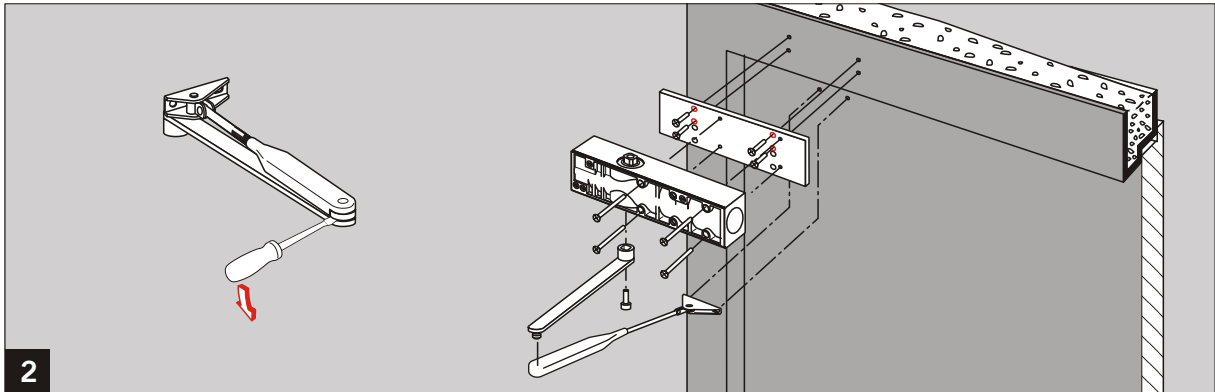
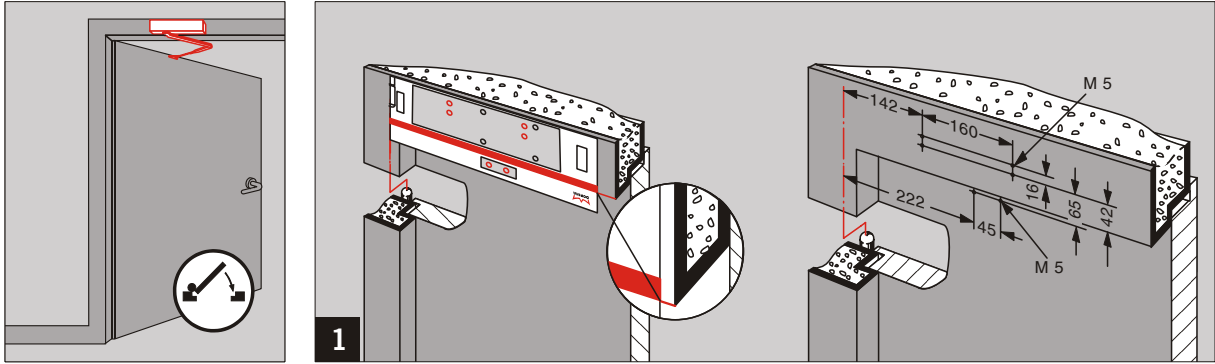
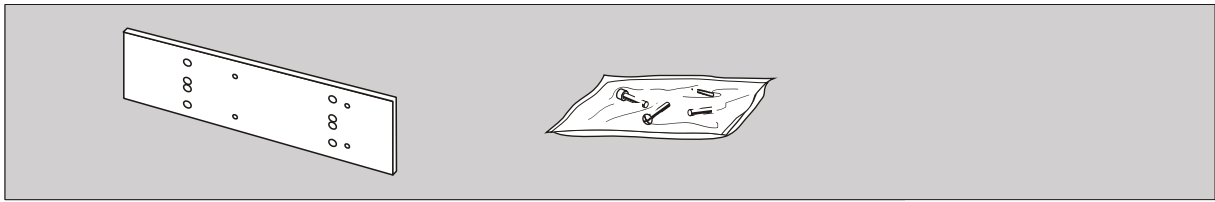


Lochgruppe gemäß
Beiblatt 1
zur EN 1154



CE	DORMA GmbH + Co. KG Postfach 4009 58 247 Ennepetal	0432 - BPR-0007	EN 1154:1996+A1:2002	4	8	2	1	1	1	4	
				4	8	2	1	1	1	4	
Dangerous substances: None				04							

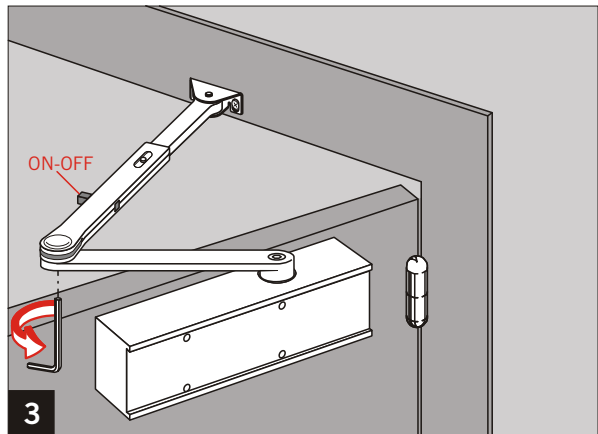
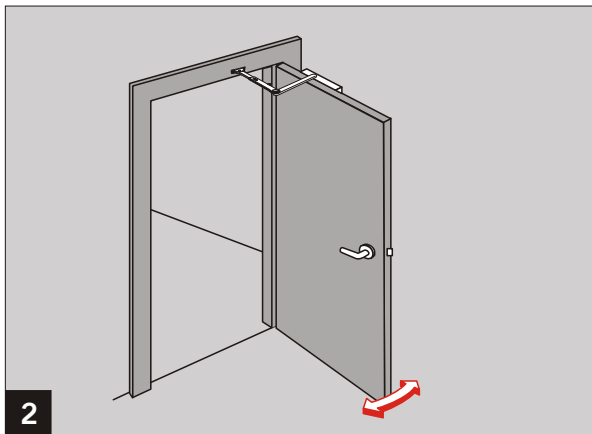
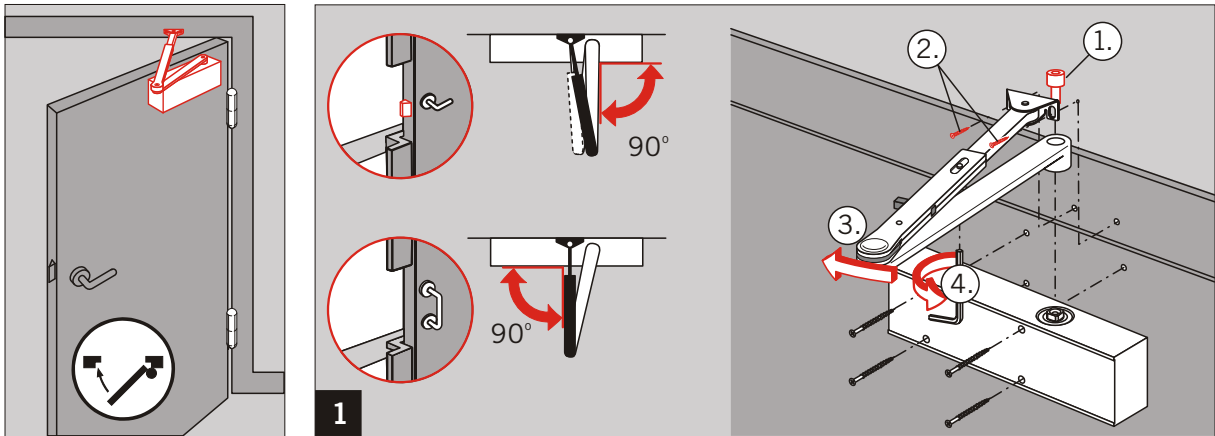
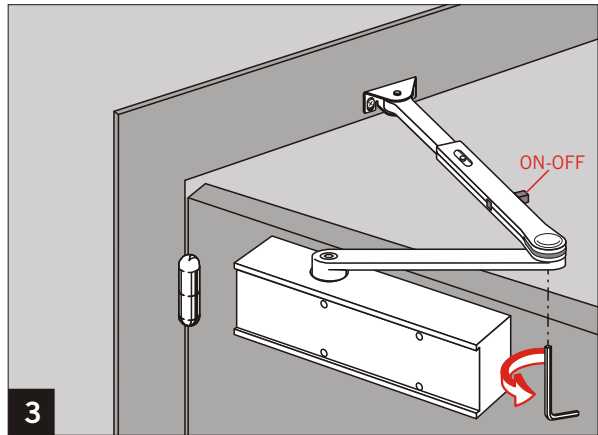
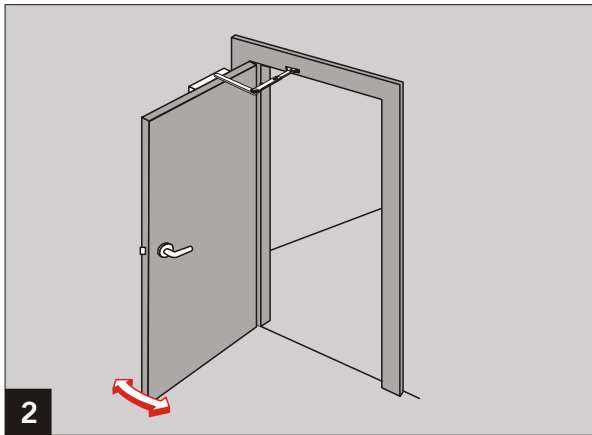
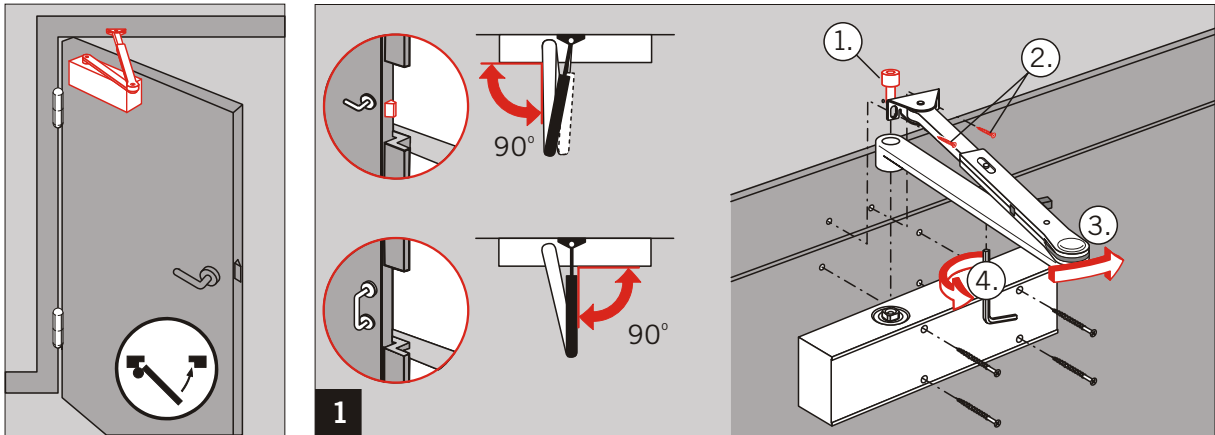


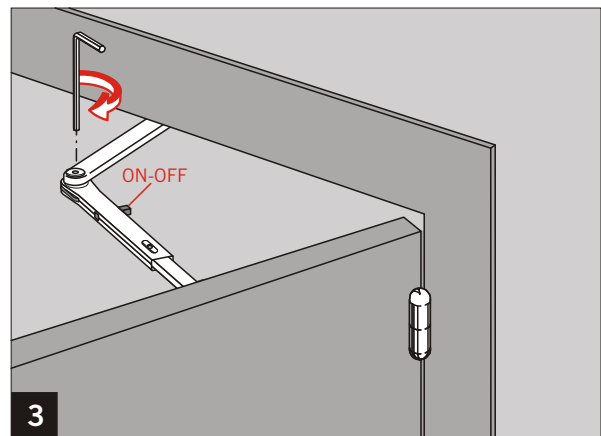
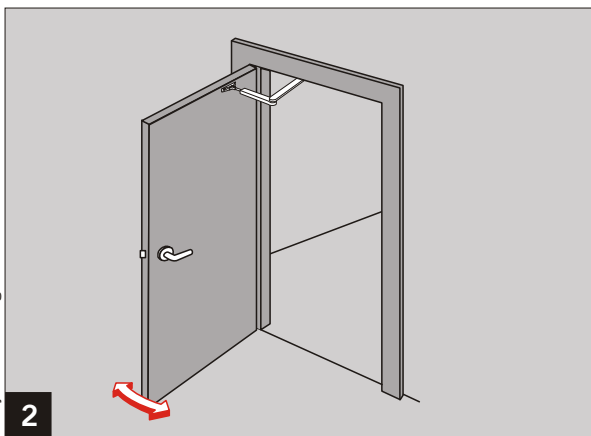
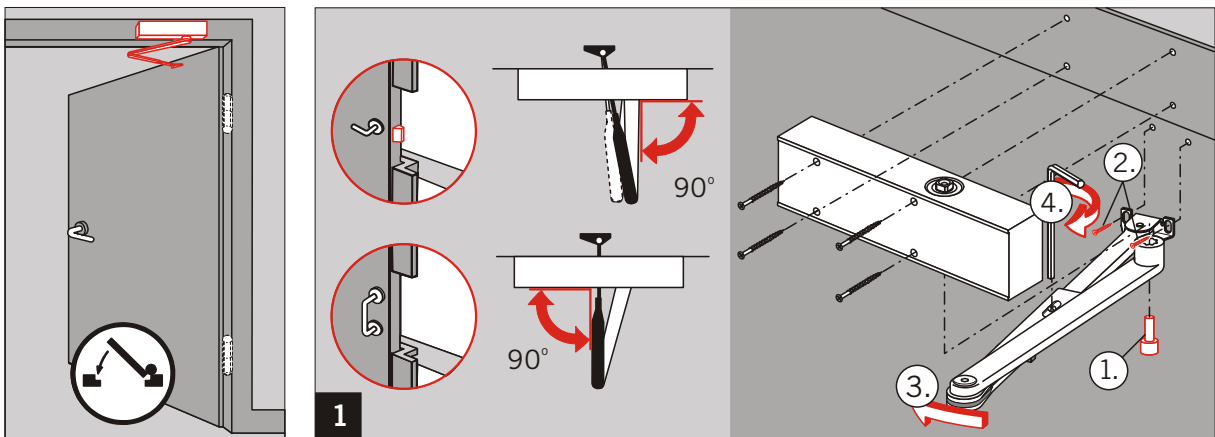
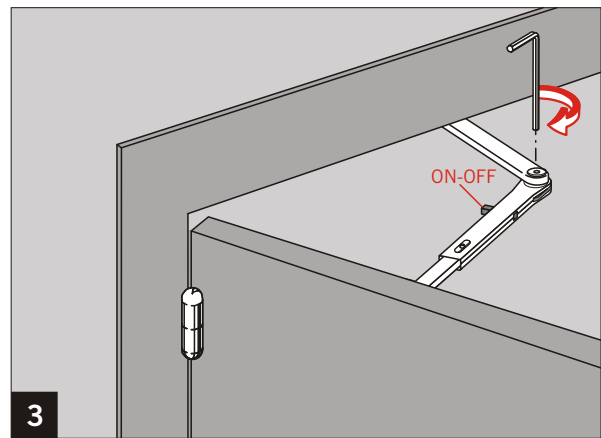
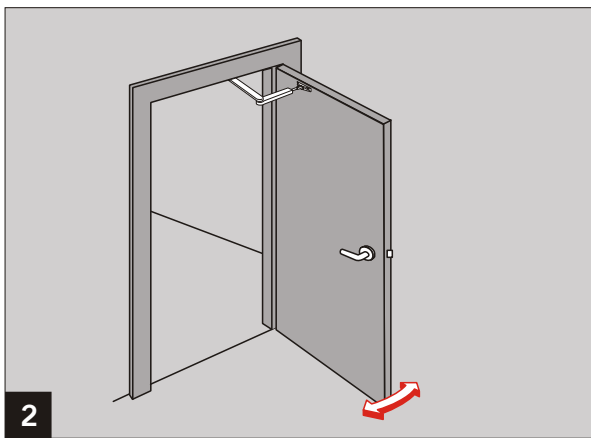
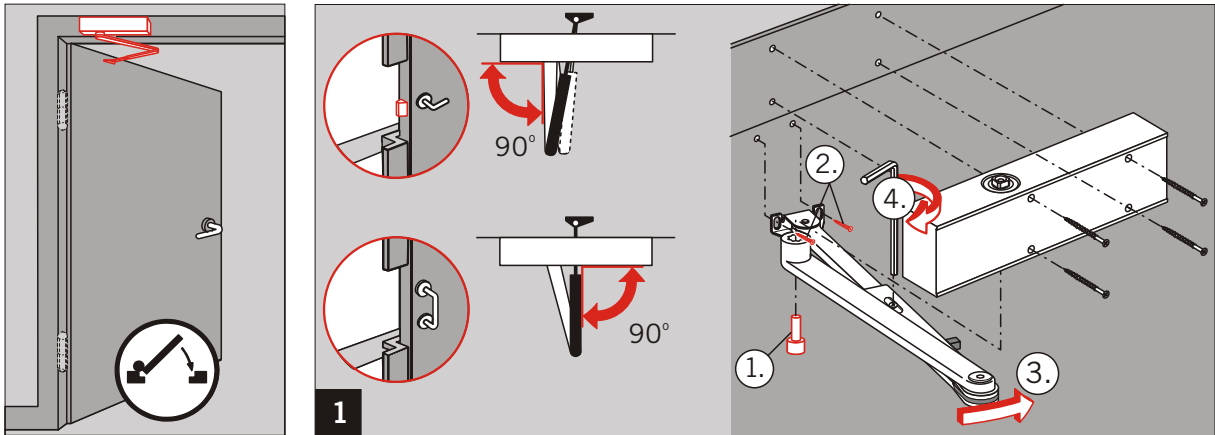


Änderungen vorbehalten
Subject to change without notice



WN 055903 45532
01/06





Änderungen vorbehalten
 Subject to change without notice