



TS 72
—



Ferme-porte à pignon et crémaillère
Design Classic Line

LA SOLUTION IDEALE POUR LES PORTES STANDARDS D'UNE LARGEUR JUSQU'A 1100 MM

Le TS 72 a fait ses preuves de ferme-porte universel pour toutes les portes standard. La mise en œuvre est simple et rapide – sans plaque de montage.

Réglage par vis de la force de fermeture (2 – 4 EN) en fonction de la largeur de la porte.

Agrée selon ISO 9001.

Les «plus» du TS 72

Pour le grossiste

- Un modèle unique pour tous types de portes standard jusqu'à 1100 mm
- Gestion flexible des stocks grâce au bras universel de la série ClassicLine

Pour l'installateur

- Ferme-porte réversible droite – gauche
- Réglage frontal
- La force de fermeture, le freinage à l'ouverture (en option), les vitesses de fermeture et l'à-coup final sont réglables en quelques secondes.

Pour l'architecte-prescripteur

- Rapport qualité-prix optimal
- Forme compacte et design contemporain

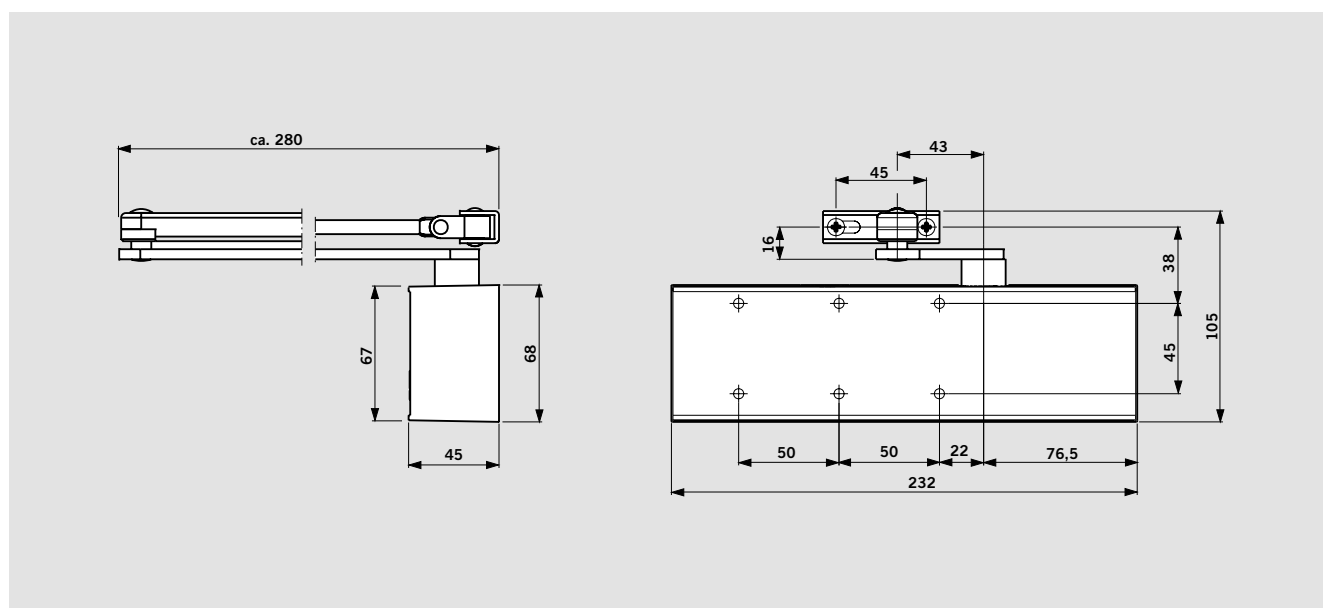
Pour l'utilisateur

- Vitesse de fermeture constante, pratiquement indépendante des variations de température.
- Réglage frontal
- Réglage du freinage à l'ouverture (en option)
- Réglage de la vitesse de fermeture en trois phases:
 - 1) 180° à 15° par une valve
 - 2) 15° à 0° par une seconde valve
 - 3) Puissance de l'à-coup final, de 7° à 0°, réglable par la position du bras.

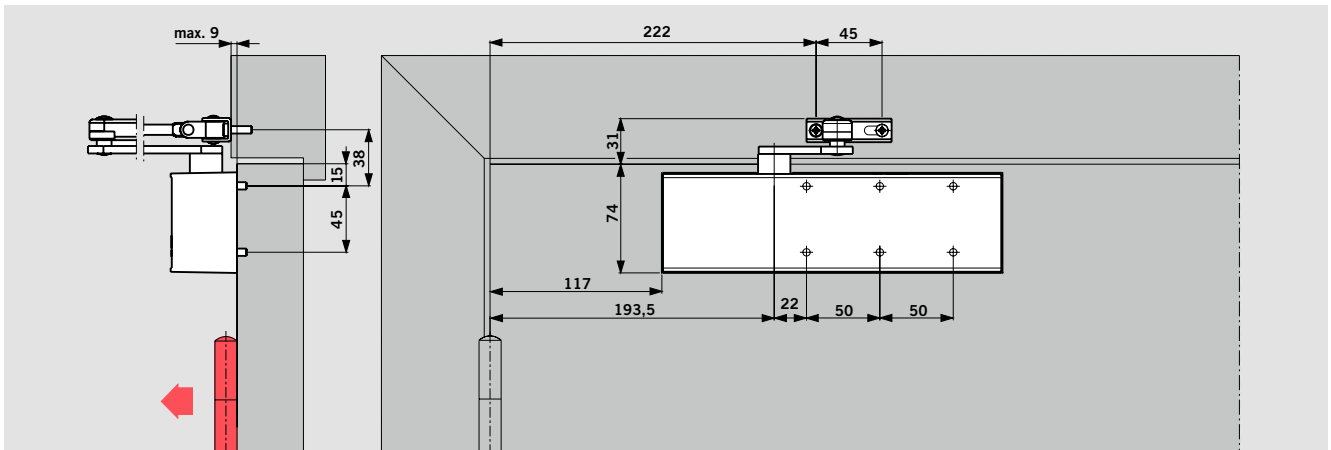
Caractéristiques techniques		TS 72
Force de fermeture réglable en continu	Taille	EN 2-4
Portes standard	≤ 1100 mm ¹⁾	●
Portes extérieures, ouvrant vers l'extérieur		-
Portes coupe-feu		●
Modèle unique pour portes gauches ou droites		●
Type de bras	Bras normal	●
	Bras à glissière	○
Vitesse de fermeture réglable en 3 phases indépendantes:	180° à 15°	●
	15° à 0°	●
Puissance de l'à-coup final de réglable en continu (par la position du bras)	7° à 0°	●
Freinage à l'ouverture réglable		○
Retardement à la fermeture		-
Arrêt par bras		○
Poids en kg		1,2
Dimensions en mm	Longueur	232
	Profondeur	45
	Hauteur	68
Ferme-porte conforme à la norme EN 1154		●
Marquage CE pour produits de construction		●

● Oui – Non ○ Option

¹⁾ En cas de montage avec bras parallèle, le moment de fermeture est d'environ 20 Nm (pour portes jusqu'à 950 mm)

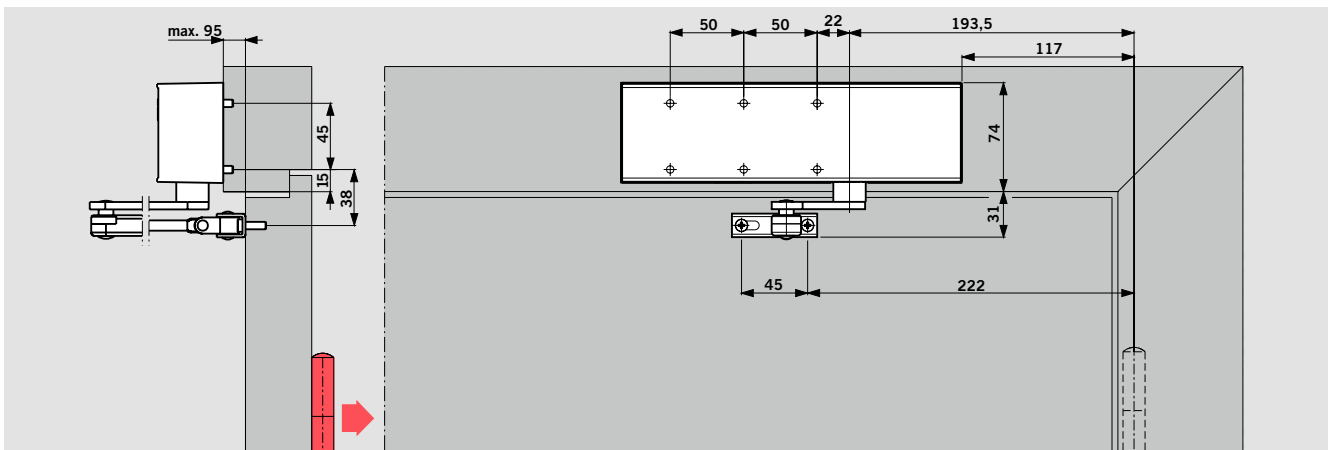


MONTAGE COTE PAUMELLES



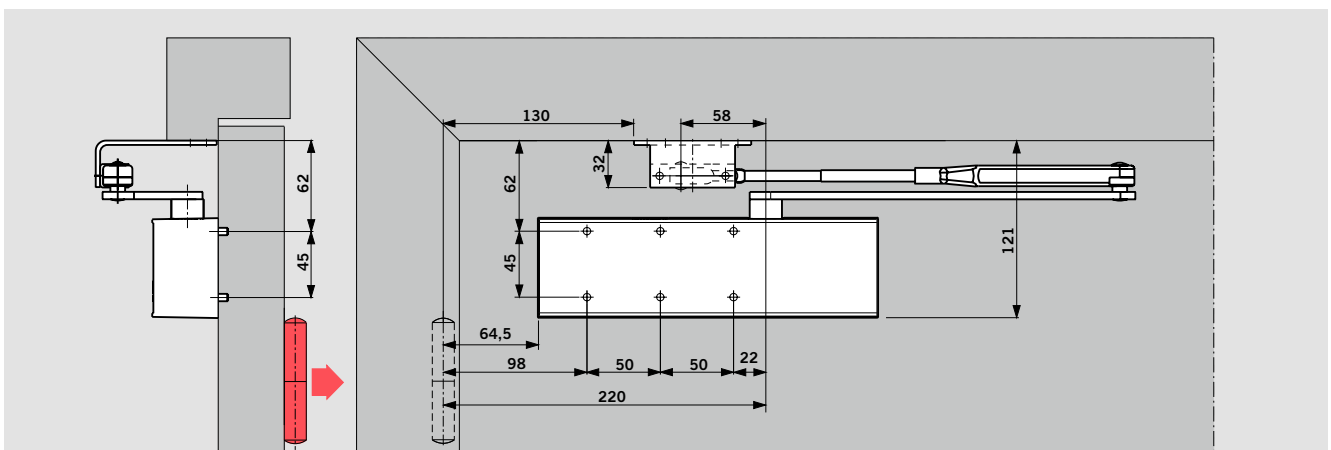
Montage normal (sur vantail) (Exemple: porte DIN-L)

MONTAGE COTE OPPOSE AUX PAUMELLES



Montage renversé (sur dormant) (Exemple: porte DIN-L)

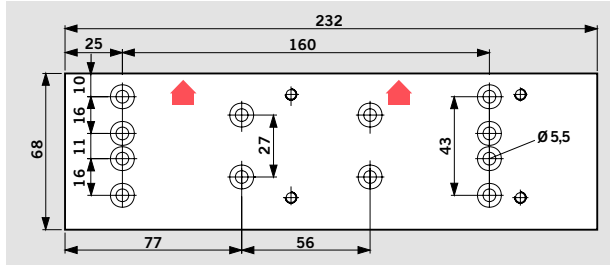
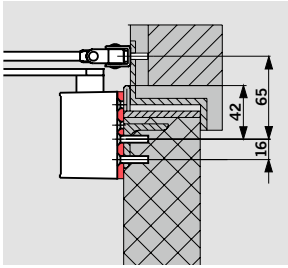
MONTAGE BRAS PARALLELE COTE OPPOSE AUX PAUMELLES



Montage renversé (sur vantail) (Exemple: porte DIN-L)

En cas de montage avec bras parallèle, le moment de fermeture est d'environ 20 Nm (pour portes jusqu'à 950 mm)

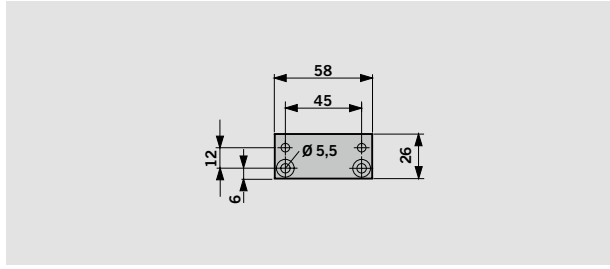
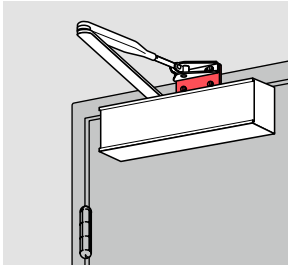
ACCESSOIRES



Plaque de montage

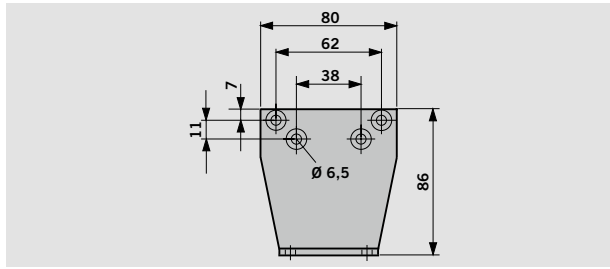
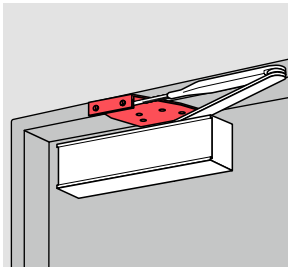
Sert de plaque intermédiaire quand le ferme-porte ne peut être monté directement sur la porte.

Groupe de perçage conforme à la norme EN 1154.



Plaque pour charnière

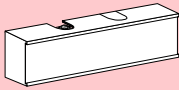
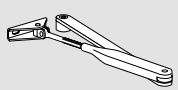
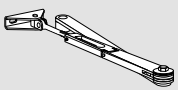
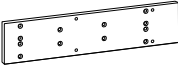
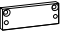
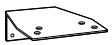
Pour la fixation du bras normal sur un dormant particulièrement étroit.



Equerre de fixation

Pour montage bras parallèle.

LE FERME-PORTE ET SES ACCESSOIRES

Ferme-porte TS 72	Bras normal	Bras d'arrêt à cliquet	Plaque de montage	Plaque pour charnière	Equerre de fixation pour montage bras parallèle
					
222321xx	220023xx	220025xx	220021xx	830014xx	280066xx
■	■ □	■ □	△	△	△

- Ferme-porte séparé
- Bras séparé
- △ Accessoires

xx	Couleur
01	Argent
03	Brun foncé
11	Blanc (RAL 9016)
09	Couleur spéciale

DESCRIPTIF

Ferme-porte à pignon et crémaillère avec force de fermeture réglable en continu par vis taille, EN 2 – 4. Vitesse de fermeture réglable en 3 phases indépendantes: 1) 180° à 15° par une valve 2) 15° à 0° par une seconde valve

3) Puissance de l'à-coup final de 7° à 0°, réglable en continu par la position du bras. Freinage à l'ouverture réglable en continu (en option). Modèle unique pour portes gauches (DIN-L) et portes droites (DIN-R). Conforme à la norme EN 1154 avec bras compas. Homologué feu.

Type

- avec bras normal
- avec bras d'arrêt (interdit sur porte coupe-feu)

Accessoires

- Plaque de montage
- Plaque pour charnière
- Equerre de fixation pour bras parallèle

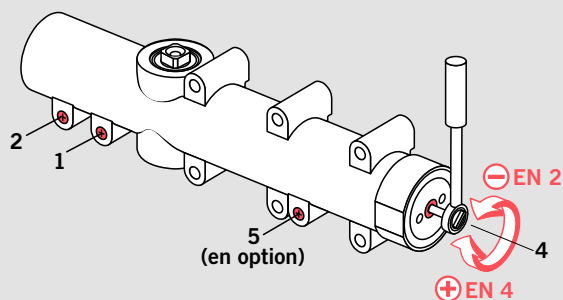
Couleur

- argent
- brun foncé
- blanc (voir RAL 9016)
- Couleur spéciale _____ (voir RAL _____)

Référence:

DORMA TS 72

FONCTIONS STANDARDS ET OPTIONNELLES

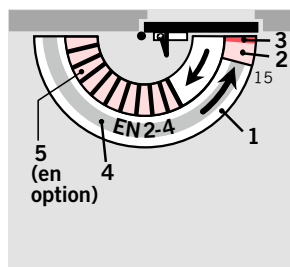


La **vitesse de fermeture** du TS 72 est réglable en trois phases indépendantes:

- 1 180° à 15° par une valve
- 2 15° à 0° par une seconde valve
- 3 Puissance de l'à-coup final de 7° à 0°, réglable en continu par la position du bras.

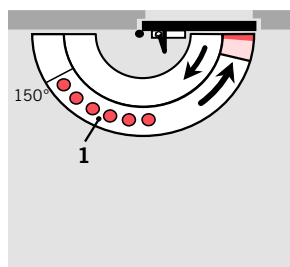
La **force de fermeture est réglable** en continu par la vis située sur le côté du TS 72.

Largeur de porte	Réglage de la force
≤ 850	EN 2
≤ 950	EN 3
≤ 1100	EN 4



- 1 Vitesse de fermeture réglable en continu dans la plage de 180° à 15°.
- 2 Vitesse de fermeture réglable en continu dans la plage de 15° à 0°.
- 3 Puissance de l'à-coup final de 7° à 0°, réglable en continu par la position du bras.
- 4 Force de fermeture réglable en continu
- 5 Freinage à l'ouverture réglable en continu (en option)

En cas d'utilisation d'un TS 72 avec **bras d'arrêt à cliquet** (**interdit sur porte coupe-feu**), la porte peut être maintenue ouverte à n'importe quel angle d'ouverture entre 80° et 150° environ.



- 1 Plage d'arrêt



DORMA GmbH+Co. KG
DORMA Platz 1
58256 ENNEPETAL
ALLEMAGNE
Tél. +49 2333 793-0
Fax +49 2333 793-4950
www.dorma.de

DORMA France
2-4 rue des Sarrazins
94046 CRETEIL CEDEX
FRANCE
Tél. +33 1 41 94 24 00
Fax +33 1 41 94 24 01
www.dorma.com

DORMA foquin S.A.
Lieven Bauwensstraat 21a
8200 BRUGGE
BELGIQUE
Tél. +32 50 451570
Fax +32 50 319505
www.dorma.be

DORMA Schweiz AG
Industrie Hegi 1a
9425 THAL
SUISSE
Service après-vente:
Tél. +41 844 22 00 22
Support technique:
Tél. +41 844 22 00 21
Vente:
Tél. +41 844 22 00 20
Fax +41 71 886 46 56
www.dorma.ch