



Ferme-porte

# DORMA TS 68 F

## Une solution économique pour portes standard

Avec le **TS 68 F**, DORMA a mis au point un ferme-porte universel et économique qui s'adapte à la majorité des portes standard et coupe-feu. Son montage est facile et rapide – sans plaque de montage. L'ajustement de la force de fermeture aux dimensions de la porte se fait par les différentes cotes de montage du ferme-porte.

Agréé selon ISO 9001.

### Les « plus » du TS 68 F

#### ... pour le distributeur

- Une solution économique pour portes standard
- Un modèle unique pour tout type de montage

#### ... pour l'installateur

- Un modèle standard pour portes gauches ou droites
- Montage facile et rapide
- Fixation sur tout type de porte, sans plaque de montage

#### ... pour l'architecte

- Nouveau design et forme compacte
- Solution économique et fiable

#### ... pour l'utilisateur

- Vitesse de fermeture constante, indépendamment de la température (thermoconstant)
- Réglage hydraulique optimal de la vitesse de fermeture et de l'à-coup final par deux valves indépendantes

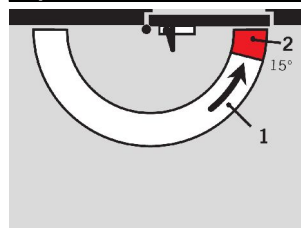
### Caractéristiques techniques

### TS 68 F

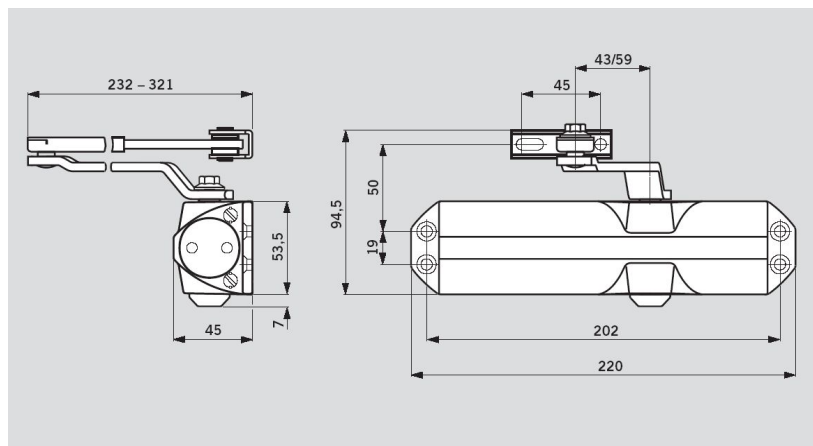
Force de fermeture réglable (selon cotes de montage)	Taille EN	3/4
Portes standard	<1100 mm	●
Portes extérieures ouvrant vers l'extérieur		-
Portes coupe-feu		●
Modèle unique pour portes gauches ou droites		●
Type de bras	bras à compas (plat) bras à glissière	● -
Vitesse de fermeture réglable	180° - 15°	●
A-coup final réglable	15° - 0°	●
Freinage à l'ouverture		-
Retardement à la fermeture		-
Arrêt par bras		-
Poids en kg		1,4
Dimensions en mm	longueur profondeur hauteur	220 45 53,5
Ferme-porte conforme à la norme NF EN 1154		●
Marquage $\text{CE}$ pour produits de construction		●

● oui - non ○ en option

### Fonctions standard ou optionnelles



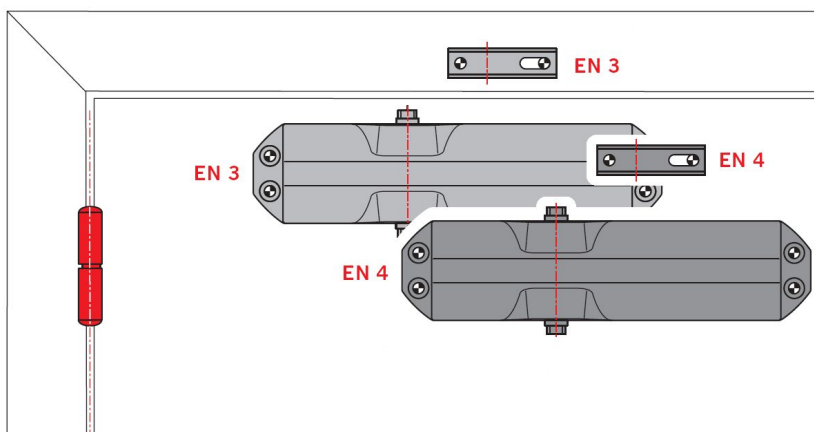
- 1 Vitesse de fermeture réglable en continu, plage de 180° à 15°  
2 A-coup final réglable en continu, plage de 15° à 0°



### Réglage de la force de fermeture

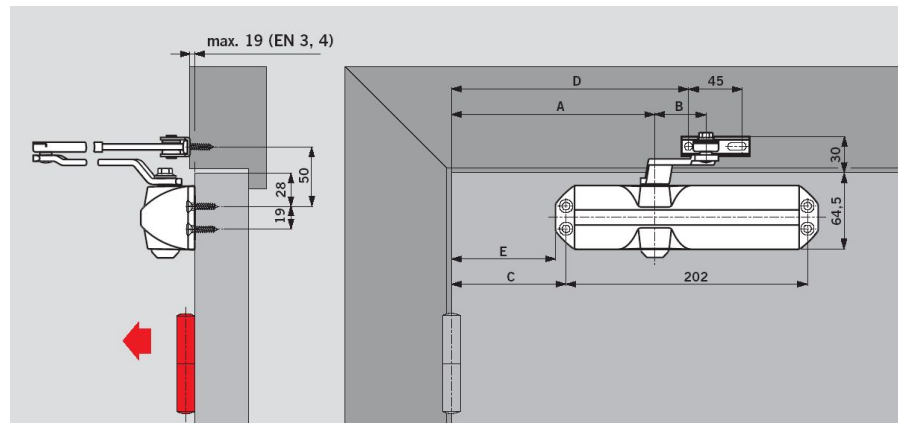
Largeur de la porte	Régler à la taille
< 950	EN 3
< 1100	EN 4

Sur le ferme-porte **TS 68 F**, le réglage de la force de fermeture s'effectue par positionnement du corps de l'appareil.



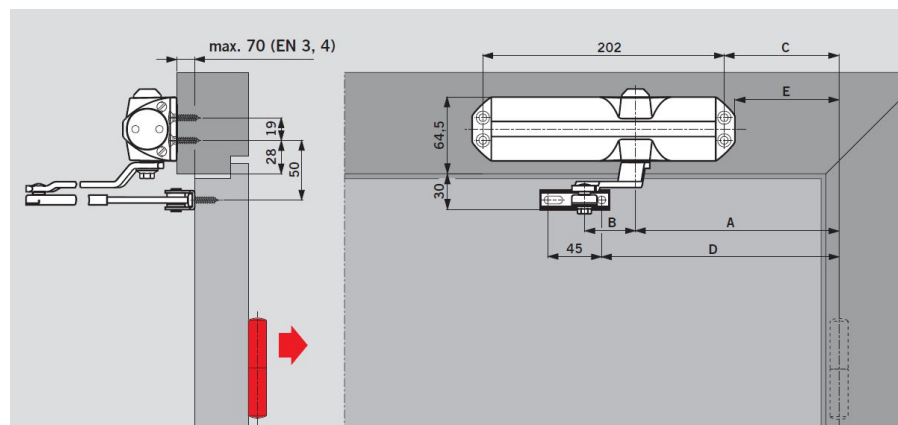
### ... coté paumelles – montage normal (sur vantail)

	EN 3	EN 4
A	170	250
B	43	43
C	96	176
D	198,5	278,5
E	87	167



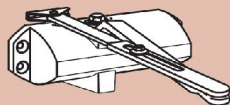
### ... coté opposé aux paumelles – montage renversé

	EN 3	EN 4
A	170	250
B	43	43
C	96	176
D	198,5	278,5
E	87	167



#### Contenu de l'emballage

Ferme-porte  
TS 68 F - EN 3/4



#### Descriptif

Ferme-porte à pignon et crémaillère avec force réglable, taille 3 et 4 EN, par positionnement du corps du ferme-porte. Vitesse de fermeture et à-coup final réglables en continu, sur deux plages indépendantes, par valves hydrauliques.

Modèle unique pour portes gauches ou droites. Conforme à la norme NF EN 1154 et marqué **CE**.

Prévu pour porte coupe-feu et pare-flammes.

Référence **DORMA TS 68 F**

Code article **66470101**

## Door Control Division worldwide

### Central Europe

DORMA GmbH + Co. KG  
Breckerfelder Str. 42-48  
D-58256 Ennepetal  
Tel. +49 23 33/793-0  
Fax +49 23 33/793-495

### Australia

DORMA Door Controls Pty. Ltd.  
52 Abbott Road  
Hallam/Victoria 3803  
Australia  
Tel. +61 3/97 96 35 55  
Fax +61 3/97 96 39 55

### China

DORMA Door Controls (Suzhou)  
Co. Ltd.  
No. 9, Hong Feng Road  
Suzhou Singapore Industrial Park  
Suzhou, 215021  
P. R. of China  
Tel. +86 512/67612481  
Fax +86 512/67614582

DORMA Door Controls Pte. Ltd.  
Room 701, Technology Plaza  
651 King's Road  
North Point  
Hong Kong  
Tel. +825/250 34632  
Fax +825/288 75370

### Emerging Markets

DORMA GmbH + Co. KG  
Breckerfelder Str. 42-48  
D-58256 Ennepetal  
Tel. +49 23 33/793-0  
Fax +49 23 33/793-495

### DORMA Door Controls (Pty.) Ltd.

Kings Court, 4A Mineral Crescent  
ZA-2000 Crown/Gauteng  
South Africa  
Tel. +27 11/8 30 02 80  
Fax +27 11/8 30 02 91

### Far East

DORMA Door Controls Pte. Ltd.  
No. 2 Jalan Terusan,  
Jurong  
Singapore 619285  
Tel. +65 62 68/76 33  
Fax +65 62 65/79 14

### France

DORMA France S.A.S.  
Europarc  
42 rue Eugène Dupuis  
F-94046 Créteil  
Tel. +33 1/41 94 24 00  
Fax +33 1/41 94 24 01

### Gulf

DORMA Gulf Door Controls FZE  
Jebel Ali Free Zone,  
Roundabout 8,  
Unit VC 02  
Dubai, United Arab Emirates  
Tel. +971 48/83 90 14  
Fax +971 48/83 90 15

### North America

DORMA Architectural Hardware  
DORMA Drive, Drawer AC  
Reamstown, PA 17567  
Tel. +1-800-523-8483  
Fax +1-800-274-9724

### Scanbalt

DORMA Danmark A/S  
Sindalvej 6 - 8  
DK-2610 Rødovre  
Tel. +45 44/54 30 00  
Fax +45 44/54 30 01

### South America

DORMA Sistemas de Controles  
para Portas Ltda.  
Av. Piracema, 1400  
Centro Empresarial Tambore  
CEP 06400 Barueri/  
São Paulo, Brasil  
Tel. +55 11/41 91 32 44  
Fax +55 11/41 91 21 93

### South-East Europe

DORMA Austria GmbH.  
Pebering Strass 22  
A-5301 Eugendorf  
Tel. +43 62 25/2 84 88  
Fax +43 62 25/2 84 91

### South Europe

DORMA Italiana S.r.l.  
Via. A. Canova 44/46  
I-20035 Lissone (MI)  
Tel. +39 039/24 40 31  
Fax +39 039/24 40 33 10

### DORMA Ibérica, S.A.

Camino San Martin de la Vega, 4  
E-28500 Arganda del Rey  
(Madrid)  
Tel. +34 91/8 75 78 50  
Fax +34 91/8 75 78 81

### UK/Ireland

DORMA UK Ltd.  
Door Controls Division  
Wilbury Way  
GB-Hitchin  
Hertfordshire SG4 OAB  
Tel. +44 14 62/47 76 00  
Fax +44 14 62/47 76 01

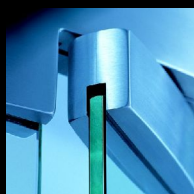
[www.dorma.com](http://www.dorma.com)



Door Control



Automatic



Glass  
Fittings and  
Accessories



Security/  
Time and  
Access (STA)



Movable  
Walls