

Fiche technique

TS 3000 V BC

Ferme-porte à crémaillère elliptique avec bras à coulisse pour portes à 1 vantail à simple action jusqu'à 1100 mm avec freinage à l'ouverture réglable



Fiche technique

TS 3000 VBC

Caractéristiques Produit

Force de fermeture réglable EN 1 - 4 (réglage à plage continue sur le côté)

Pour portes intérieures et extérieures

À-coup final hydraulique réglable (par soupape) qui accélère légèrement la porte dans les derniers degrés pour la fermer

Vitesse de fermeture réglable

Toutes les fonctions peuvent être réglables de l'avant (sauf force de fermeture)

Domaines d'application

Portes coupe-feu et pare-flammes

Portes à simple action réversible DIN droite / DIN gauche

Largeur du vantail recommandée jusqu'à 1100 mm

Montage sur dormant et ouvrant, côté paumelles et côté opposé aux paumelles

Caractéristiques techniques du corps

Force de fermeture : EN 1 à 4

Largeur de vantail recommandée jusqu'à : 1100 mm

Réversible DIN gauche / DIN droite

Longueur : 226 mm

Profondeur d'encombrement : 46 mm

Hauteur : 60 mm

Poids du vantail jusqu'à 100 kg max

Soupapes thermostabilisées

Soupapes de sécurité contre les manœuvres forcées

Freinage à l'ouverture intégré par réglage hydraulique

Caractéristiques techniques du bras à coulisse

Bras à coulisse (l x h x p): 448,5 x 20,5 x 30,5 mm

Bras à coulisse T-STOP (l x h x p): 452,5 x 30 x 33 mm

Bras à coulisse réglable en hauteur (l x h x p): 448,5 x 20,5 x 30,5 mm

Arrêt mécanique (en option - [interdit sur portes coupe-feu](#)) : de 80° à 130°

Accessoires

Plaque de montage

Support équerre pour portes en verre

Arrêt mécanique ([interdit sur portes coupe-feu](#))

Limiteur d'ouverture en option

Capot design

Fiche technique

TS 3000 VBC

Certifications

EN 1154

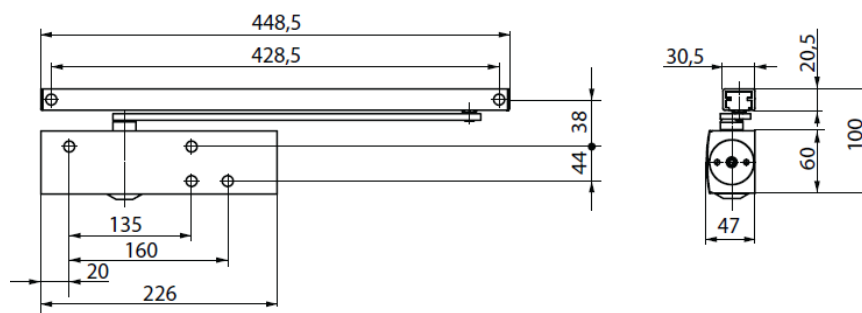
Résistance au feu EN 1634 (2 heures)

Déclaration des Performances des Produits de Construction (DoP)

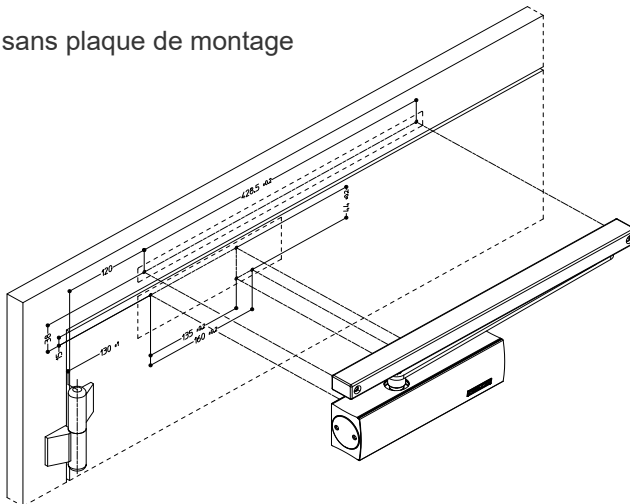
Déclaration environnementale Produit (EPD)

Schémas

2D



3D sans plaque de montage



3D avec plaque de montage

