

TS 3000 V

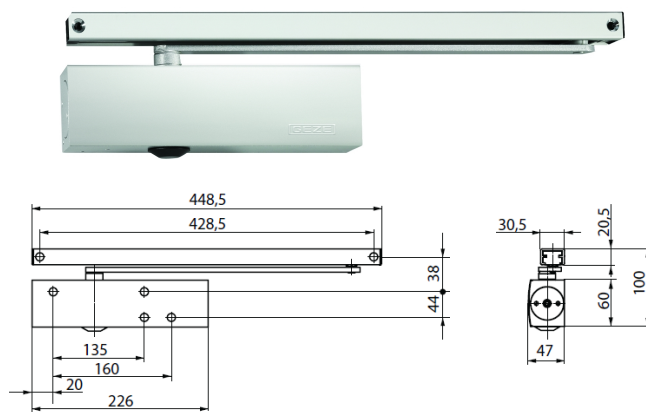
TS 3000 VBC

TS 3000 EN3

Ferme-porte à crémaillère elliptique avec bras à coulisse pour porte à 1 vantail à simple action

TS 3000 V

- Pour portes intérieures et extérieures
- Montage sur le dormant et le vantail, côté paumelles et côté opposé aux paumelles
- **TS 3000 VBC**, ferme-porte **avec freinage à l'ouverture réglable**
- **TS 3000 EN3**, ferme-porte **avec force fixe EN3** uniquement pour portes intérieures



NF EN 1154
NF EN 1634



Caractéristiques du corps	TS 3000 V	TS 3000 VBC	TS 3000 EN 3
Force de fermeture conforme EN 1154	1 – 4	1 – 4	3
Largeur max. de vantail recommandée	1 100 mm	1 100 mm	950 mm
Poids max. du vantail	100 kg	100 kg	100 kg
Même modèle DIN gauche et DIN droite	●	●	●
Longueur	226 mm		
Profondeur d'encombrement	46 mm		
Hauteur	60 mm		

Fonctions

Force de fermeture réglable	Oui, réglage à plage continue	Oui, réglage à plage continue	Non
Vitesse de fermeture réglable	●	●	●
A-coup final réglable	Oui, par soupape		
Freinage à l'ouverture intégré	Non	Oui, réglage hydraulique	Non
Position réglage de la force de fermeture	Sur le côté	Sur le côté	
Soupape de sécurité contre les manœuvres forcées	●	●	
Soupapes thermo-stabilisées	●	●	

Caractéristiques du bras à coulisse	Bras à coulisse réglable en hauteur	Bras à coulisse	Bras à coulisse T-STOP
Longueur	448,5 mm	448,5 mm	452,5 mm
Profondeur d'encombrement	30,5 mm	30,5 mm	33 mm
Hauteur	20,5 mm	20,5 mm	30 mm

Fonctions

Limitation d'ouverture intégrée	○	○	●
Arrêt mécanique (en option - interdit sur portes coupe-feu)	de 80 ° à 130 °		
Correction de la hauteur possible	●		

- = en option
● = standard

ACCESSOIRES OPTIONNELS

- Arrêt mécanique (interdit sur portes coupe-feu)
- Capot design et anti-vandalisme
- Support équerre pour portes en verre
- Limiteur d'ouverture
- Plaque de montage