

GEZE TS 1500

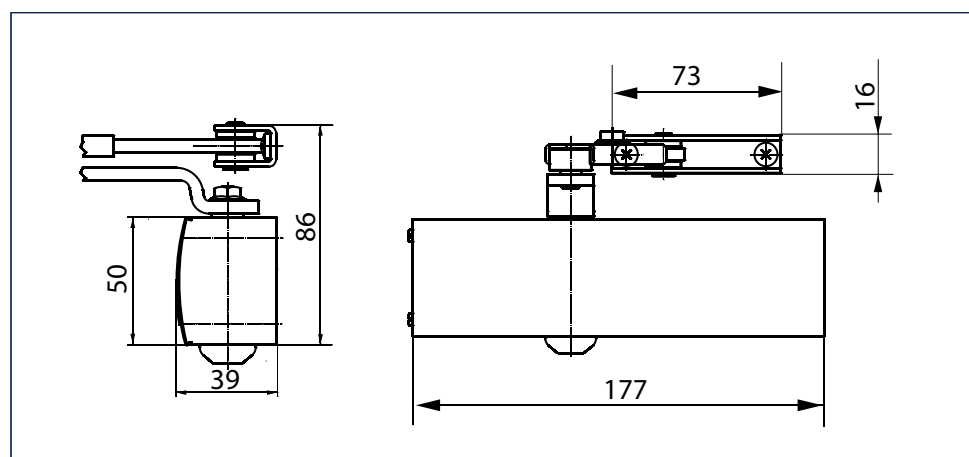


Ferme-porte avec bras à compas pour portes à 1 vantail avec une largeur jusqu'à 1100 mm

Le ferme-porte avec bras à compas TS 1500 est adapté pour les portes à 1 vantail avec une largeur jusqu'à 1100 mm. La vitesse de fermeture et l'à-coup final hydraulique sont réglables. Les deux forces de fermeture sont réglables en tournant simplement la chaise de palier pour le bras à compas : force de fermeture "faible" (Force 3 selon EN 1154) pour une largeur de vantail jusqu'à 950 mm et force de fermeture "élevée" (Force 4 selon EN 1154) pour une largeur de vantail jusqu'à 1100 mm. Une plaque de montage peut être fournie en option avec le ferme-porte et convient aux portes à simple action DIN droite et DIN gauche sans besoin de modification.

Variantes spéciales

- GEZE TS 1500 avec arrêt mécanique avec un angle réglable entre 70° et 150°

**Domaines d'application**

- Pour portes intérieures
- Pour portes à simple action, largeur de vantail jusqu'à 1100 mm
- Pour portes DIN droite/DIN gauche sans besoin de modification
- Montage standard sur vantail côté paumelles, montage sur dormant possible côté opposé aux paumelles

Caractéristiques techniques

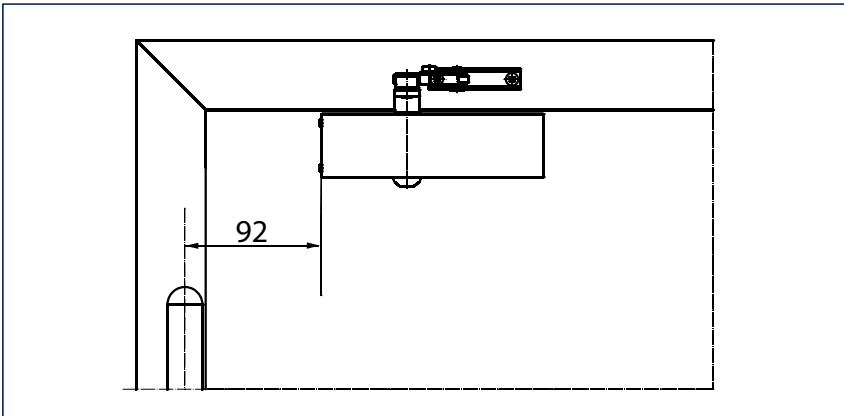
Caractéristiques	GEZE TS 1500
Force de fermeture selon EN 1154	3 / 4
Largeur de vantail recommandée jusqu'à	1100 mm
Réversible DIN gauche et DIN droite	●
Ferre-porte testé selon	testé selon EN 1154
Longueur	177 mm
Profondeur d'encombrement	39 mm
Hauteur	50 mm
Fonctions	
Force de fermeture réglable	par montage
Vitesse de fermeture réglable	●
À-coup final réglable	par soupape
Freinage à l'ouverture	○
Position de réglage de la force de fermeture	position de montage

● = oui

○ = non

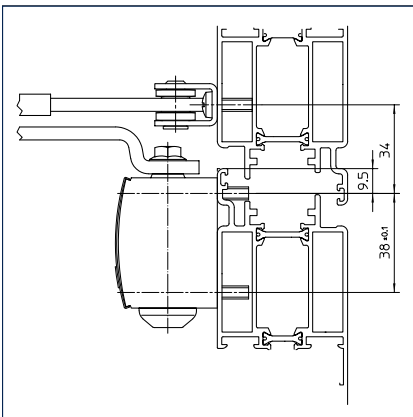
Montage sur vantail/côté paumelles TS 1500

Vue

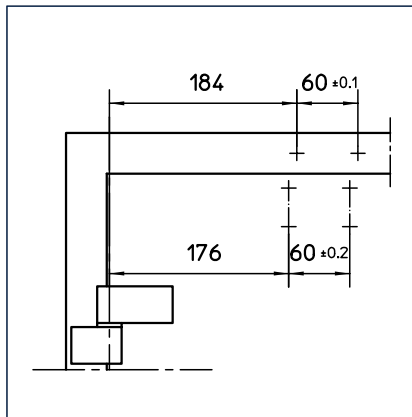


Exemple de montage du GEZE TS 1500

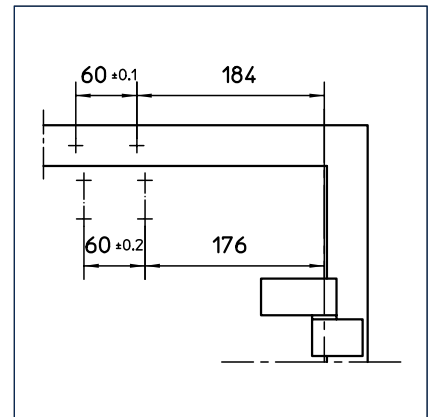
Montage direct



Coupe = montage direct

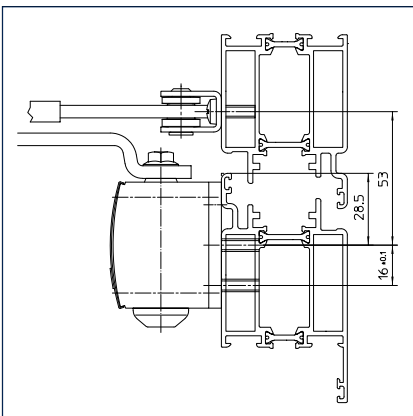


Cotes de montage à gauche

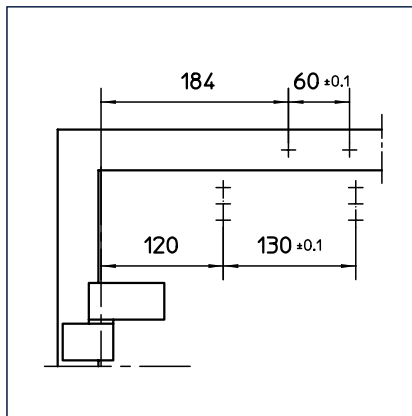


Cotes de montage à droite

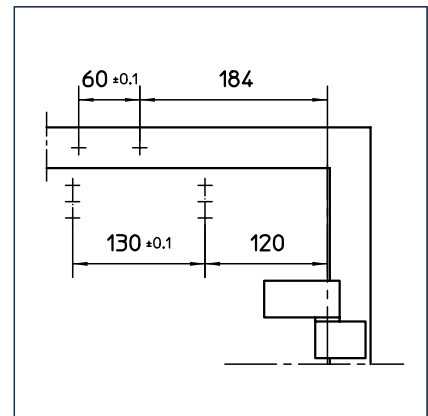
Montage avec plaque de montage



Coupe = montage avec plaque de montage



Cotes de montage à gauche



Cotes de montage à droite

GEZE TS 1500 - Informations relatives à la commande

Désignation	Finition	Réf.
Ferme-porte GEZE TS 1500 Force EN 3/4 (sans bras à compas)	EV1	101792
	blanc RAL 9016	101794
	selon RAL ¹⁾	101875
Bras à compas TS 1500/1000 C ²⁾ avec arrêt mécanique	EV1	102454
	blanc RAL 9016	102456
	selon RAL ¹⁾	102457
Bras à compas TS 1500/1000 C Standard	EV1	101878
	blanc RAL 9016	101881
	selon RAL ¹⁾	101882
Accessoires de montage		
Plaque de montage pour TS 1500	EV1	029682
	blanc RAL 9016	029685
	selon RAL ¹⁾	029686
Accessoires		
Capot pour TS 1500, uniquement pour le montage sur le vantail	EV1	080147
	blanc RAL 9016	080149
	selon RAL ¹⁾	080150

1) Supplément pour les autres RAL, voir les indications générales

2) Non homologué pour les portes coupe-feu et pare-flammes en France