



D 7000/8000

Série de ferme-portes hydrauliques avec bras compas réversible droite ou gauche



RYOBY

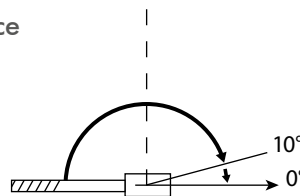


DOMAINE D'APPLICATION

- > Portes simple action
 - Bois
 - Métal
 - Verre trempé

CARACTÉRISTIQUES

- > Mécanisme pignon crémaillère testé 500 000 cycles
- > Bras compas
- > Corps en aluminium moulé haute résistance
- > Deux vitesses de fermeture distinctes
- > Protection anti-corrosion
- > Finition argent



POINTS FORTS

- > Réglage facile et précis
- > Robuste

D 7000/8000

Série de ferme-portes hydrauliques avec bras compas réversible

RYOBY

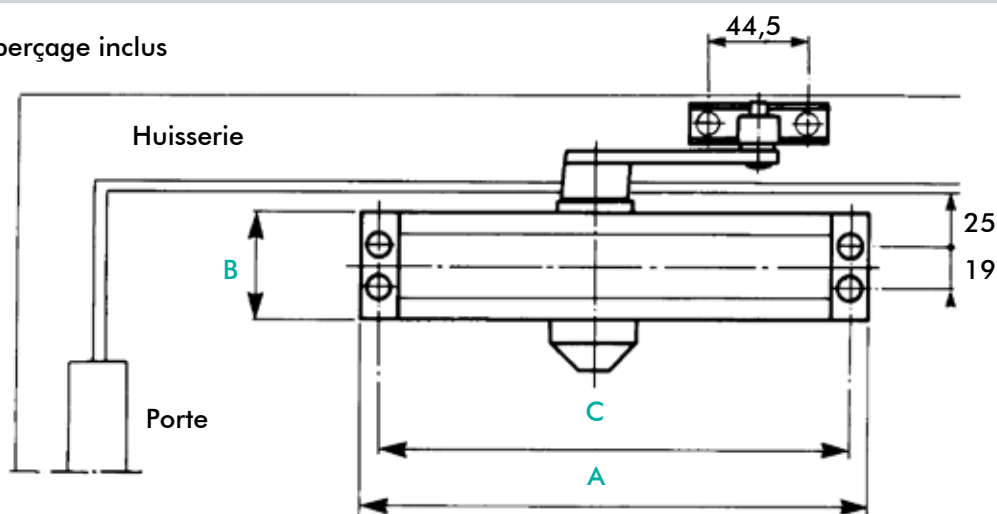
droite ou gauche

CARACTÉRISTIQUES

Modèle	Force	Largeur de la porte	Poids de la porte	Couple maximum à l'ouverture (0 - 4°)
7001/8001	2	750 à 900 mm	20 à 50 kg	31 Nm
7002/8002	3	900 à 1 100 mm	50 à 70 kg	45 Nm
7003/8003	4	1 100 à 1 300 mm	70 à 90 kg	44 Nm
7004/8004	5	1 300 à 1 500 mm	90 à 120 kg	55 Nm

POSE

Gabarit de perçage inclus



Désignation	A	B	C
Ferme-porte D 7001/8001	178	41	162
Ferme-porte D 7002/8002	205	48	188
Ferme-porte D 7003/8003	225	48	208
Ferme-porte D 7004/8004	247	48	230



SAINT-GOBAIN
SEVA
SAINT-GOBAIN SEVA
 43, rue du Pont de Fer
 BP 10176
 71105 Chalon-s-Saône Cedex
 FRANCE

 Tél. +33 (0)3 85 47 25 59
 Fax +33 (0)3 85 47 25 38

 Les renseignements donnés dans ce document sont donnés à
 titre indicatif et ne sont pas contractuels
www.sevax.com**ACCESSOIRES**
 > Cavalier pour porte verre pour modèle 7001
 et 7002

* Voir Tarif



SAINT-GOBAIN
SEVA