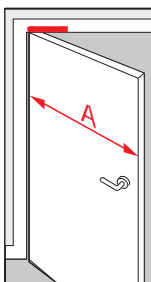
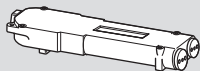


WN 058145 45532  
09/11

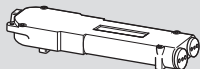


	A max.
EN 3	≤ 950 mm
EN 4	≤ 1100 mm
EN 5	≤ 1250 mm

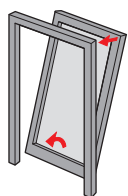
RTS 85



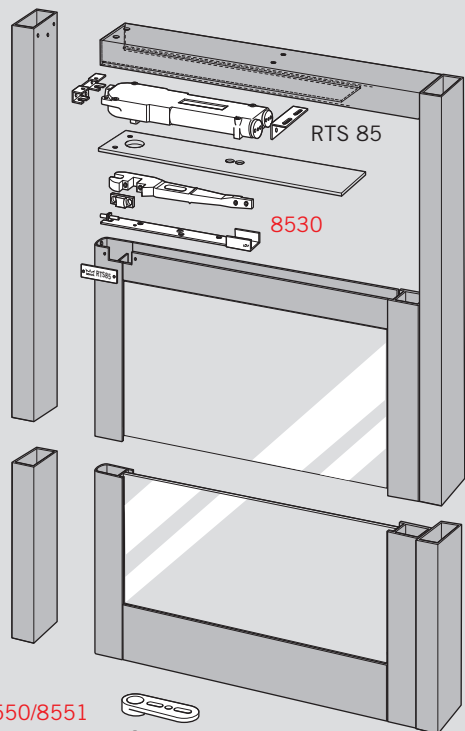
RTS 85  
mit Feststellung 90°/105°  
with hold open 90°/105°



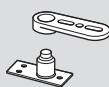
	DORMA GmbH + Co. KG Postfach 4009 58 247 Ennepetal		11			
	0432-CPD-0163	EN 1154:2003-04	3	8	3/4/5	1 1 4
Dangerous substances: None						



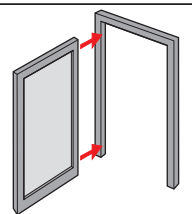
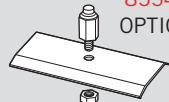
Seitenmontage  
Side load installation



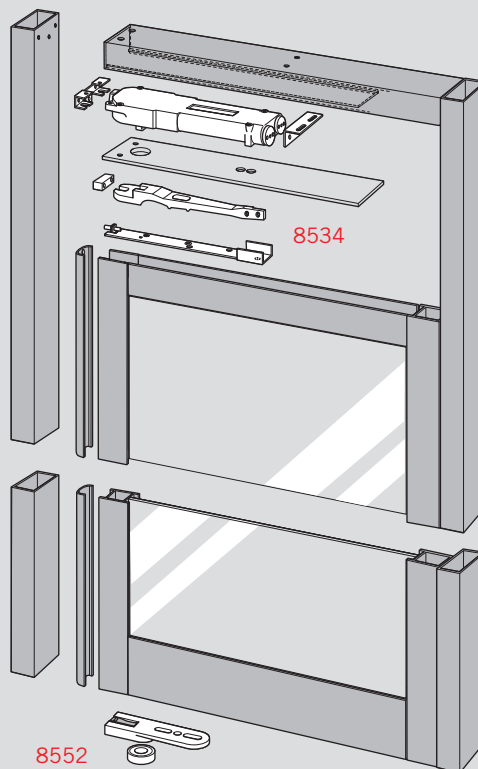
8550/8551



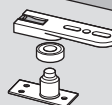
8554  
OPTION

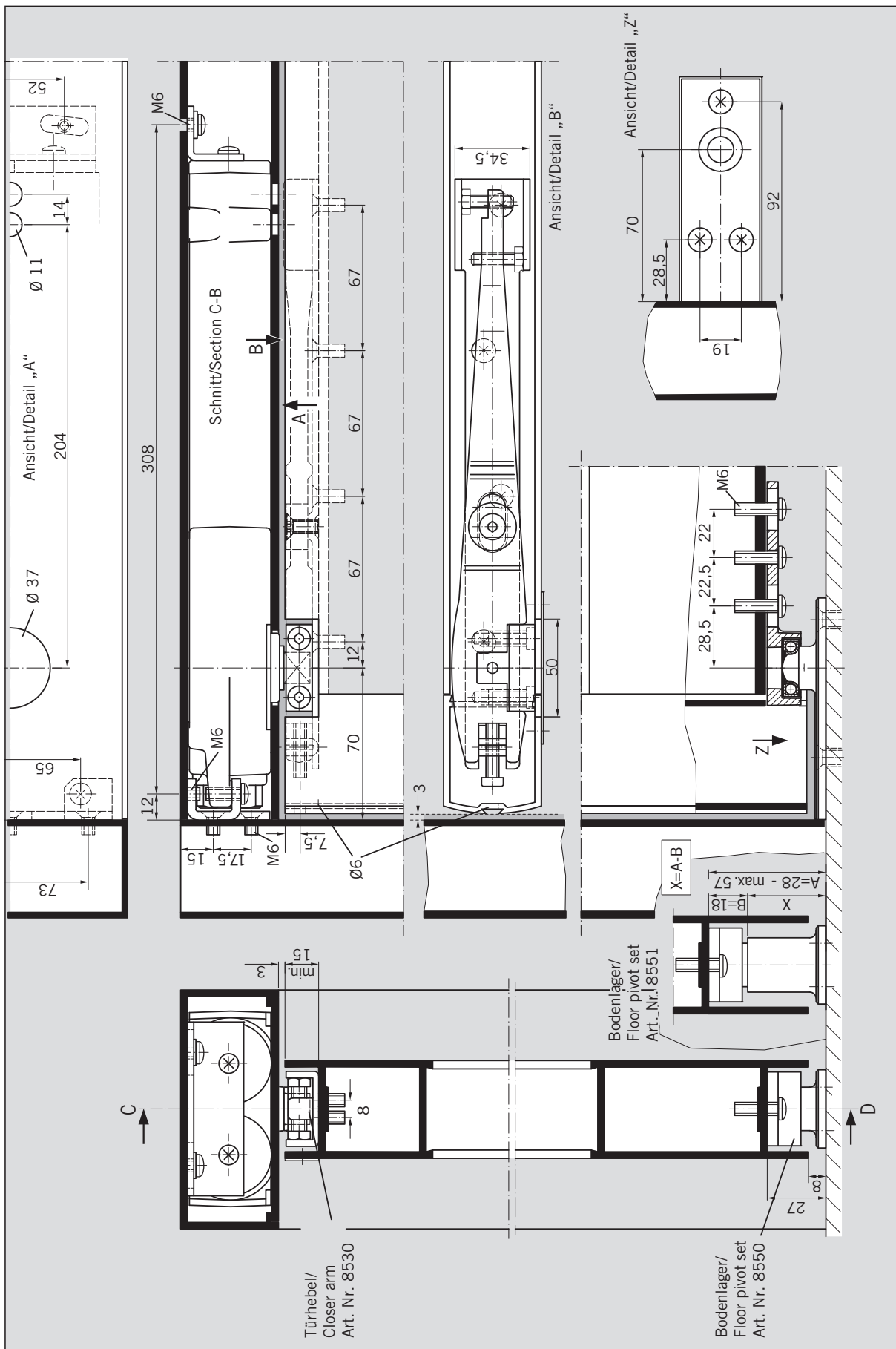


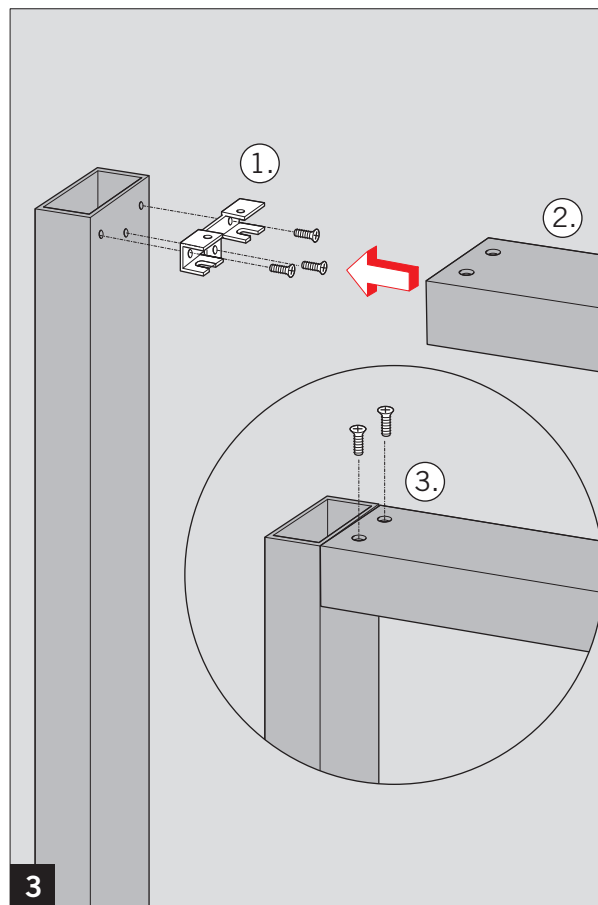
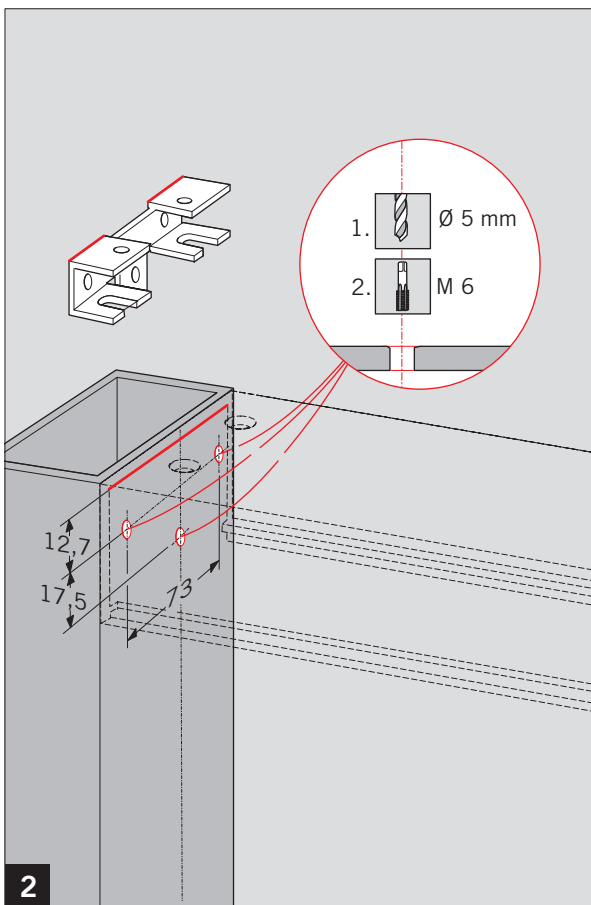
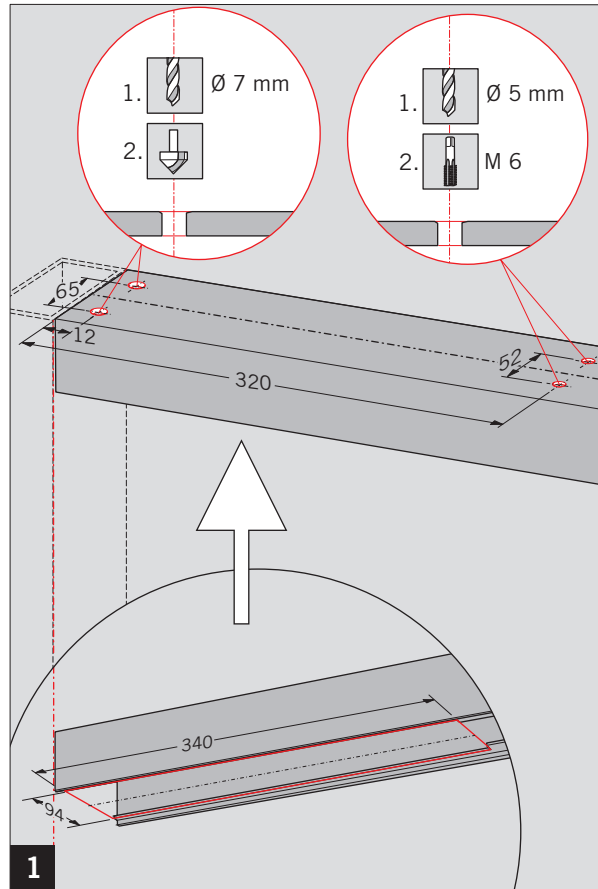
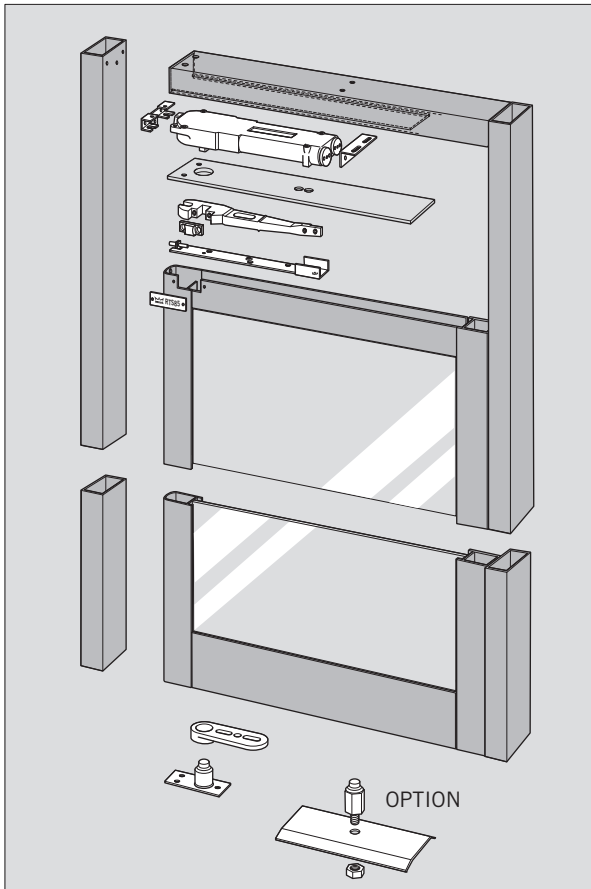
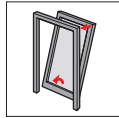
Stirnmontage  
End load installation

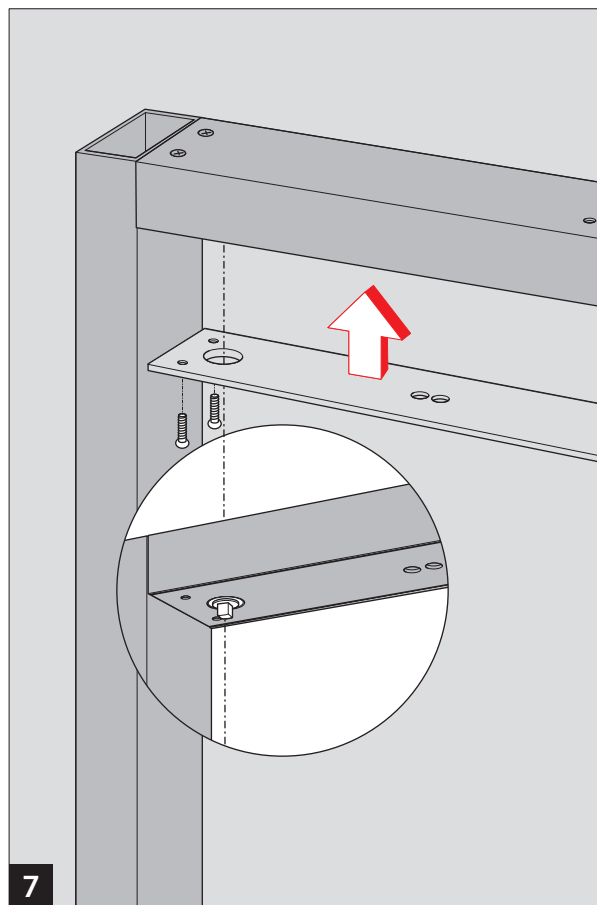
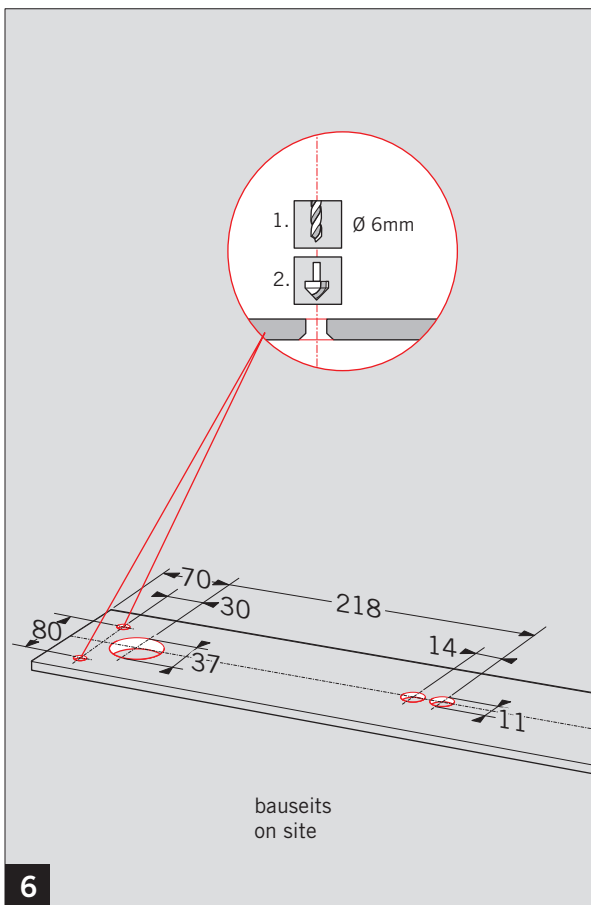
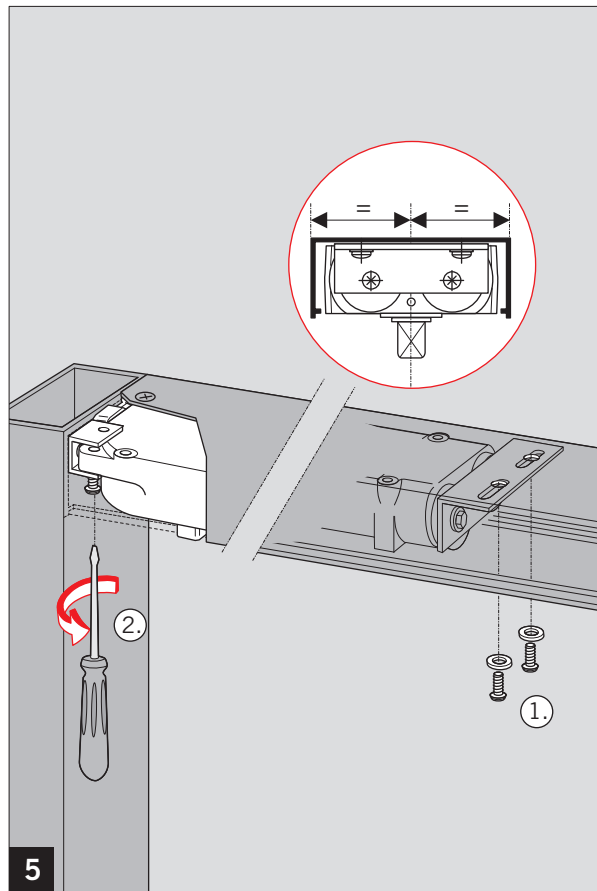
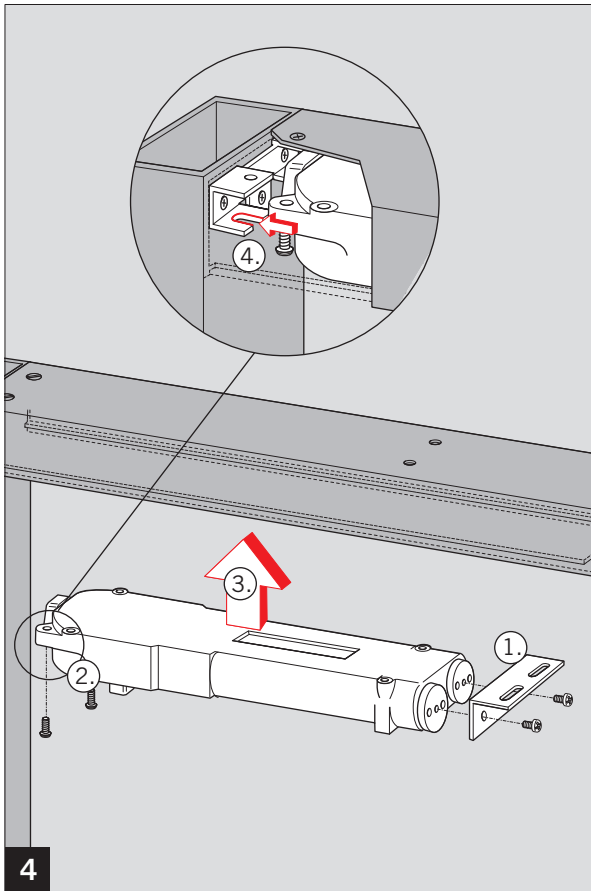
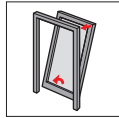


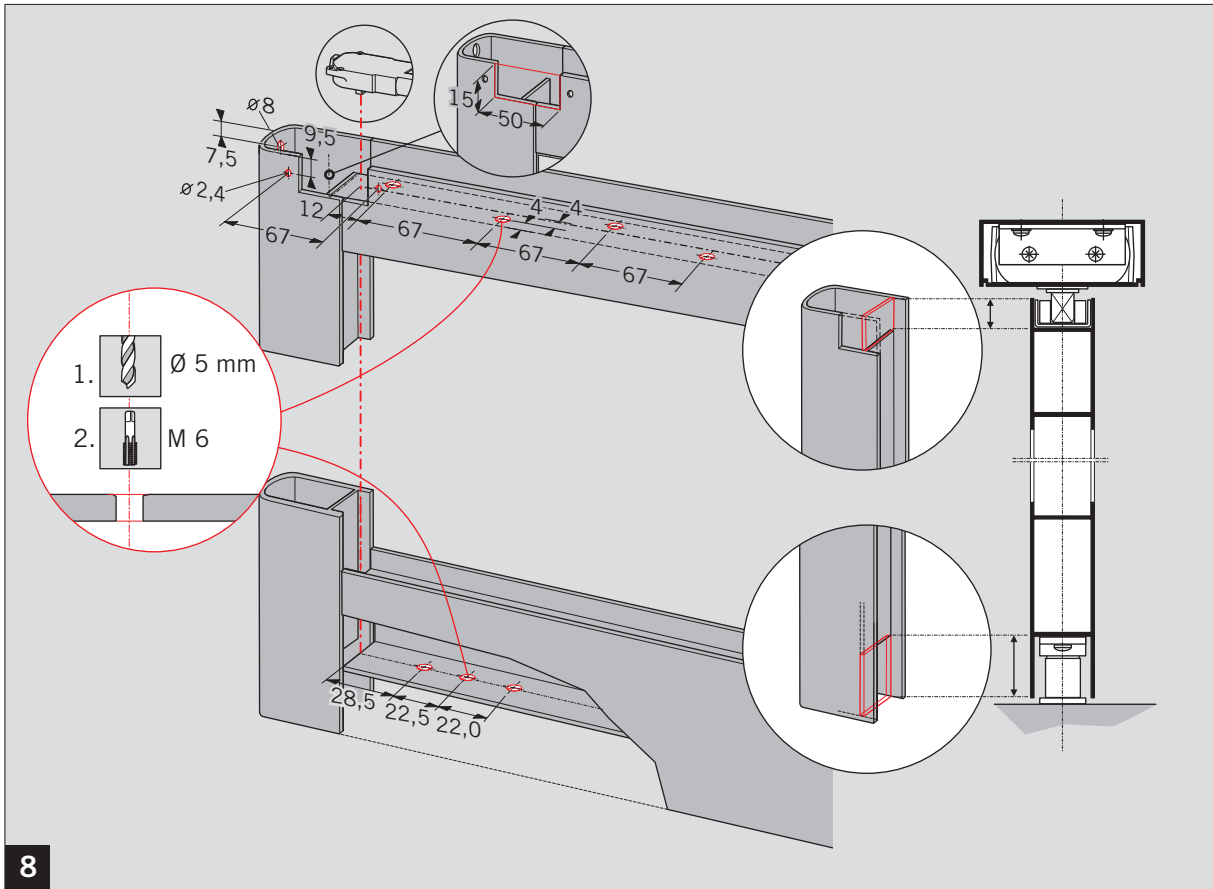
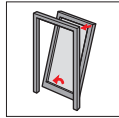
8552



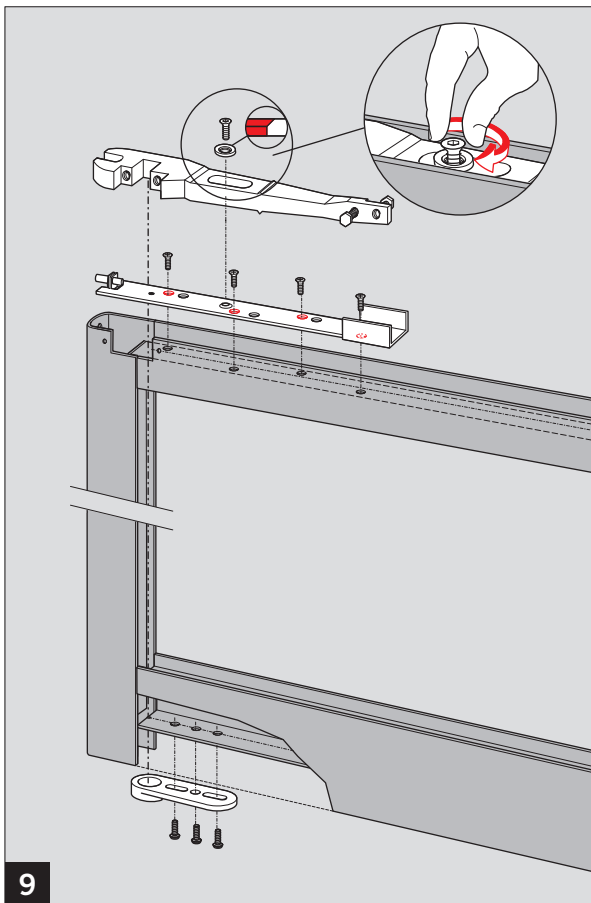




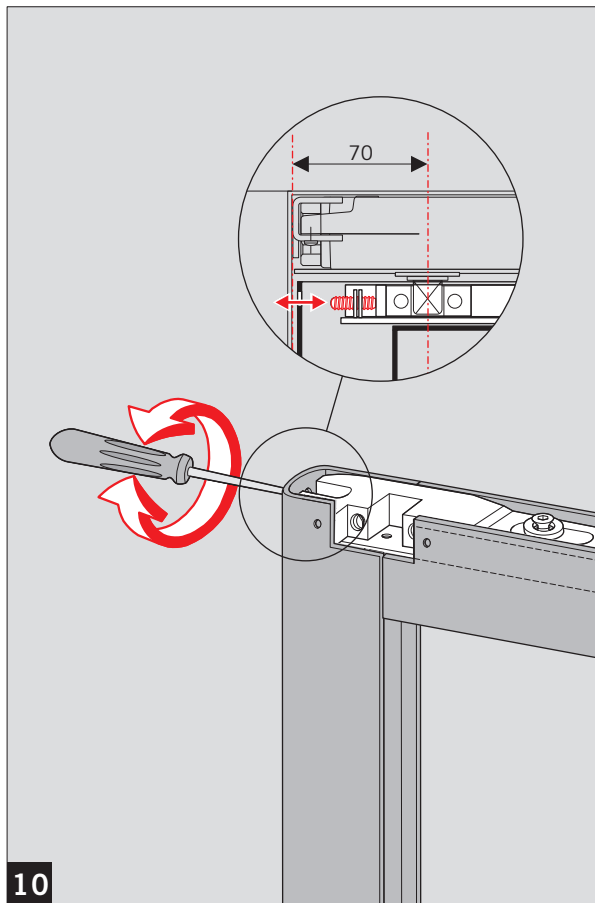




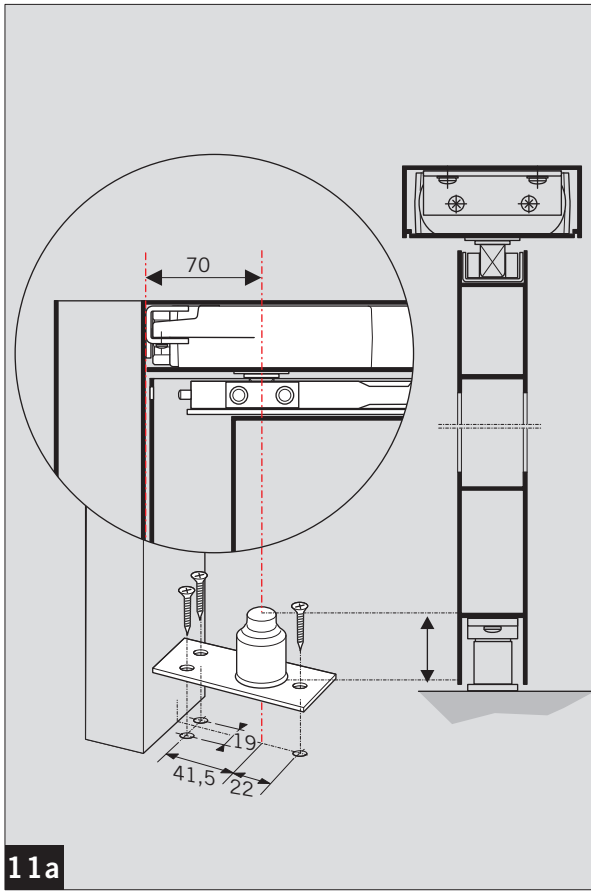
8



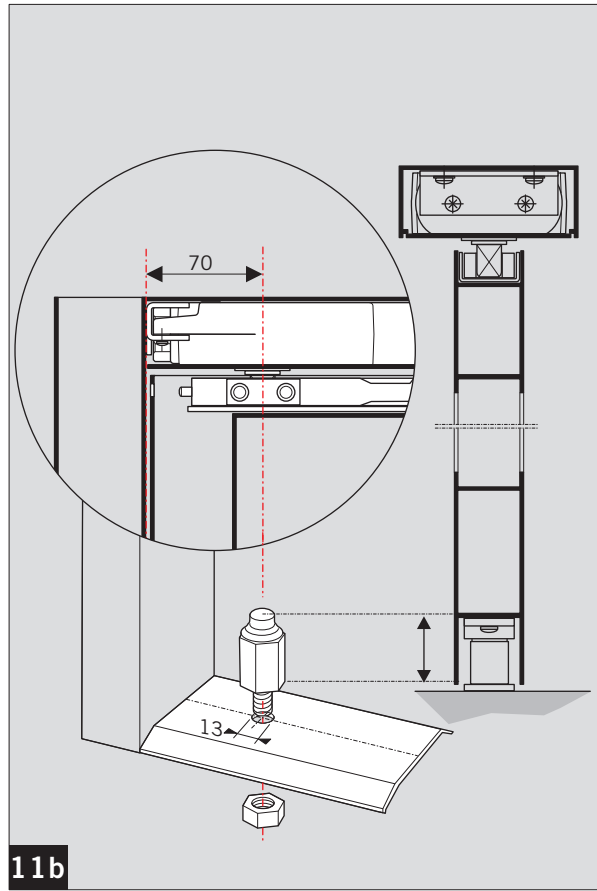
9



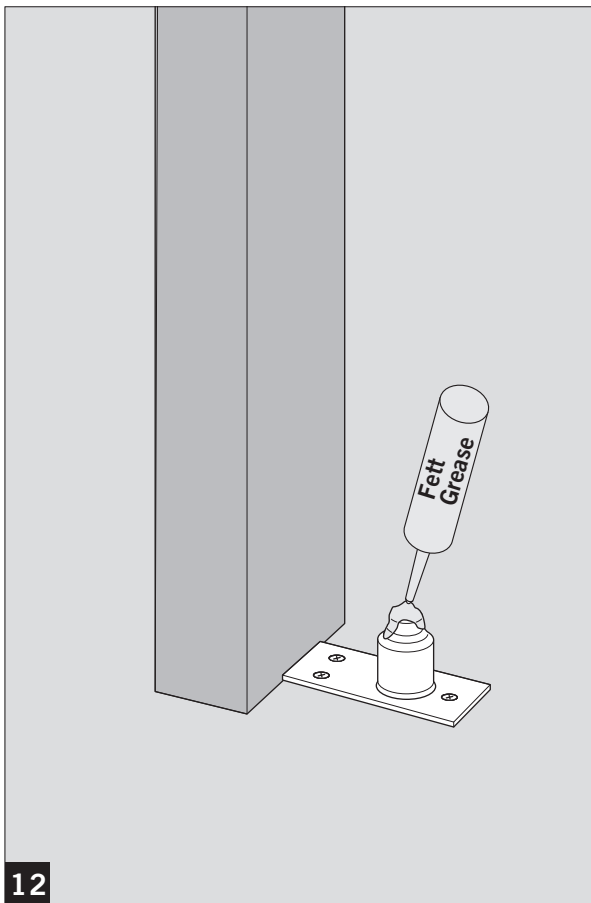
10



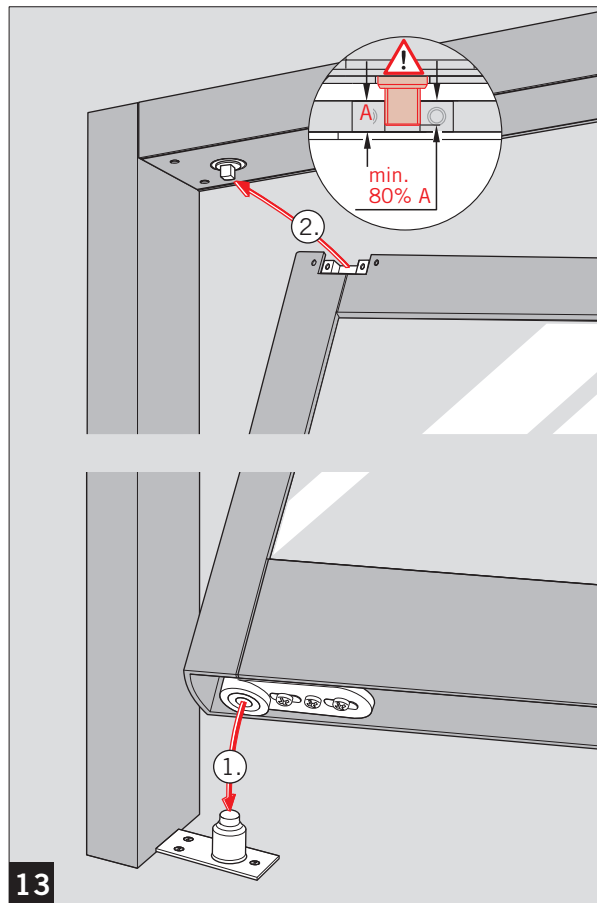
11a



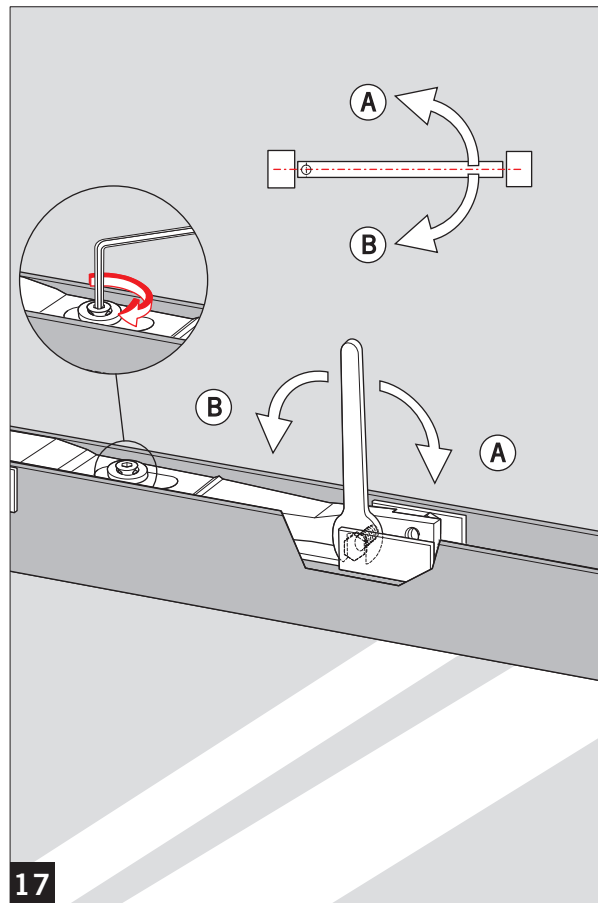
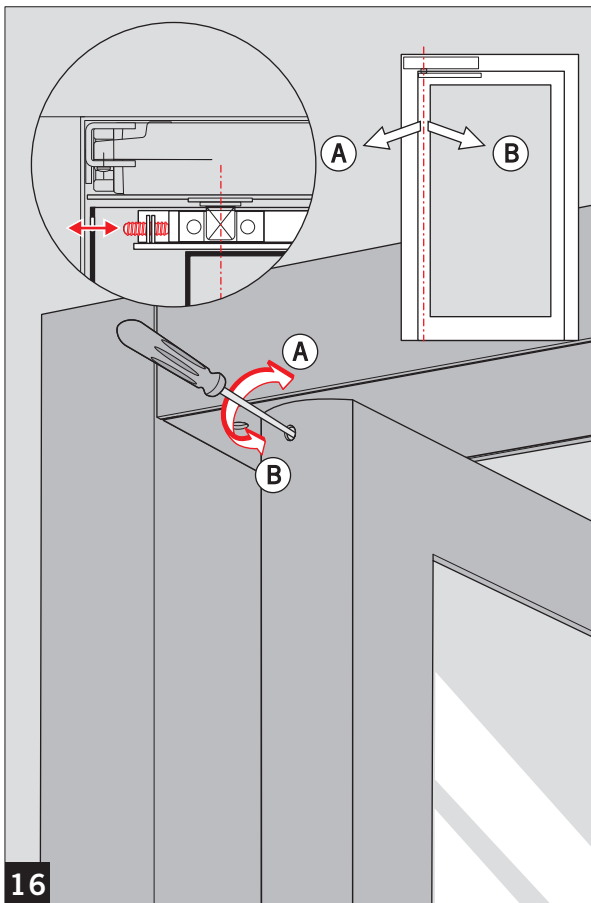
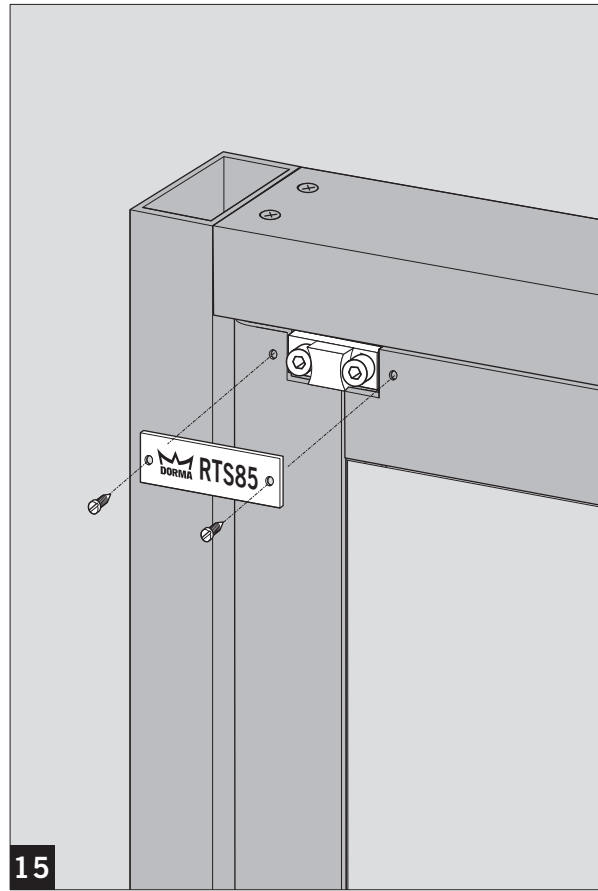
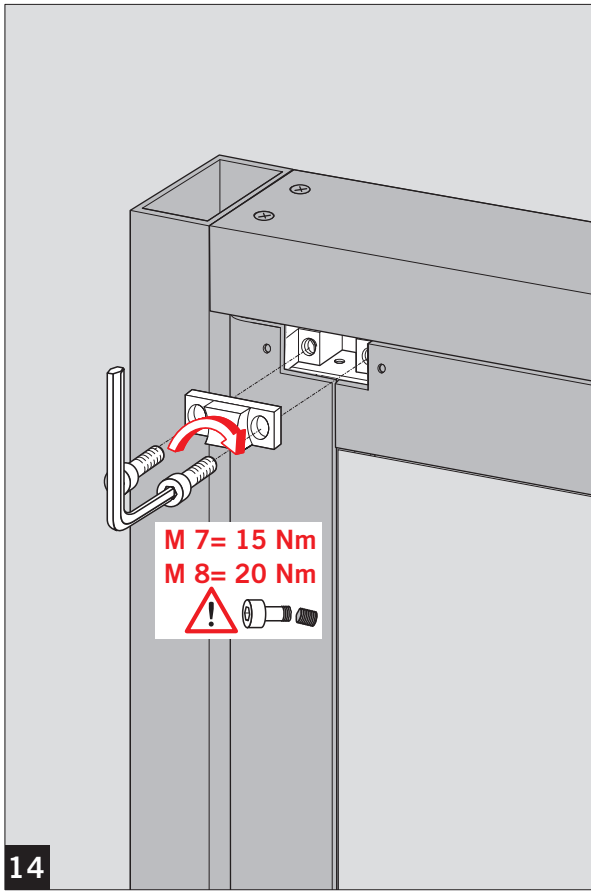
11b

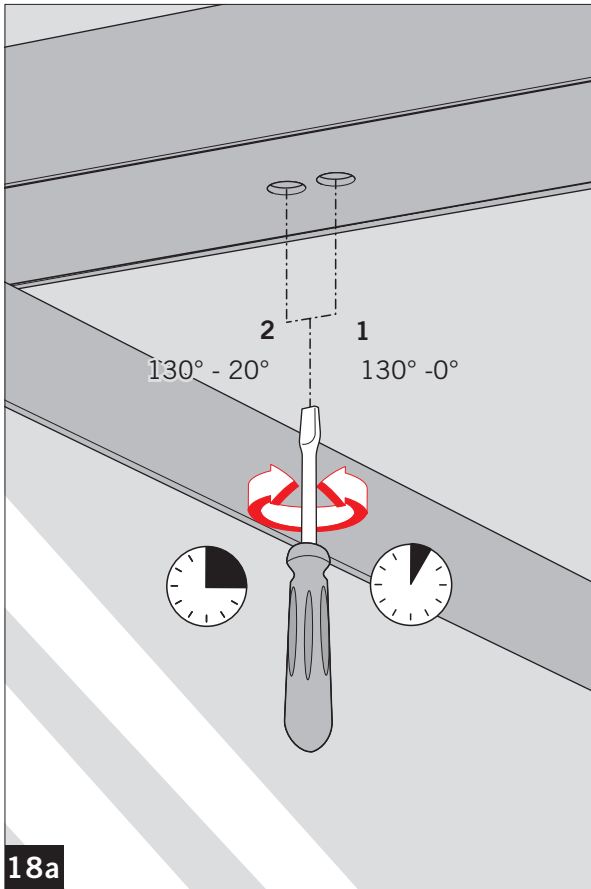
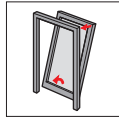


12

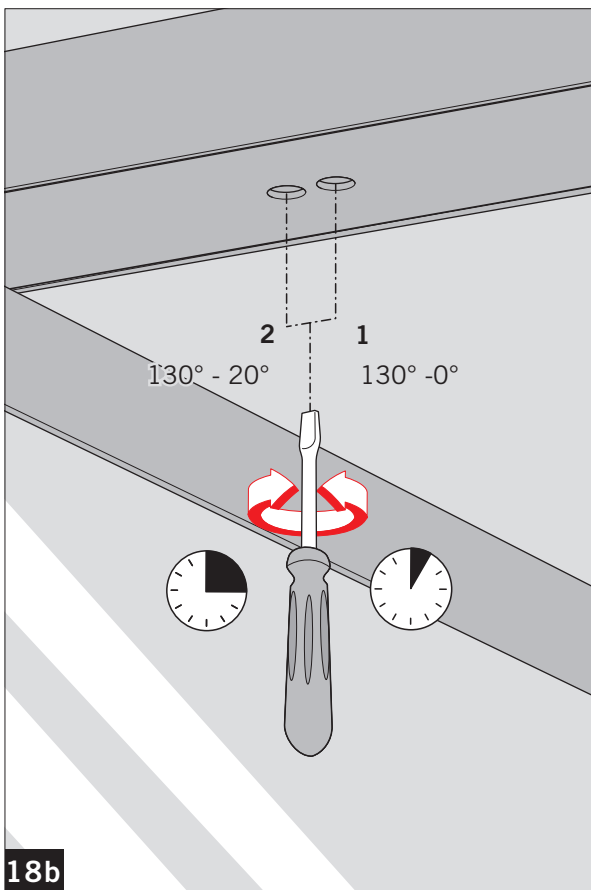
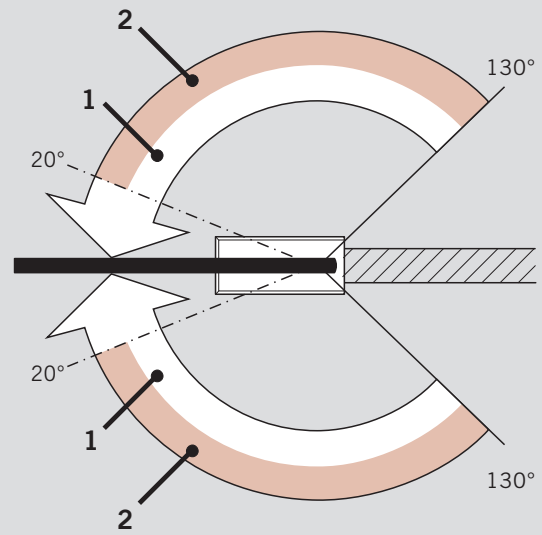


13

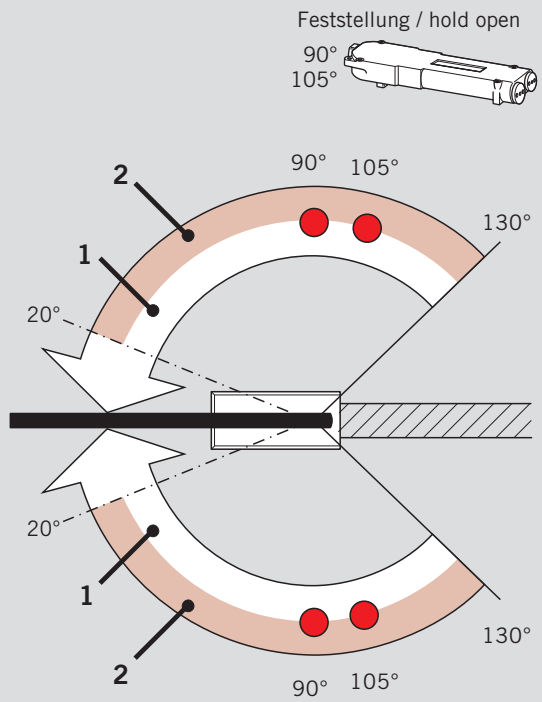




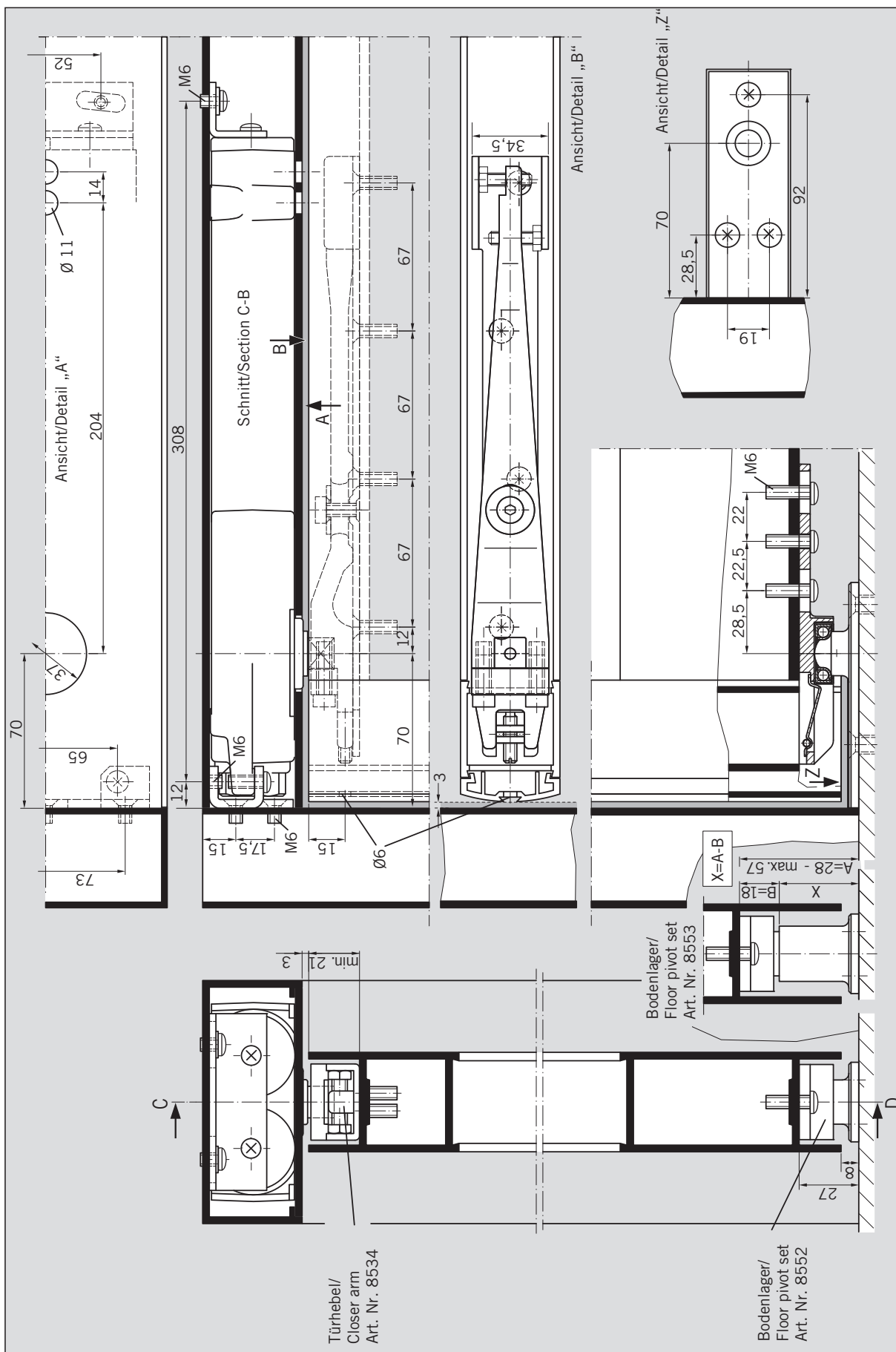
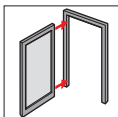
18a

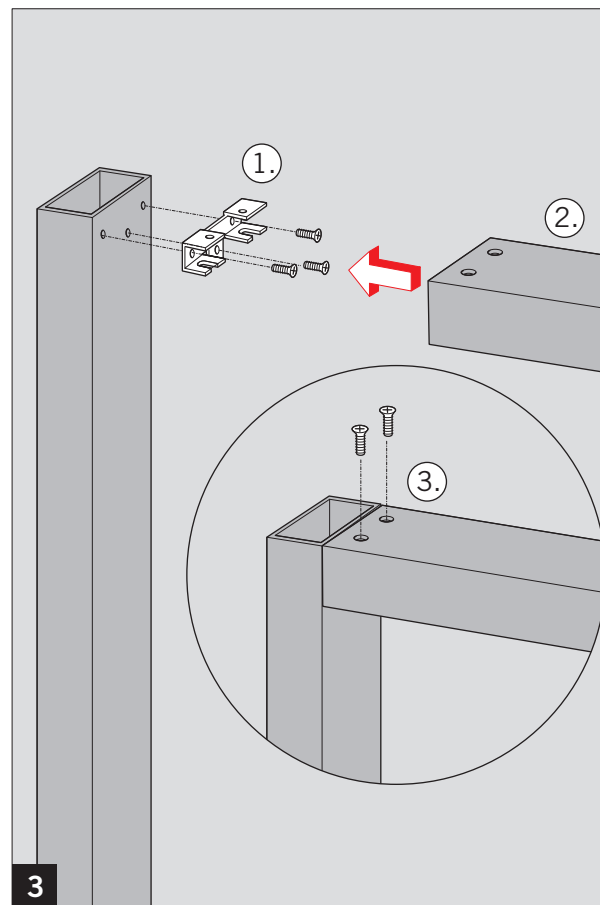
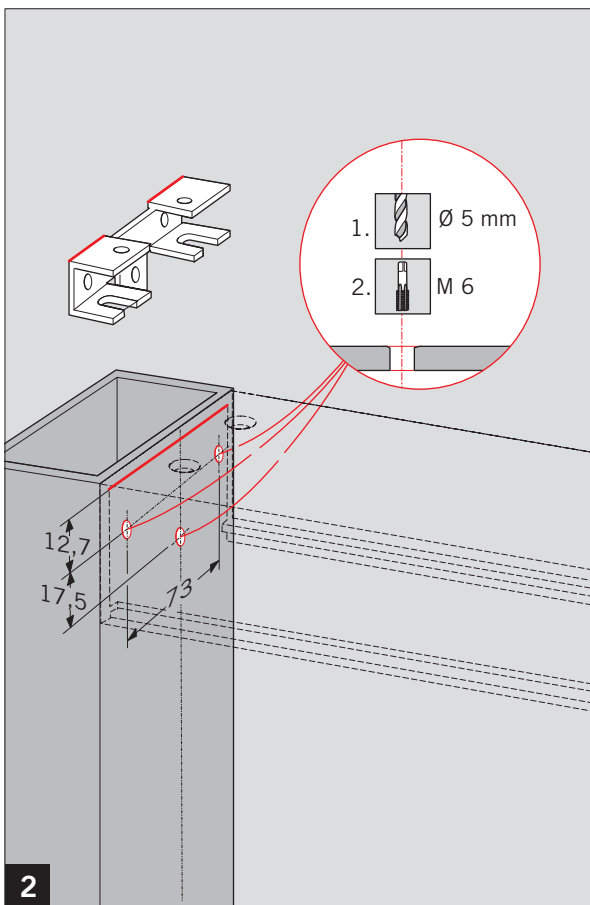
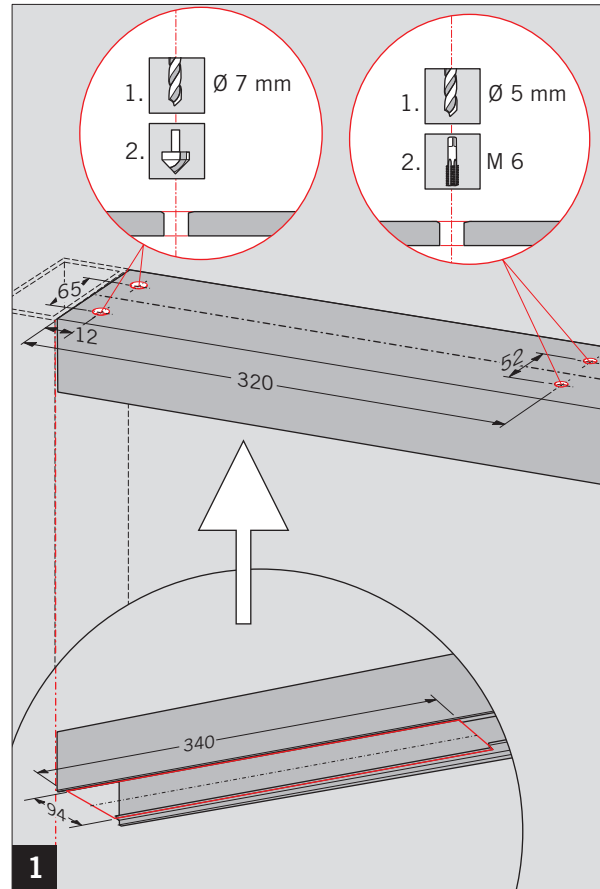
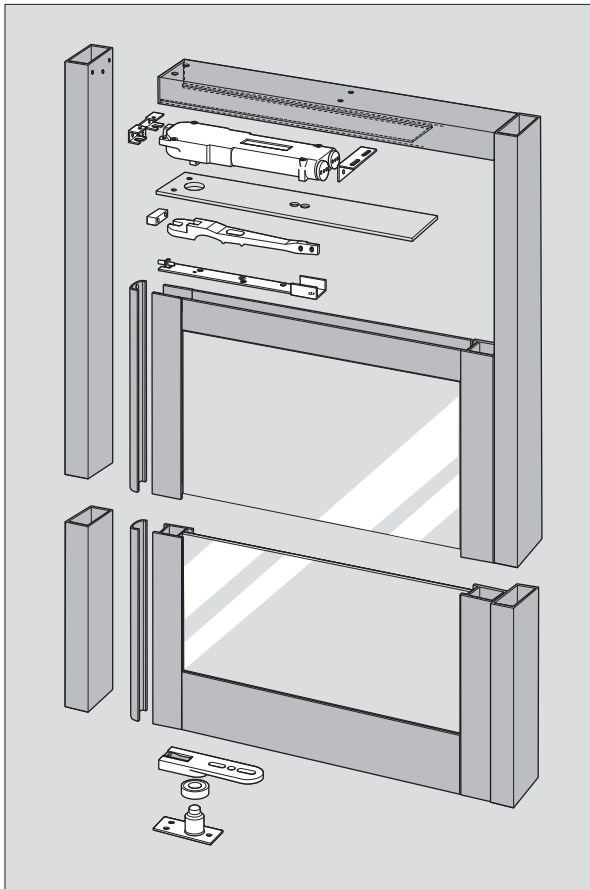
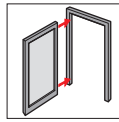


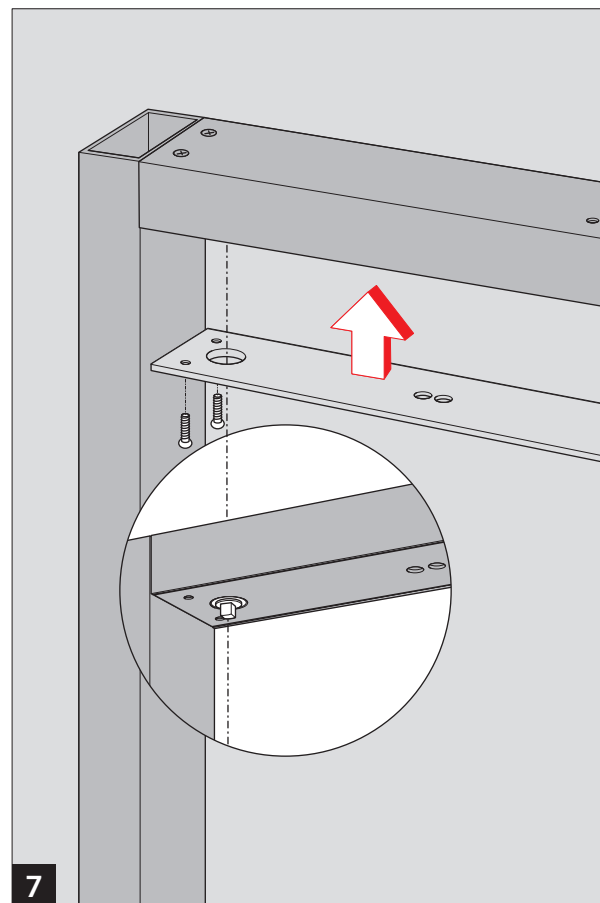
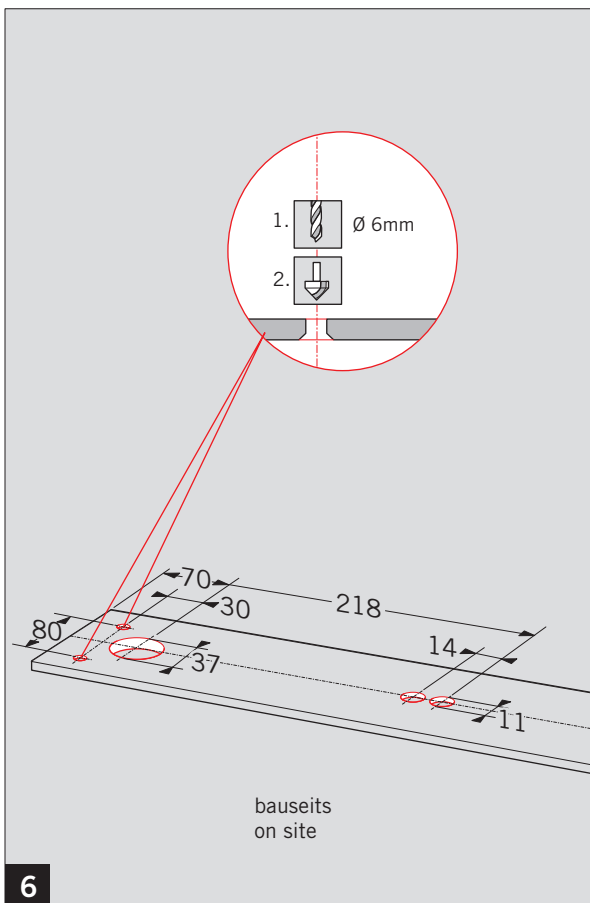
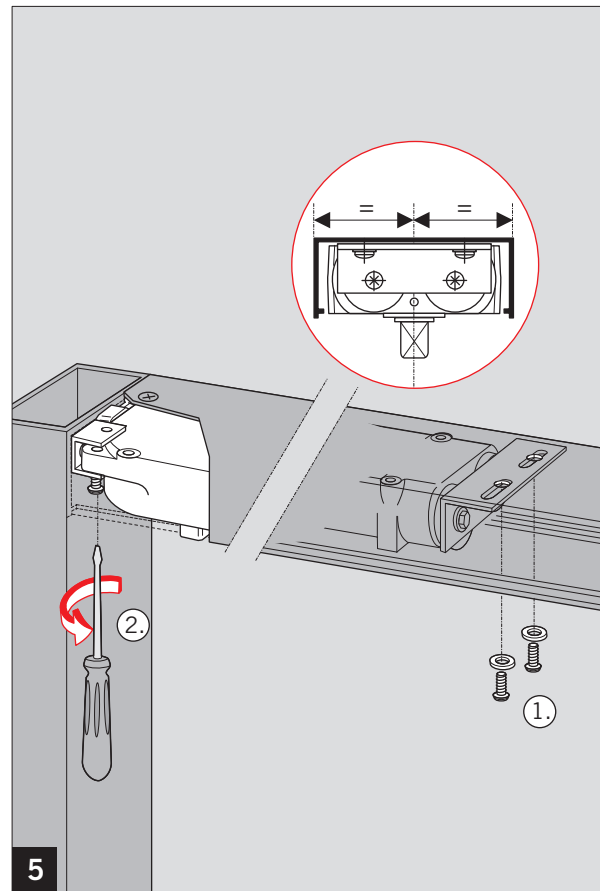
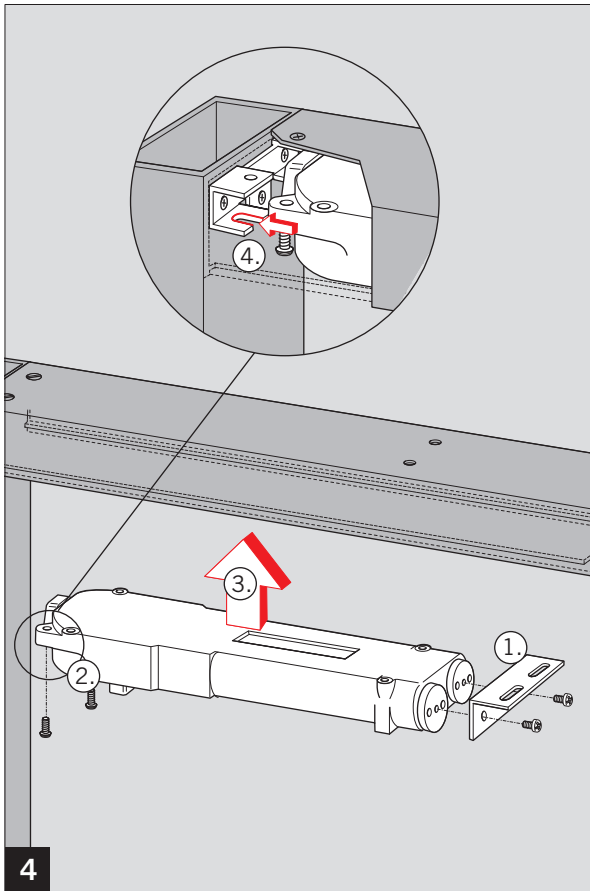
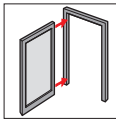
18b

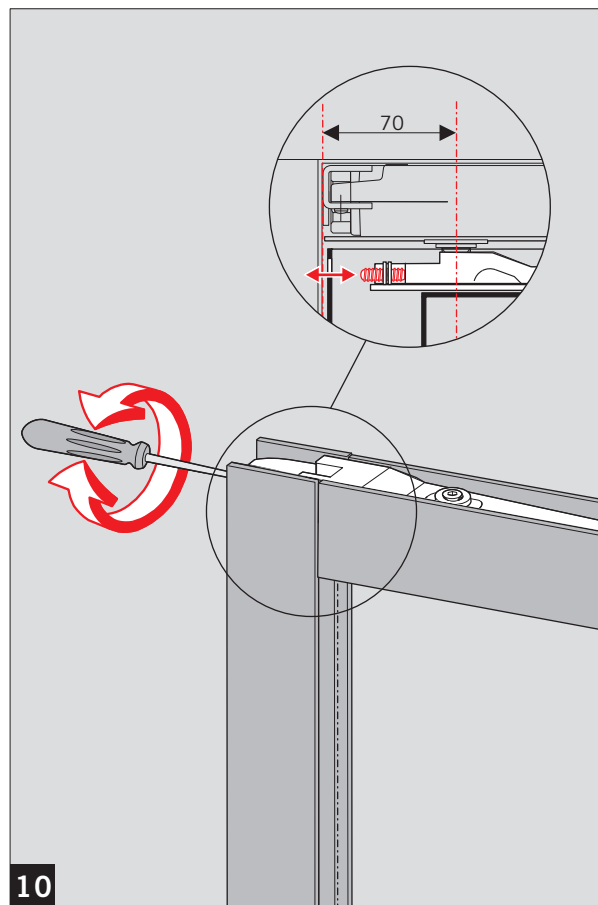
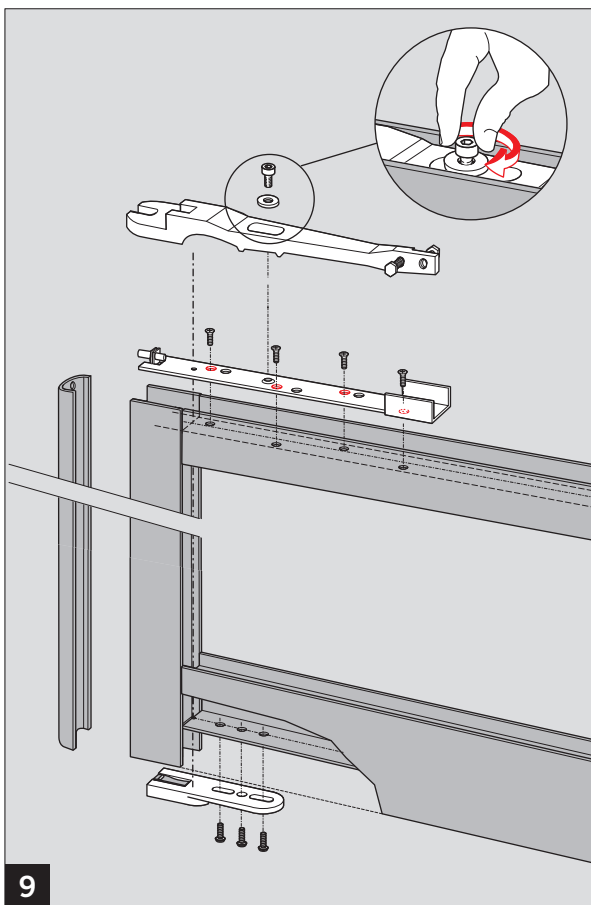
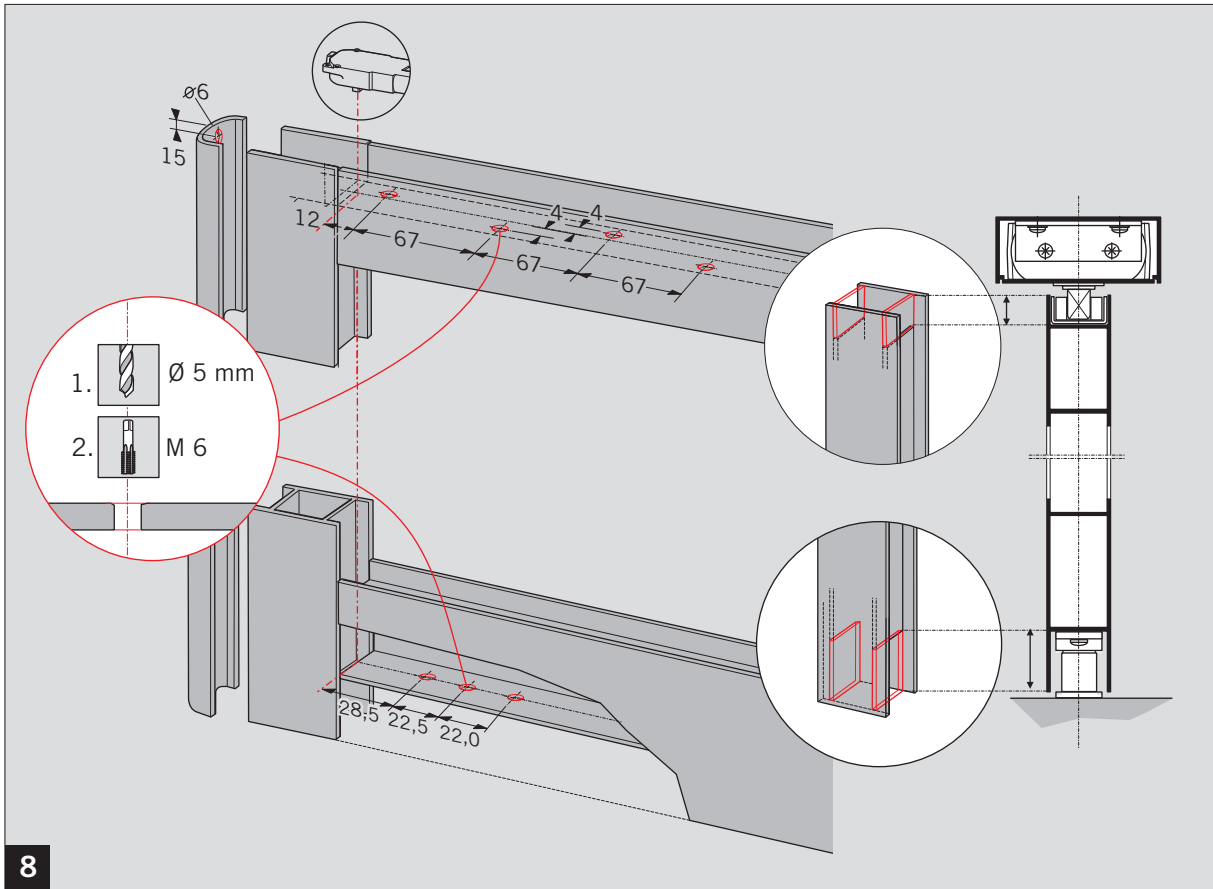
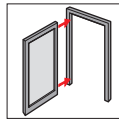


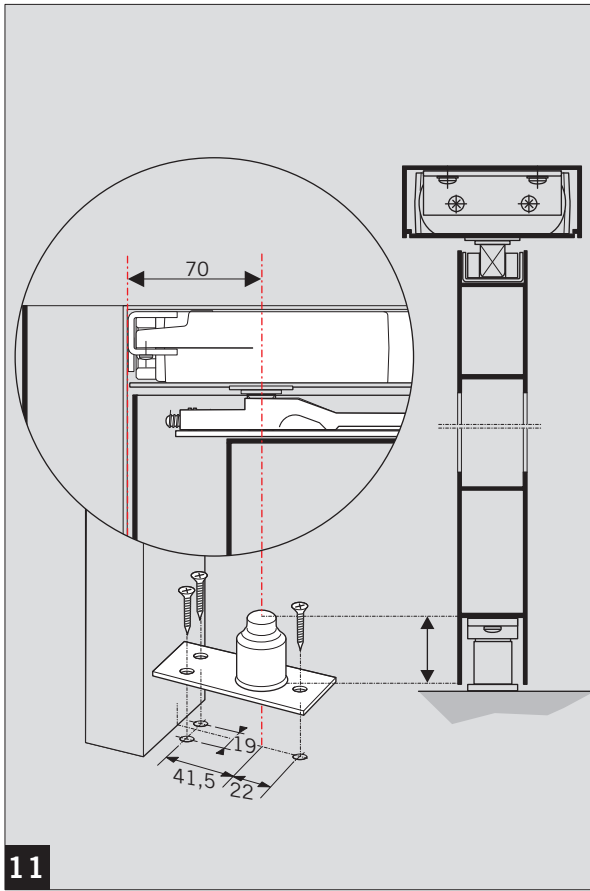
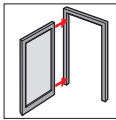




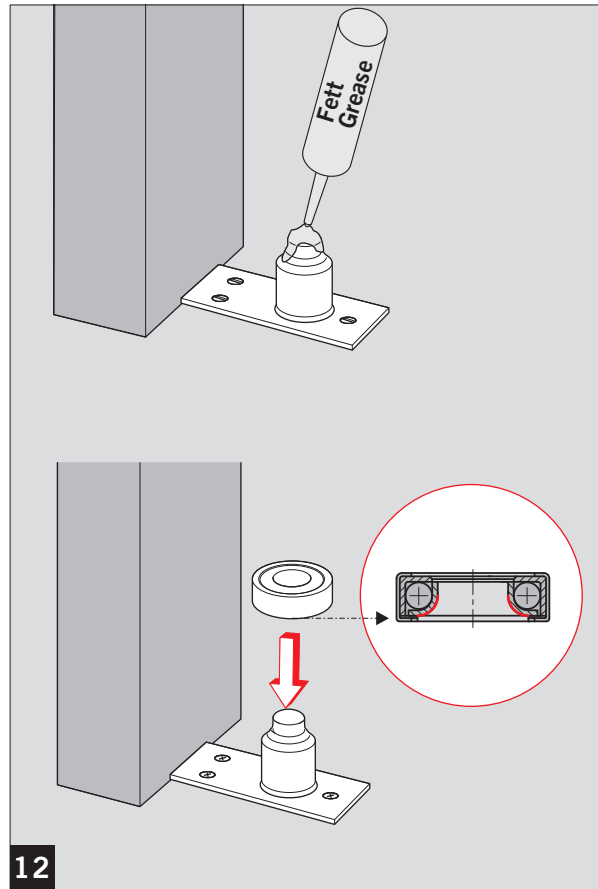




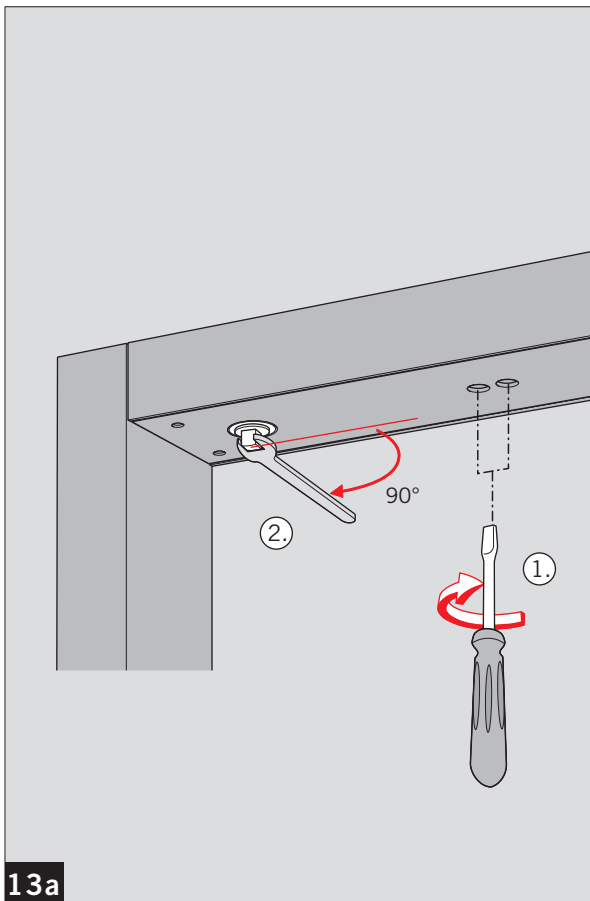




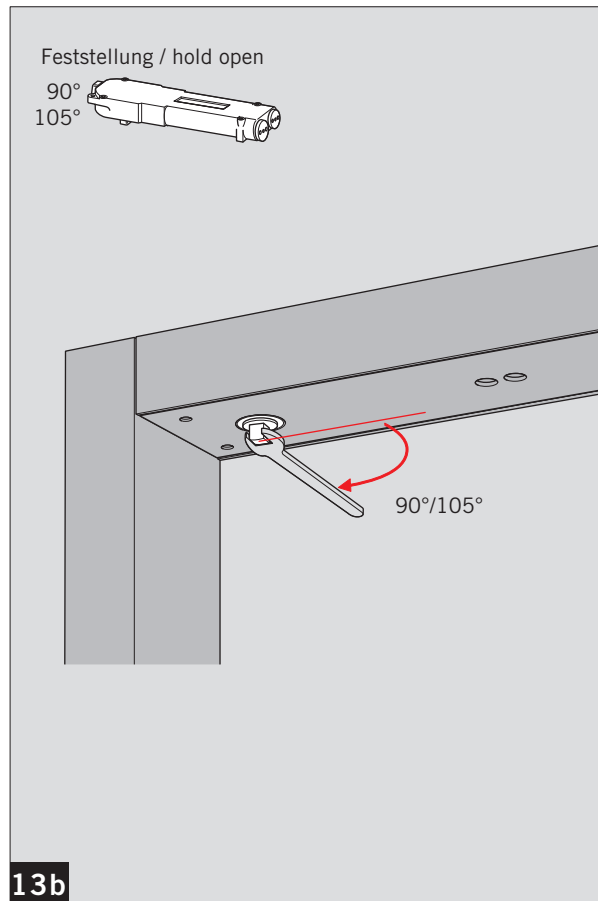
11



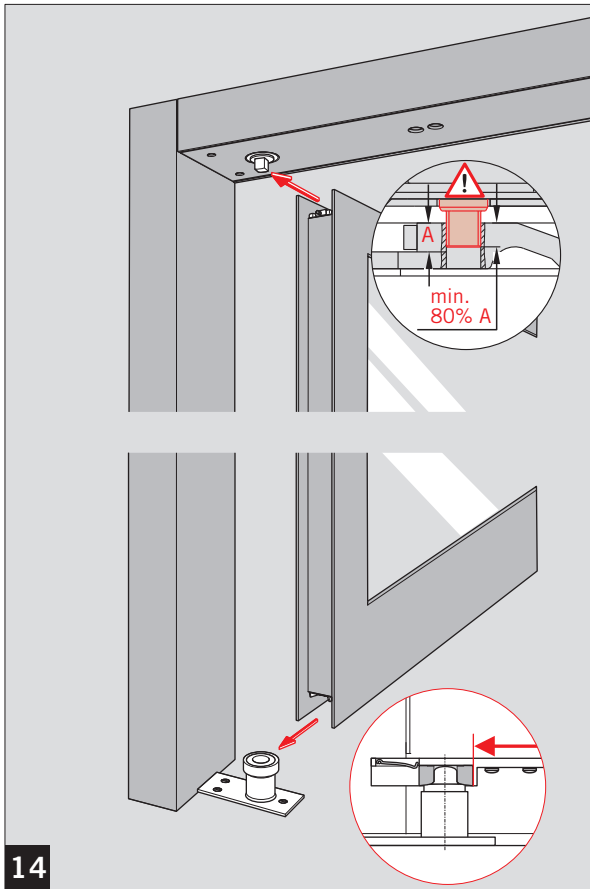
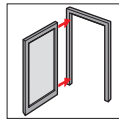
12



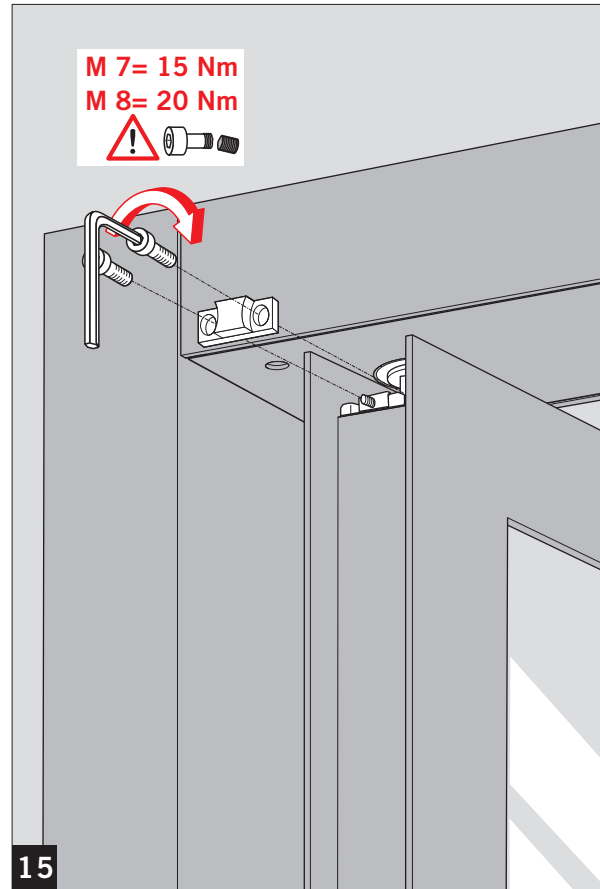
13a



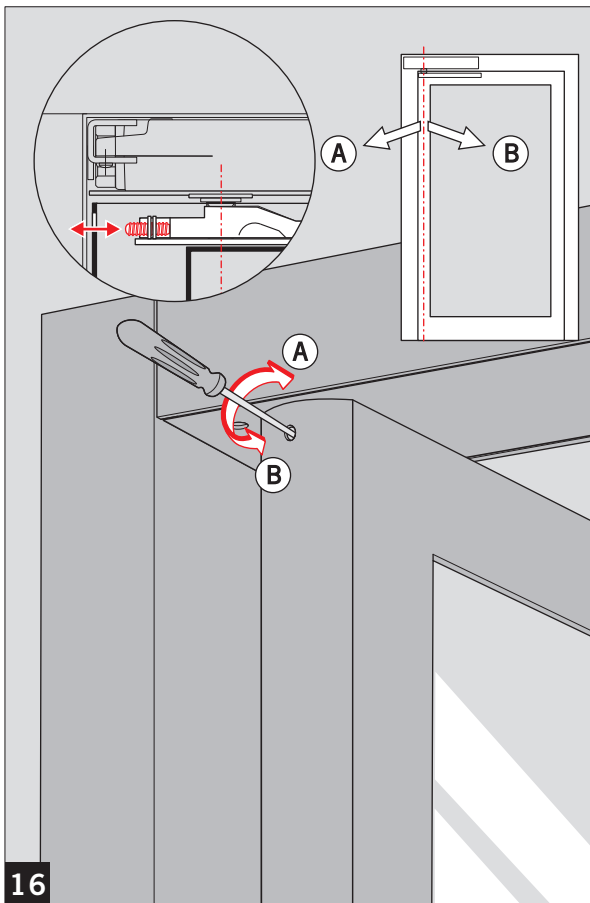
13b



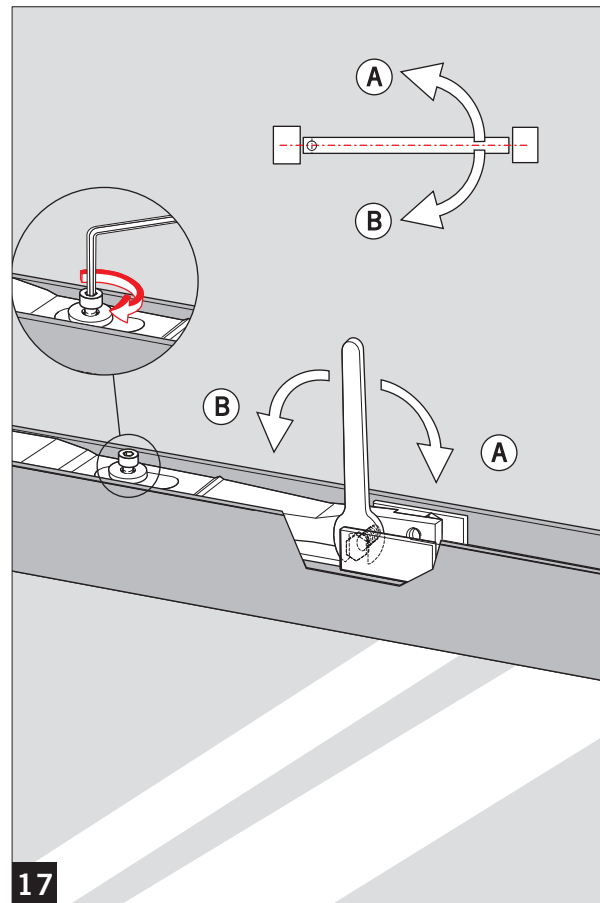
14



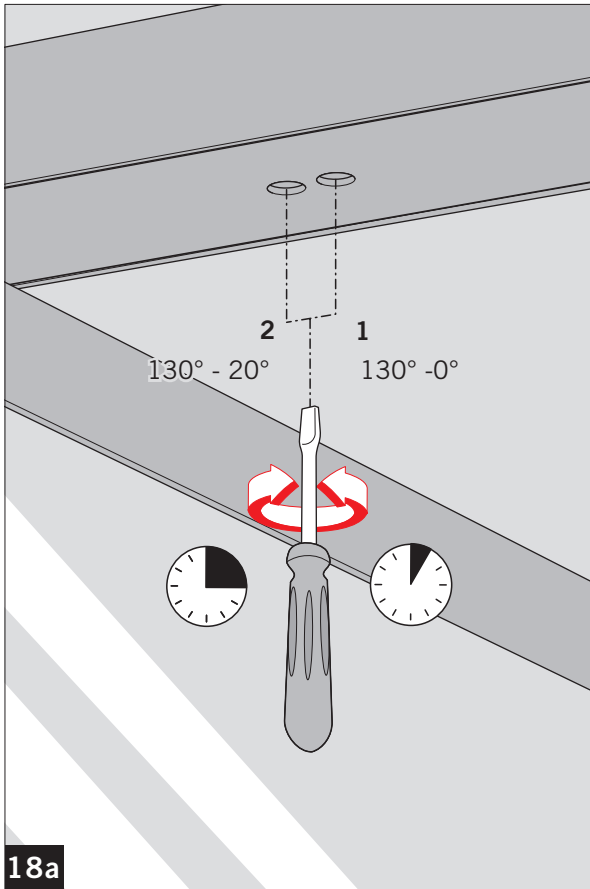
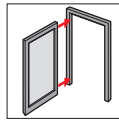
15



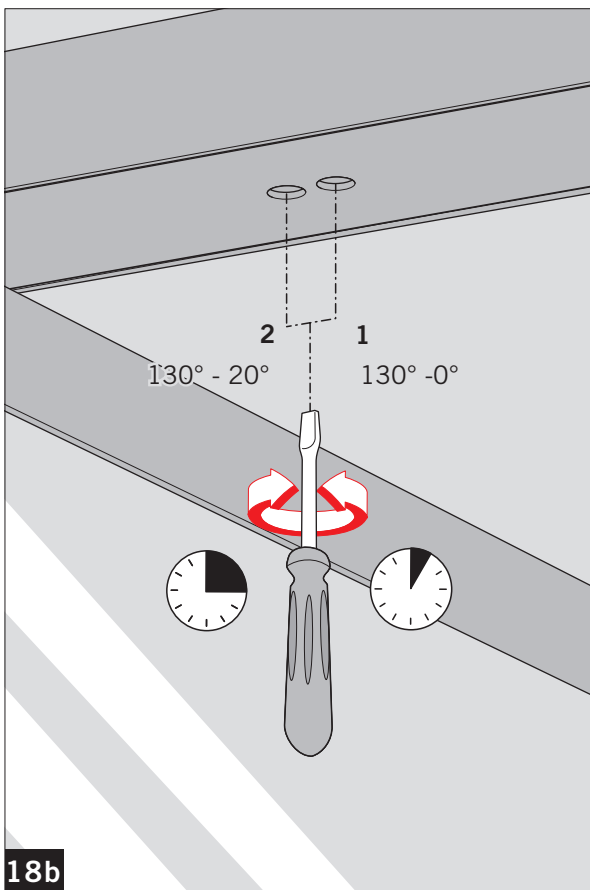
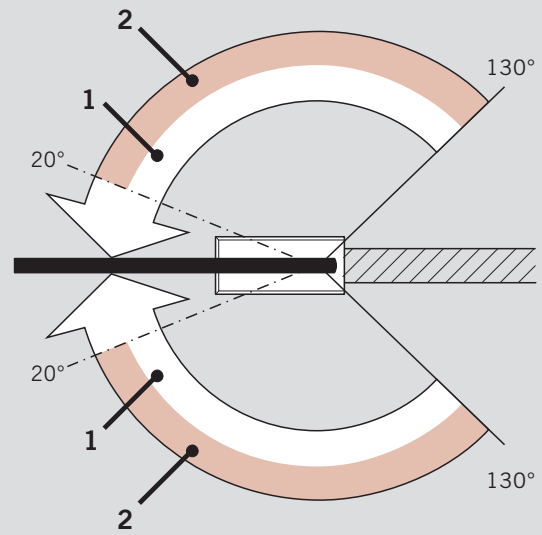
16



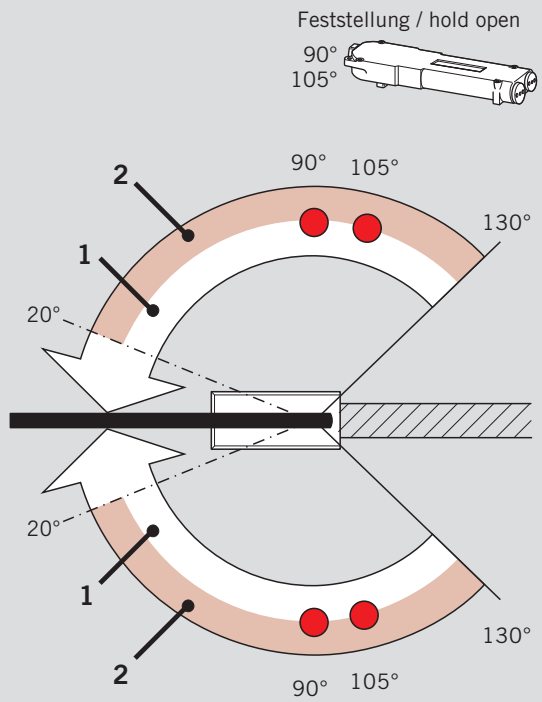
17



18a



18b



Anderungen vorbehalten  
Subject to change without notice