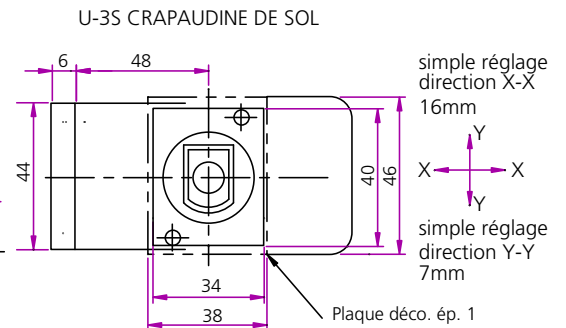
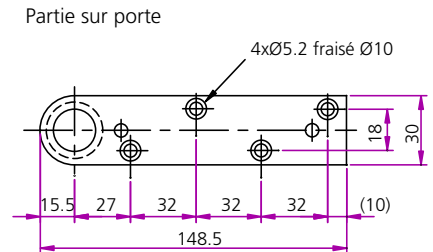
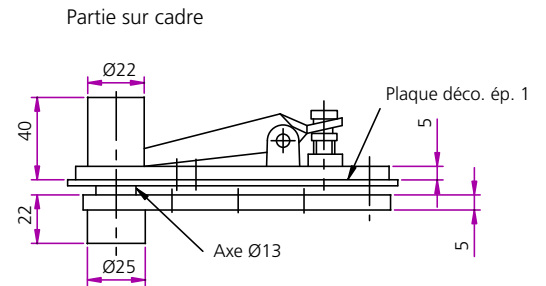
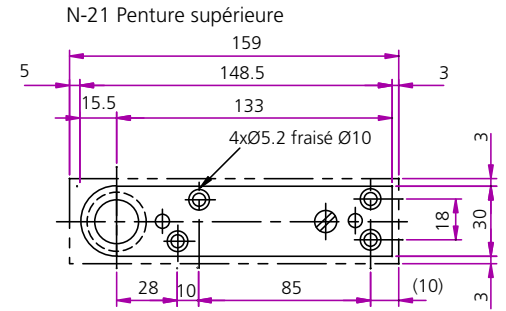
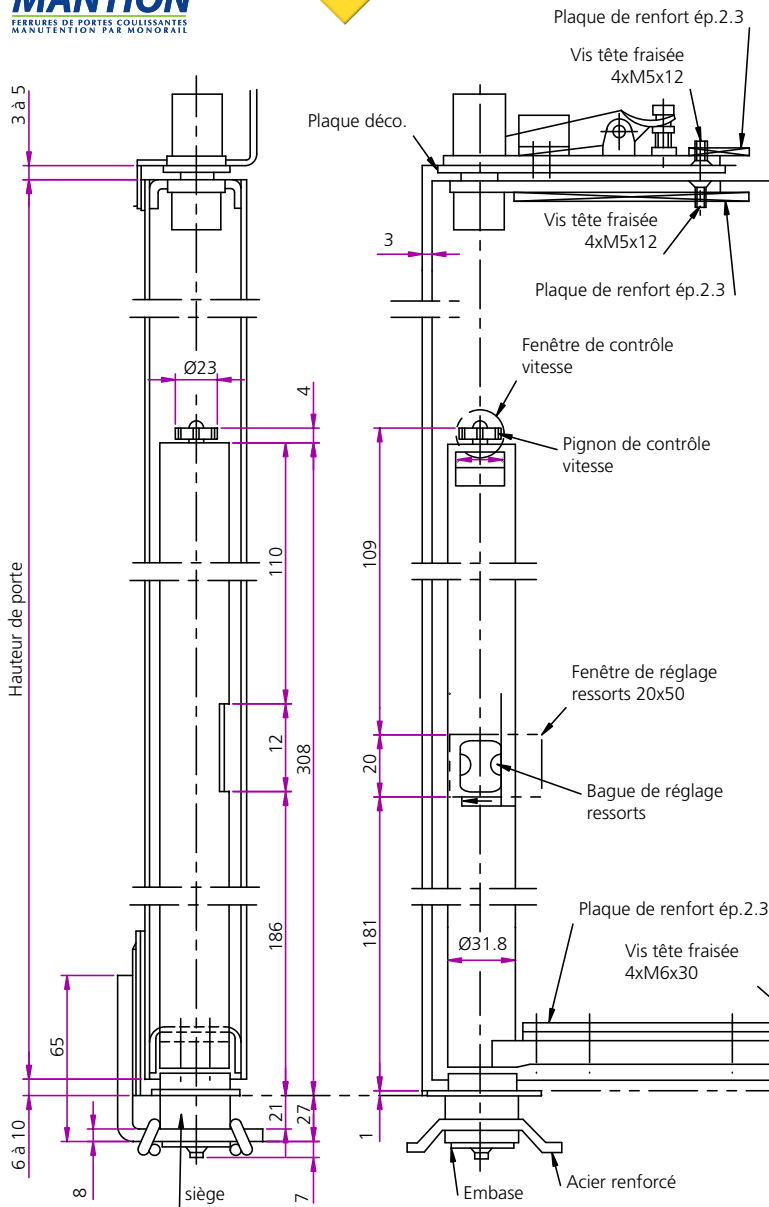
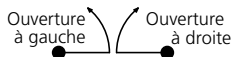
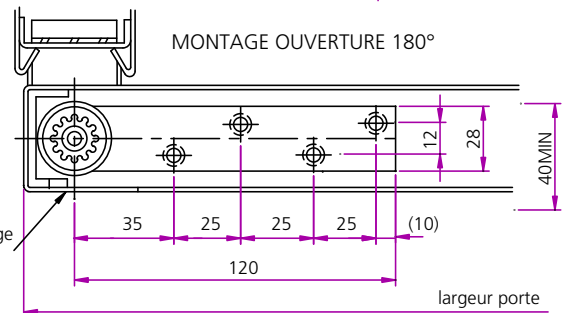
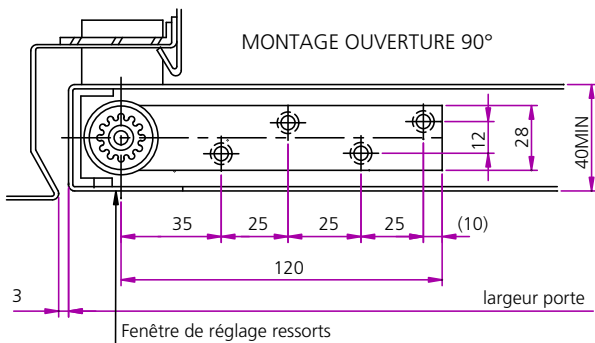
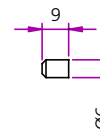


# PIVOT AXIAL 25310 G (gauche) - 25310 D (droit)

## NOTICE TECHNIQUE :



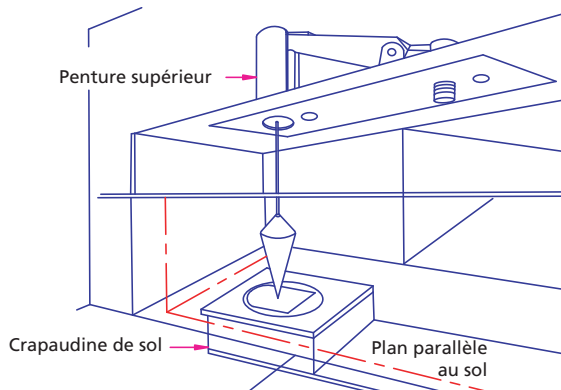
GOUILLE DE MAINTIEN RESSORT



N° MODELE		Dimension porte possible			Poids de porte (Kg)	Force de fermeture (kgf.m)	Réglage ressort	mécanisme d'arrêt	Angle d'ouverture Maxi	Couleur
		largeur	Hauteur	ép.						
25310D	Ouverture à droite	1000 (Max.)	2000 (Max.)	40 (min.)	85 (Max.)	1.1	Bague de tension	aucun	180° Simple action	D: Kaki G: Gris
25310G	Ouverture à gauche									

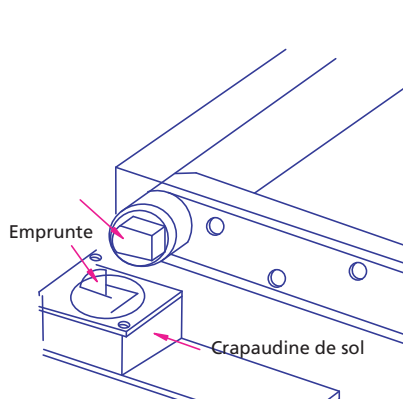
**Centrage :** - à l'aide d'un fil à plomb, aligner la penture supérieure avec le centre de la crapaudine de sol.

**Embase de sol :** - La crapaudine de sol et la penture supérieure seront dans le plan parallèle au sol. La crapaudine de sol devra également être parallèle à la porte et au sol.

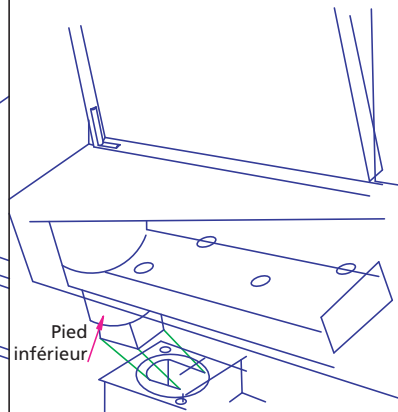


**Emboîtement de la porte :**

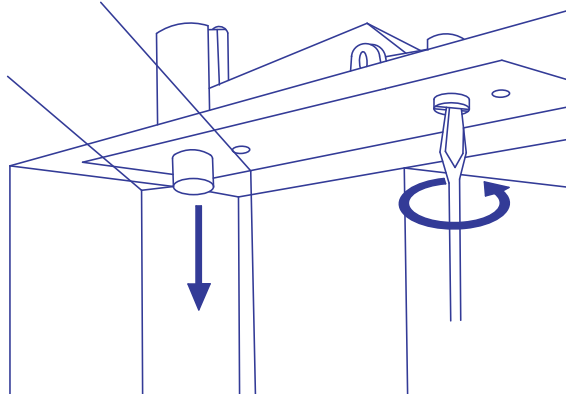
1- Faire coïncider la noix de la penture inférieure avec l'empreinte de la crapaudine de sol. Si la porte ne s'emboîte pas, faites tourner le pied inférieur jusqu'à coïncidence.



2- Faites pencher la porte de façon à pouvoir insérer entièrement le pied inférieur dans la crapaudine de sol. Levez alors la porte à la vertical.



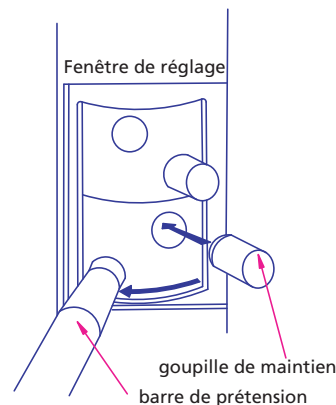
3- Ajuster l'axe de la penture supérieure à l'aide d'un tournevis, fixer alors la porte en place.



**Réglage du ressort :**

Insérer la barre de pré-tension dans le trou. Tourner la bague dans le sens de la flèche (sens de l'ouverture de la porte). Insérer la goupille de maintien dans le trou suivant et recommencer l'opération suivant le modèle (voir tableau ci-dessous). Prétendez d'abord le ressort supérieur puis l'inférieur ensuite.

Position du trou d'insertion finale
dixième trou



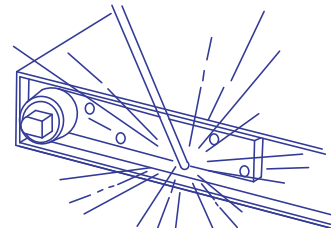
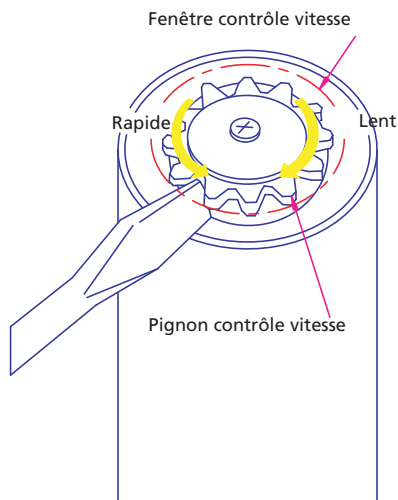
**Réglage de la vitesse :**

**Eviter :**

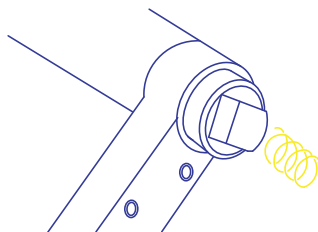
Ajuster la vitesse de fermeture de la porte en tournant le pignon de contrôle de vitesse à l'aide d'un tournevis.

De faire chuter, marteler l'appareil.

De souder.



De tourner inutilement le pied.



d'exposer directement à la pluie.

