

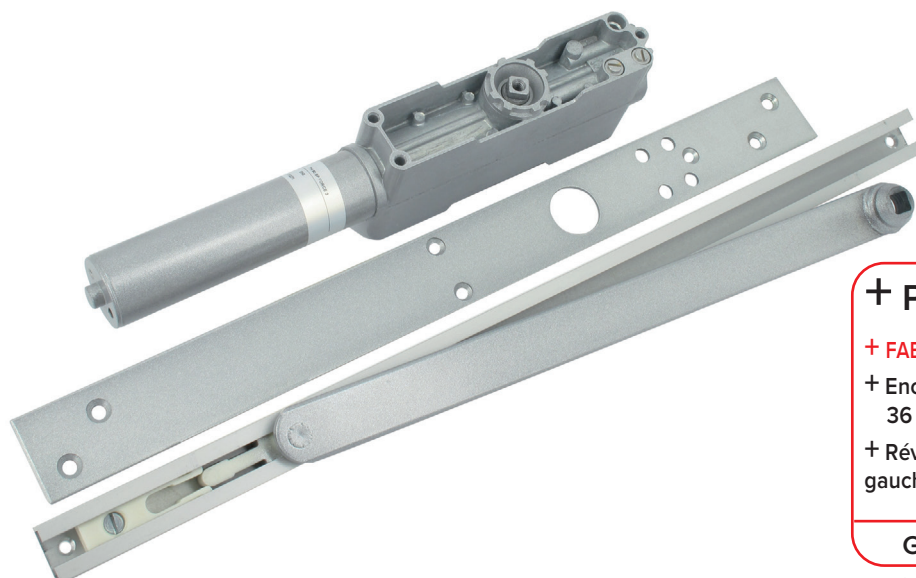
Références

Emballage

Conditionnement multiple

Qté min. à commander

PH90 SP Phantom sur platine



+ Produits

+ FABRICATION FRANÇAISE

+ Encombrement produit :
36 mm de large

+ Réversible droite ou gauche

GARANTIE 1 AN*

* voir CGV

RÉVERSIBLE DROITE OU GAUCHE

Encombrement produit : 36 mm de large

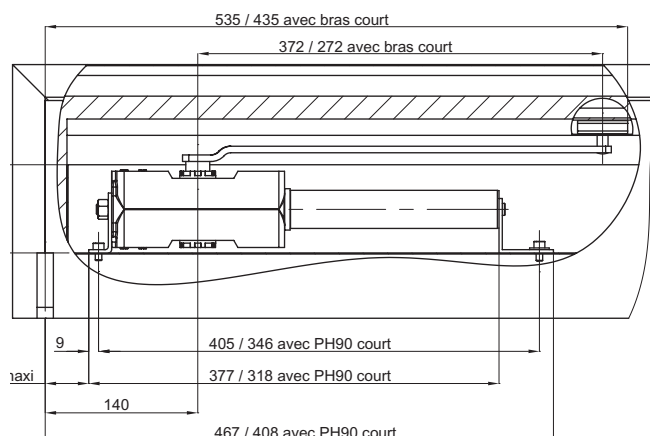
“Vitesse de fermeture réglable, amortissement fin de course” pour porte intérieure/extérieure

PH90 SP Phantom sur platine

PH90 SP force 3 complet avec glissière	392008	1	-	1
PH90 SP force 4 complet avec glissière	392029	1	-	1

CARACTÉRISTIQUES TECHNIQUES

Force	3/4
Valve 1	Vitesse de fermeture thermo-constante
Valve 2	Ralentissement
Angle d'ouverture	120°, butée fixe obligatoire
Clapet de sécurité	Incorporé
Type de bras	Bras coulisse
Condition d'utilisation	Confort et sécurité d'utilisation de -15°C à +40°C
Pose	À encastrer
Dimensions	320,5 x 36 x 70 (en mm)
Poids du produit	3 kg



Particularités :

Ferme-porte hydraulique encastré pour porte intérieure et extérieure
Les vis de fermeture sont facilement accessibles portes ouvertes, sur le dessus de la porte ou sous la traverse haute. La vis GV règle la vitesse de fermeture.
La vis PV donne une fermeture douce (ex : pour montage avec verrouillage électromagnétique).

