

GR500 FS



Le ferme-porte bras anti-vandalisme débrayable :
la dernière innovation en terme de confort, de design et de sécurité



Conformité
accessibilité




Homologation coupe-feu
Conforme EN 1634

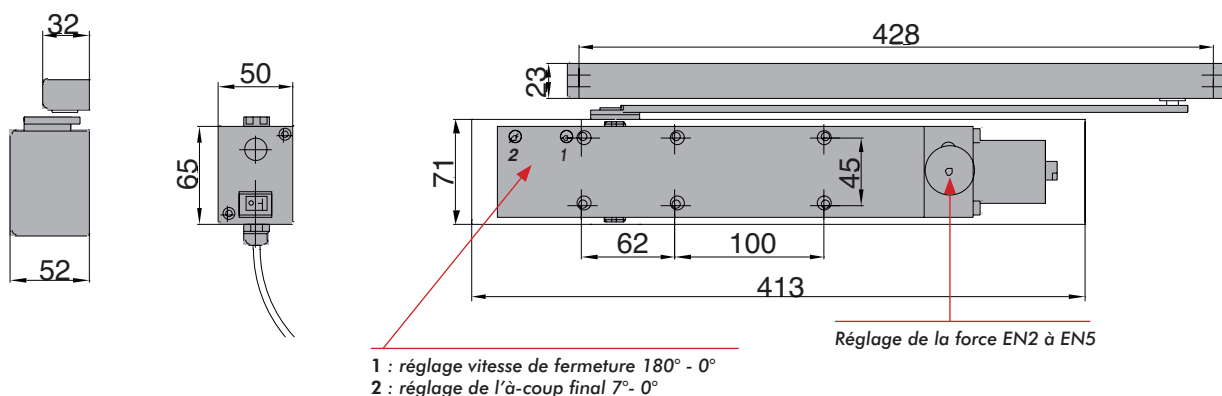
LES **PRODUITS GROOM**

- Aucun effort à l'ouverture et à la fermeture : "porte libre"
- Appareil débrayé dès le 1^{er} degré d'ouverture
- Fermeture automatique du vantail par ordre de la centrale incendie CMSI assurant le compartimentage
- Conformité Accessibilité HPMR <50 N en mode débrayé
- Alimentation en 24/48Vcc avec sélection automatique
- Faible consommation : 2 watts
- Force 2 à 5 réglable par verin
- Ouverture jusqu'à 180° côté paumelles
- Fixations et vis de réglages invisibles dissimulées sous son capotage
- Esthétique, grâce à son bras sans fixations visibles
- Adaptable sur notre bandeau sélecteur SLV V2 pour bloc-portes deux vantaux équipé d'un GR500 FS sur le vantail de service et d'un GR400 ou GR500 sur le semi-fixe
- Pose sur tout type de menuiseries (bois, alu, PVC)
- Réglages constants et durables grâce à notre technologie thermostable



CARACTERISTIQUES TECHNIQUES	GR500 FS
Force de fermeture	EN 2-5
Largeur de vantail	< 1250 mm
Conformité norme EN 1154	OUI
Conformité norme EN 1155	OUI
Marquage  produit de construction	OUI
Conformité Accessibilité HPMR <50 N en mode débrayé	OUI
Porte coupe feu, pare flammes, pare fumées	OUI
Vitesse de fermeture réglable par vis pointeau 180° - 0° en face avant	OUI
A-coup final réglable par vis pointeau 7° - 0° en face avant	OUI
Alimentation à sélection automatique 24/48 Vcc	OUI
Puissance consommée	2W
Pose du corps sur l'ouvrant côté paumelles ou sur le dormant côté opposé aux paumelles	TYPE B
Pose du corps sur le dormant côté paumelles	TYPE G
Bras anti-vandalisme	OUI
Teinte standard : argent	OUI
Teintes RAL	OPTION

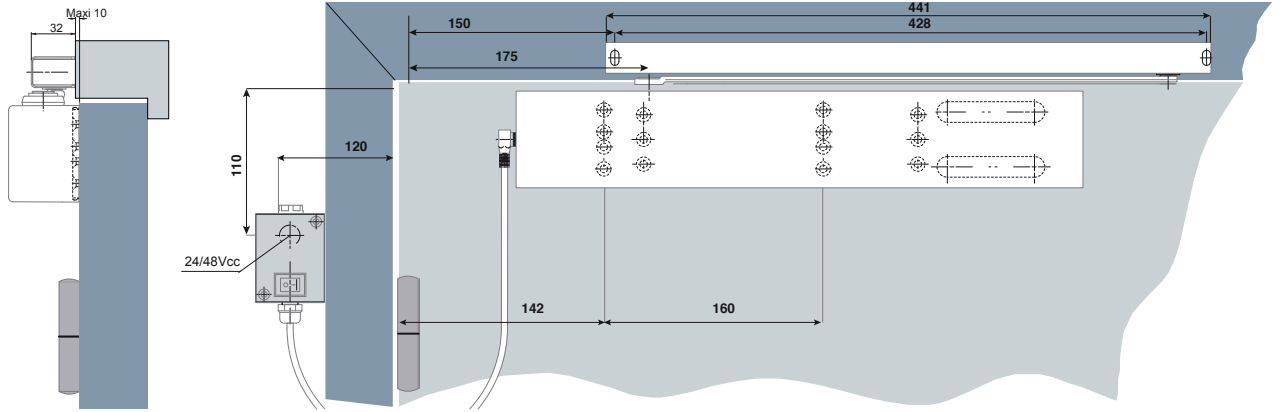
> PLAN DU FERME-PORTE



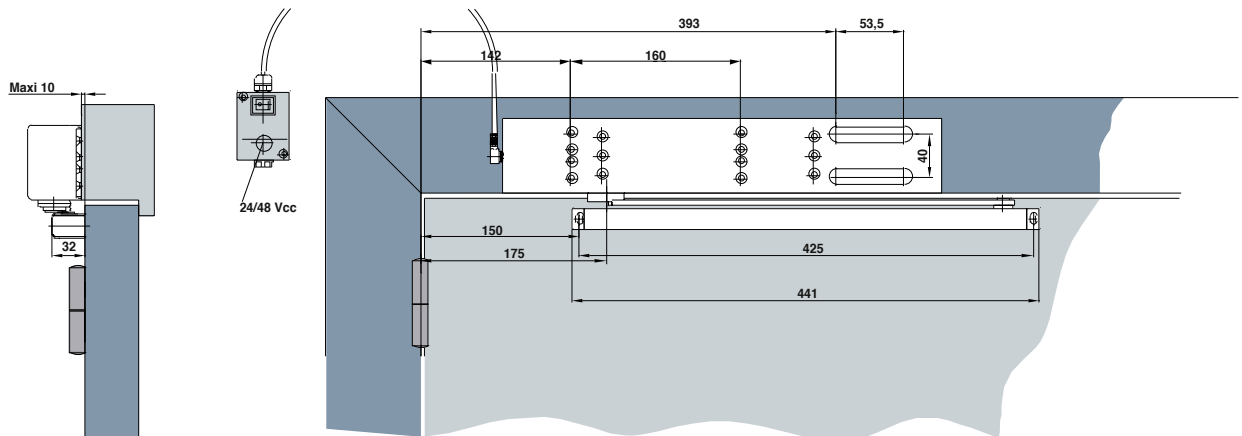
GR500 FS

> INSTALLATION

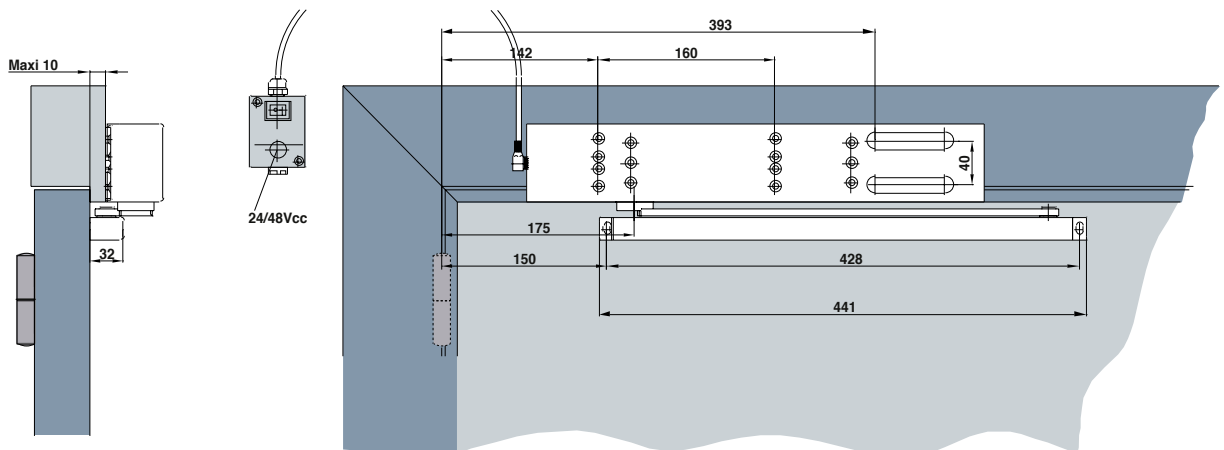
Pose côté paumelles corps sur ouvrant type B




Pose côté paumelles corps sur dormant type G



Pose côté opposé aux paumelles corps sur dormant type B



> DESCRIPTIF

Ferme-porte débrayable de type Groom GR500 FS, bras anti-vandalisme, conforme à la norme EN 1154 et EN 1155, certifié . Conformité accessibilité <50N en mode débrayé.

- Aucun effort à l'ouverture et à la fermeture : porte "libre" dès le premier degré d'ouverture du vantail.
- Fermeture automatique du vantail par ordre de la centrale incendie permettant d'assurer le compartimentage feu.
- Force réglable 2 à 5 par verin permettant d'équiper des vantaux jusqu'à 1250 mm de largeur et/ou 100 kg avec un angle d'ouverture de 180°.
- Réglages vitesse de fermeture et accélération finale par vis pointeau en face avant dissimulées sous le capot. Fixations du corps et du bras invisibles.
- Pose du corps sur l'ouvrant ou sur le dormant côté paumelles et sur le dormant côté opposé aux paumelles.
- Réversible droite et gauche.
- Alimentation de la centrale CMSI avec sélection automatique de la tension 24 ou 48 Vcc Rupture.
- Hydraulique thermostable -20° à +40°.
- Ferme-porte équipé de clapets de surpression.
- Finitions argent, RAL.

REFERENCES

GR500 FS

GR50051XFS

GR500 FS TYPE B MONTAGE CORPS SUR OUVRANT COTE PAUMELLES OU SUR DORMANT COTE OPPOSE AUX PAUMELLES

GR50551XFS

GR500 FS TYPE G MONTAGE CORPS SUR DORMANT COTE PAUMELLES

Code X = Code Finition

x = argent

8 = autre Ral (plus-value)