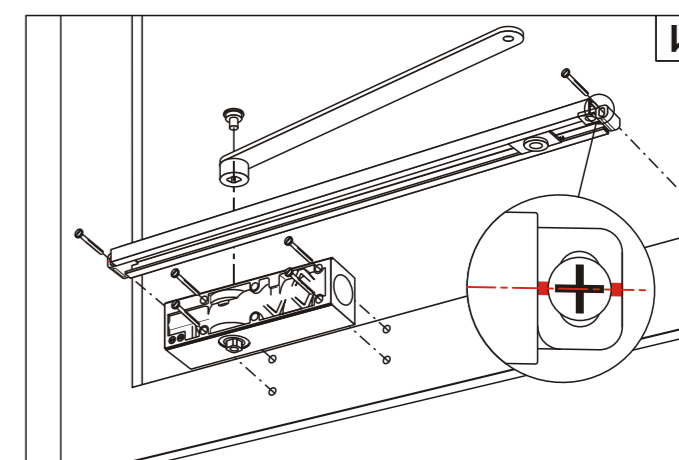
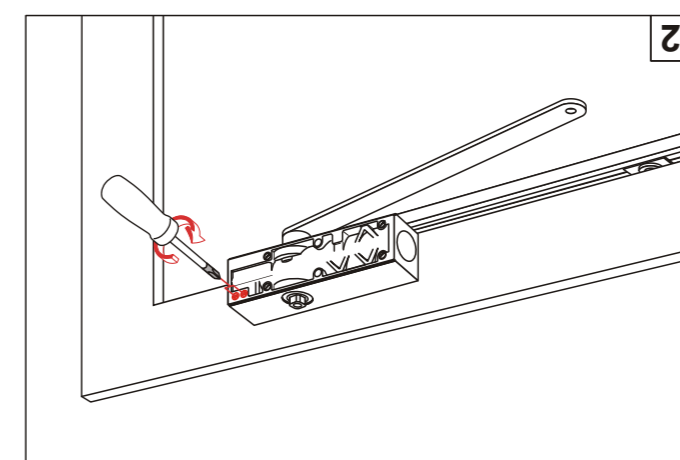
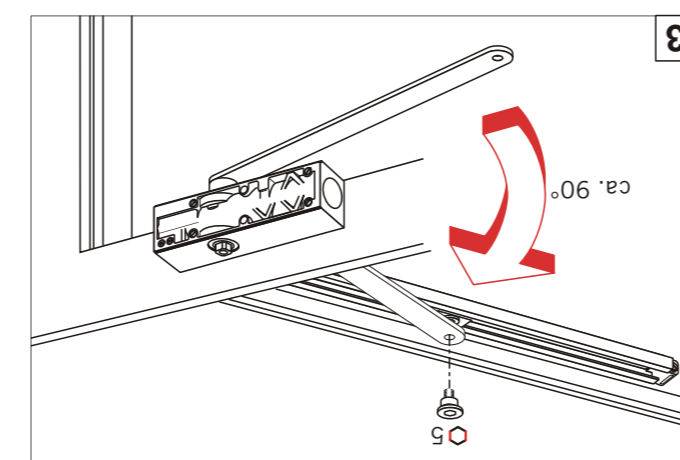
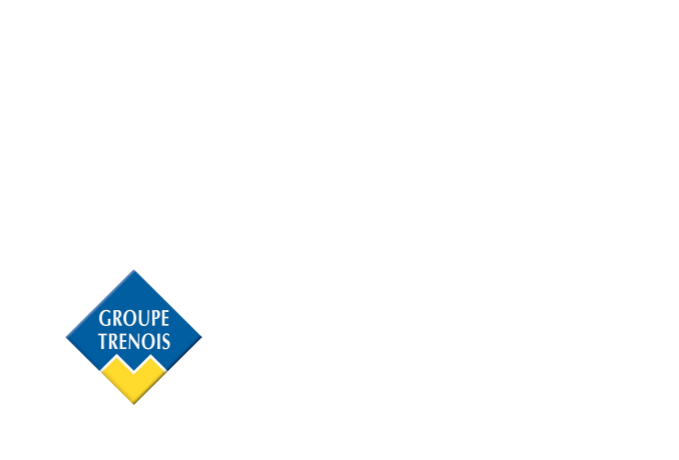
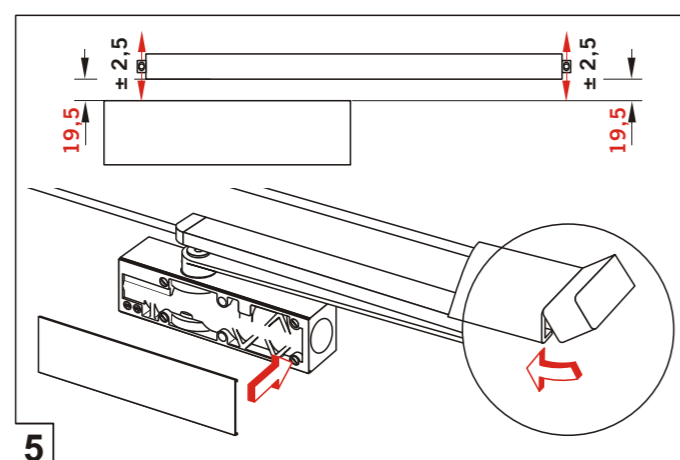
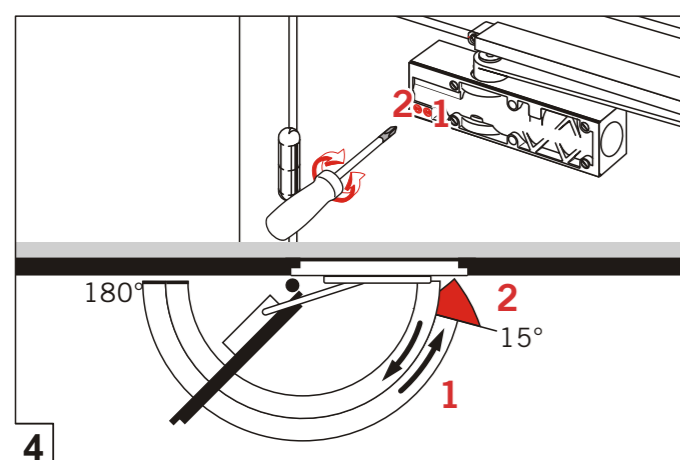
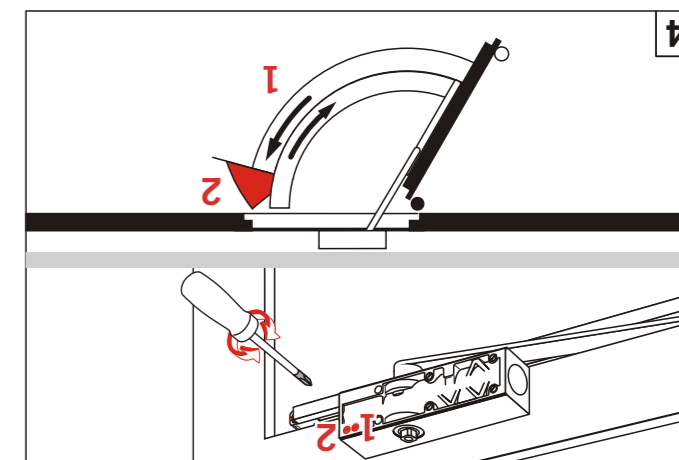
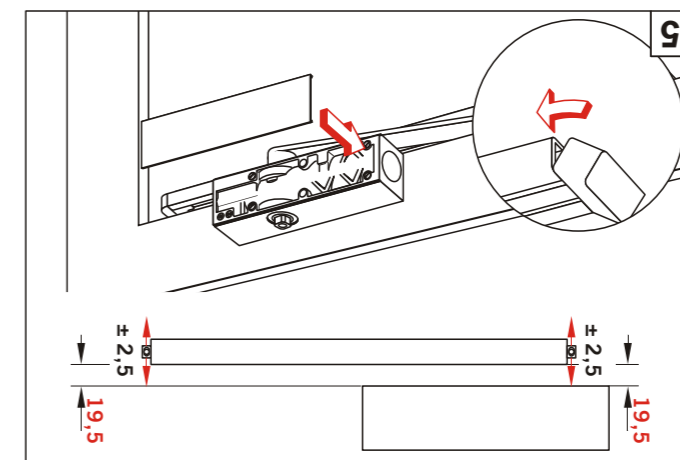
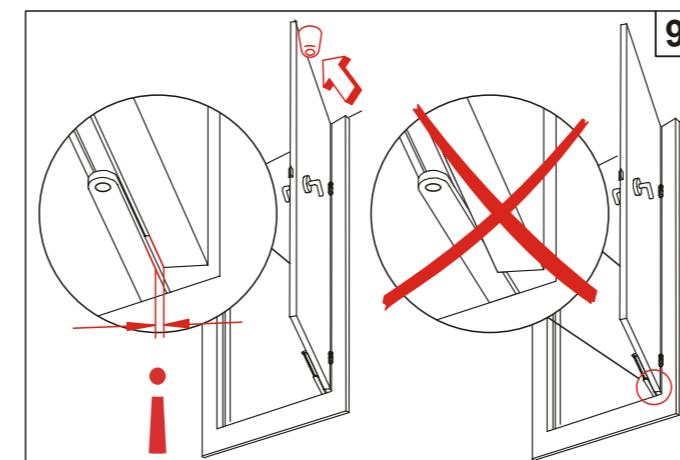
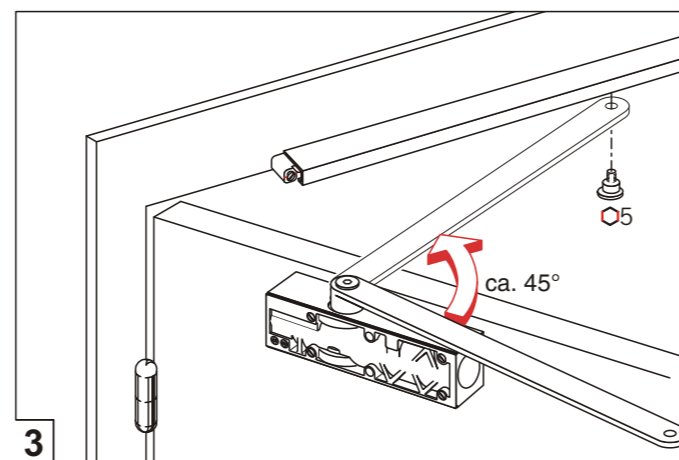
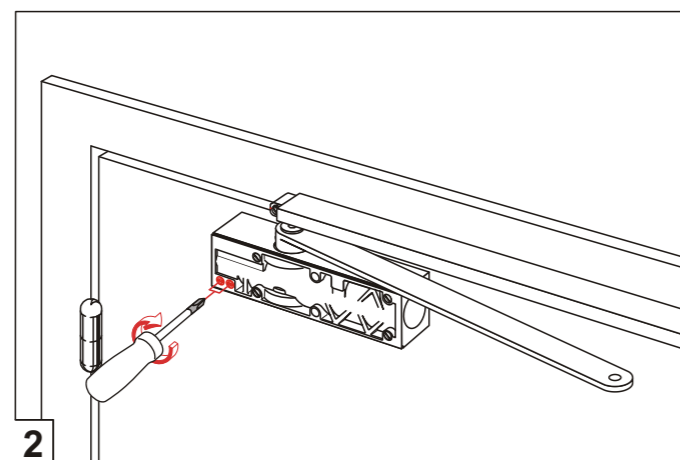
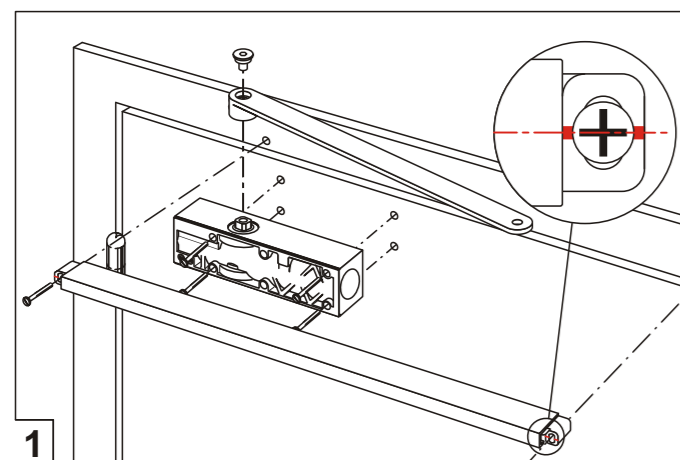
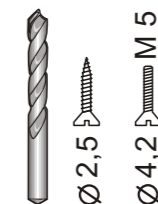
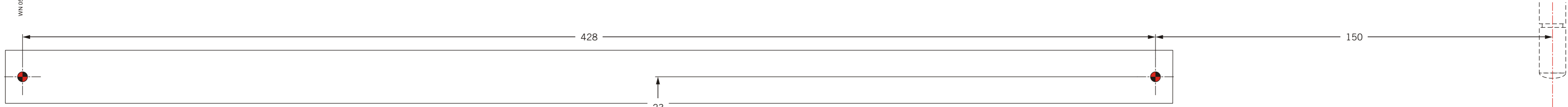
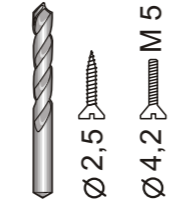


⊕ Perforation pour la plaque de montage.  
(Optionnel)  
Perforation for the mounting backplate.  
(option)  
Bohrungen für die Montageplatte.  
(Zubehör)





⊕ Perforation pour la plaque de montage.  
(optionnel)  
Perforation for the mounting backplate.  
(option)  
Bohrungen für die Montageplatte.  
(Zubehör)



Les gabarits en papier peuvent avoir des dimensions modifiées par l'humidité de l'air. Seules les cotes mentionnées doivent être respectées.  
Paper templates might distort due to air moisture. Only the indicated measurements are therefore obligatory.  
Papiersablonen können sich durch Luftfeuchtigkeit verändern. Verbindlich sind daher nur die Maßangaben.

