

GR300



La solution en bras standard pour équiper des portes lourdes



Conformité accessibilité
validée par le CNPP
<50N



Homologation coupe-feu
Conforme EN 1634

LES PRODUITS GROOM

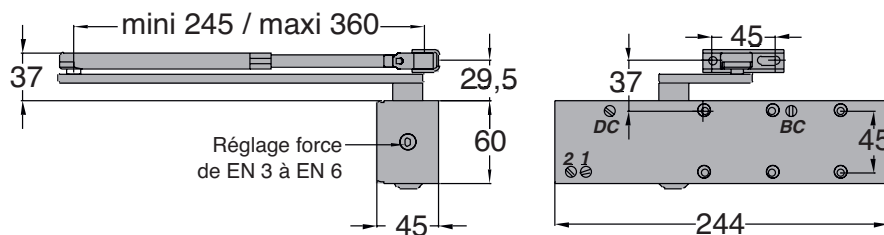
- Force 3 à 6 réglable par vérin
- Permet d'équiper des vantaux d'un poids allant jusqu'à 120 kg
- Vitesse de fermeture et à-coup final réglables par vis pointeau en face avant
- Frein à l'ouverture de série réglable par vis pointeau en face avant
- Temporisation à la fermeture de série réglable par vis pointeau en face avant
- Clapet de surpression de série
- Plage d'ouverture jusqu'à 180° côté paumelles
- Fixations et vis de réglages invisibles dissimulées sous son capot clipé
- Pose sur tout type de menuiseries (bois, alu, PVC)
- Réglages constants et durables grâce à notre technologie thermostable
- Choix de poses multiples

GARANTIE 5 ANS



CARACTERISTIQUES TECHNIQUES	GR300
Force de fermeture	EN 3/6
Dimension maximum de la porte	< 1400 mm
Conformité norme EN 1154	OUI
Marquage C€ produit de construction	OUI
Conformité Accessibilité < 50 N	OUI
Porte coupe-feu, pare-flammes, pare-fumées	OUI
Vitesse de fermeture réglable par vis pointeau 180° - 15°	OUI
A-coup final réglable par vis pointeau 15° - 0°	OUI
Frein à l'ouverture réglable par vis pointeau 70° - 180°	OUI
Temporisation à la fermeture réglable par vis pointeau 105° - 70°	OUI
Bras standard	OUI
Bras anti-vandalisme	OPTION
Module d'arrêt (interdit sur portes coupe-feu)	OPTION
Limiteur d'ouverture	OPTION
Teintes standard : argent, blanc, noir	OUI
Teintes RAL	OPTION
Hautes finitions	OPTION

> PLAN DU FERME-PORTE



- 1 : réglage vitesse de fermeture 180° - 15°
- 2 : réglage de l'à-coup final 15° - 0°
- BC : réglage frein à l'ouverture 70° - 180°
- DC : réglage temporisation à la fermeture 105° - 70°

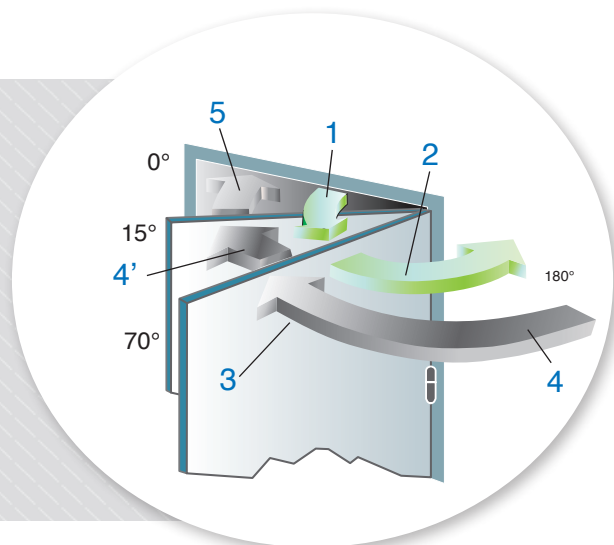


ACCESSOIRES D'AIDE À LA POSE DISPONIBLES PAGES 44/45

GR300

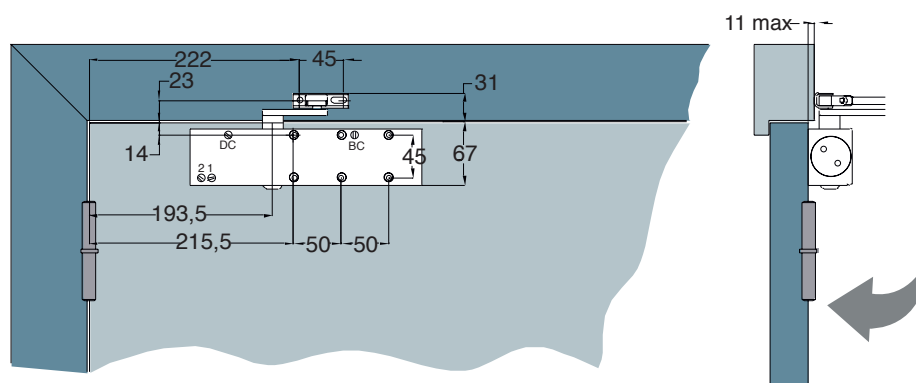
> FONCTIONS

- Zone 1 : Ouverture de la porte normalement jusqu'à 70°
- Zone 2 : Frein à l'ouverture réglable de 70° à 180°, si la porte le permet
- Zone 3 : Temporisation à la fermeture réglable entre 105° et 70°
- Zone 4 et 4' : Vitesse de fermeture réglable entre 180° et 15°
- Zone 5 : A-coup final réglable entre 15° et 0°

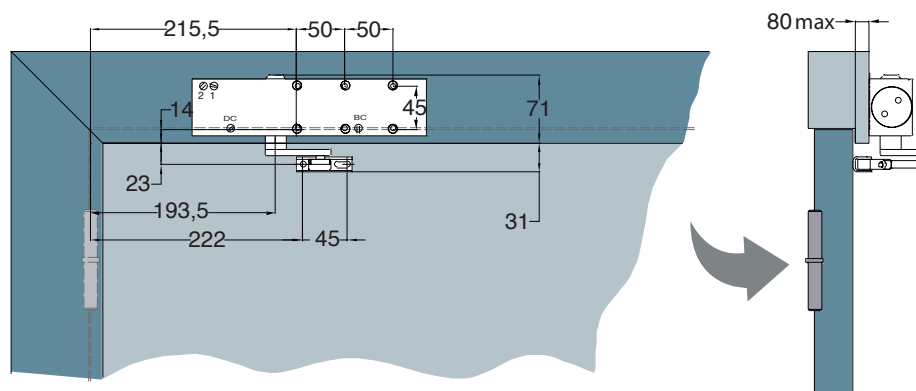


> INSTALLATION

Pose côté paumelles corps sur ouvrant



Pose côté opposé aux paumelles corps sur dormant



> DESCRIPTIF

Ferme-porte de type Groom GR300, à technologie à pignon et crémaillère symétrique et bras à compas, conforme à la norme EN 1154, certifié **CE**, conformité accessibilité < 50 N validée par un laboratoire indépendant.

- Force 3 à 6 réglable par vérin permettant d'équiper des vantaux jusqu'à 1400 mm de largeur et/ou 120 kg avec un angle d'ouverture allant jusqu'à 180°.
- Réglages vitesse de fermeture et accélération finale par vis pointeau en face avant dissimulées sous le capot.
- Frein à l'ouverture de série réglable par vis pointeau en face avant dissimulée sous le capot.
- Temporisation à la fermeture de série réglable par vis pointeau en face avant dissimulée sous le capot.
- Fixations du corps invisibles sous capot clipé.
- Permet un montage côté et opposé aux paumelles. Réversible droite et gauche.
- Hydraulique thermostable -20° à +40°, équipé de clapets de surpression.
- Finitions argent, blanc, noir, RAL.
- Accessoires : plaque de montage DIN pour montage sur profil métallique, arrêt mécanique réglable, limiteur d'ouverture réglable.

REFERENCES		GR300
FERME-PORTE COMPLET		
GR30031X	GR300 BC/DC BRAS STANDARD	
CORPS SEUL		
GR30021X	GR300 BC/DC CORPS SEUL	
BRAS STANDARD		
10010X	BRAS STANDARD 150/200/300	
20040X	BRAS STANDARD 150/200/300 AVEC ARRET REGLABLE	
BRAS ANTI-VANDALISME		
GR10050X	BRAS ANTI-VANDALISME 150/200/300 SANS ARRET	
GR10060X	BRAS ANTI-VANDALISME 150/200/300 AVEC ARRET	
ACCESSOIRES		
GR30970X	PLAQUE SUPPORT GR300 DIN	
GR30980X	PLAQUE SUPPORT GR300 DROITE	
GR30940X	PLAQUE SUPPORT ETROITE GR300 POSE SUR PORTE BOIS	
GR30990X	PLAQUE SUPPORT GR300 COUDEE	
57010X	PLAQUE SUPPORT DE PATTE APPLIQUE	
57020X	PLAQUE SUPPORT COUDEE DE PATTE APPLIQUE	
HAUTE FINITION		
GR300320	GRHF300 BC/DC CORPS SEUL FACON LAITON	
GR300330	GRHF300 BC/DC CORPS SEUL FACON INOX BROSSE	
GR300340	GRHF300 BC/DC CORPS SEUL FACON CHROME	
GR100120	BRAS STANDARD 200/300 FACON LAITON	
GR100130	BRAS STANDARD 200/300 FACON INOX BROSSE	
GR100140	BRAS STANDARD 200/300 FACON CHROME	
GR100520	BRAS ANTI-VANDALISME 200/300 FACON LAITON	
GR100530	BRAS ANTI-VANDALISME 200/300 FACON INOX BROSSE	
GR100540	BRAS ANTI-VANDALISME 200/300 FACON CHROME	

Code X = Code Finition

0 = blanc RAL 9016
 1 = argent
 5 = noir RAL 9005
 8 = autre RAL (plus-value)

BC/DC = frein à l'ouverture et temporisation à la fermeture