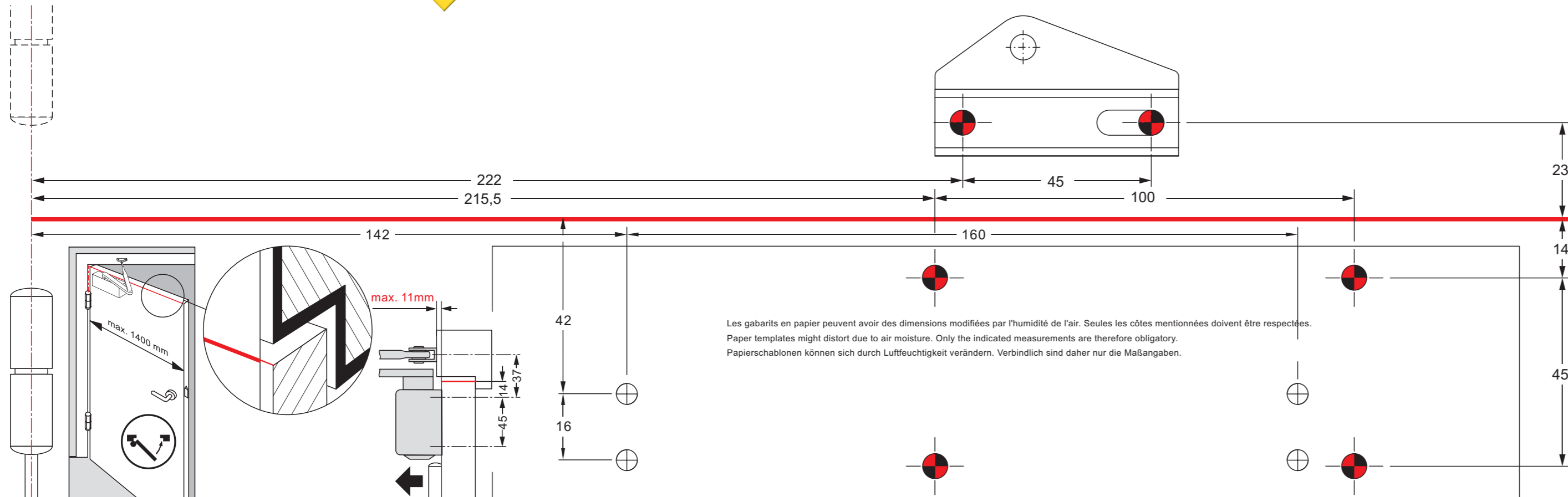
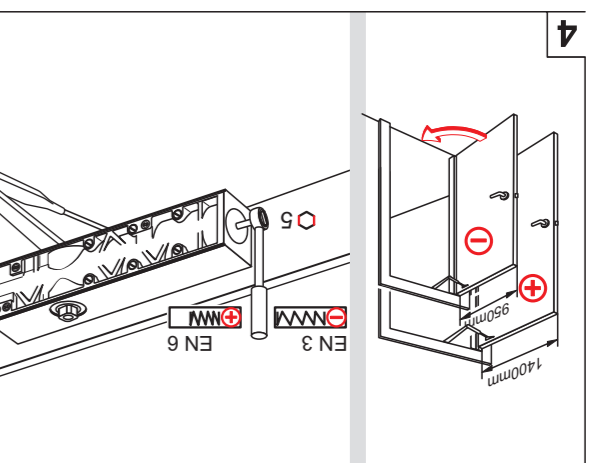
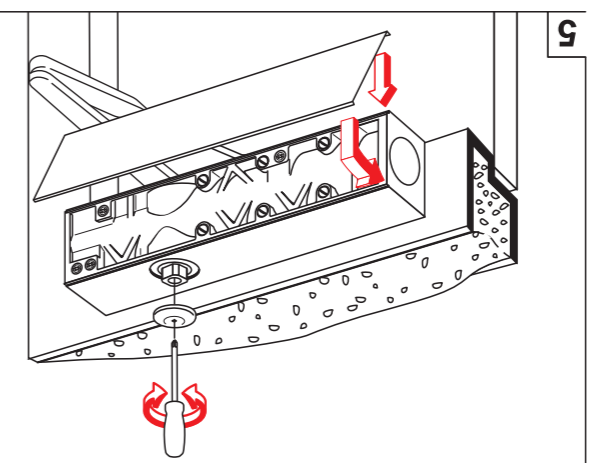
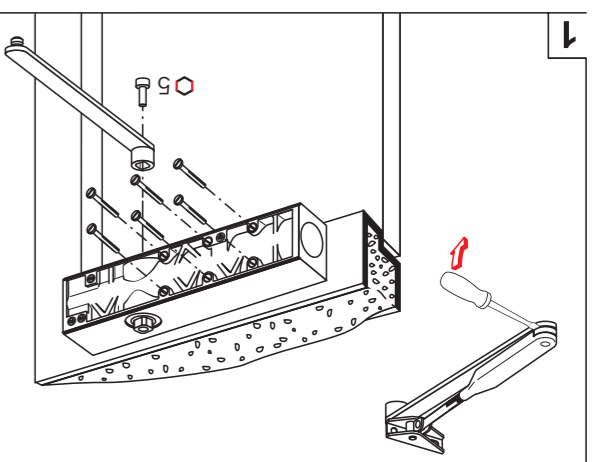
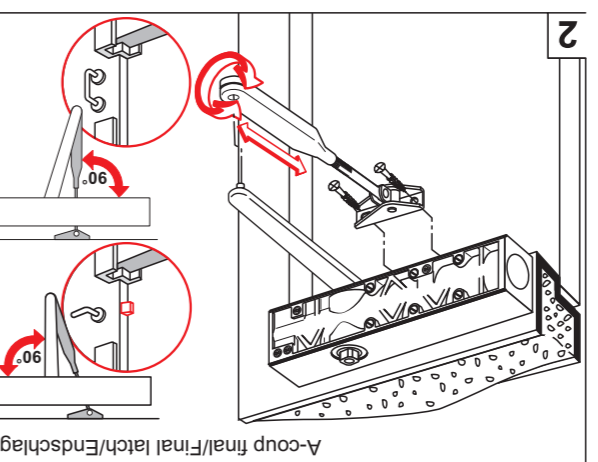
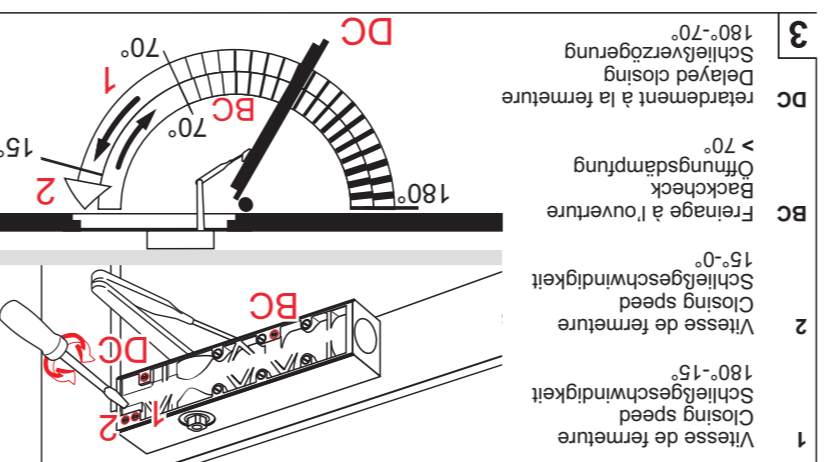
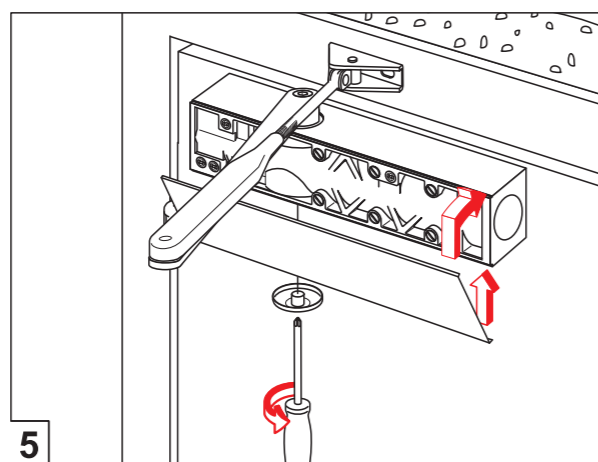
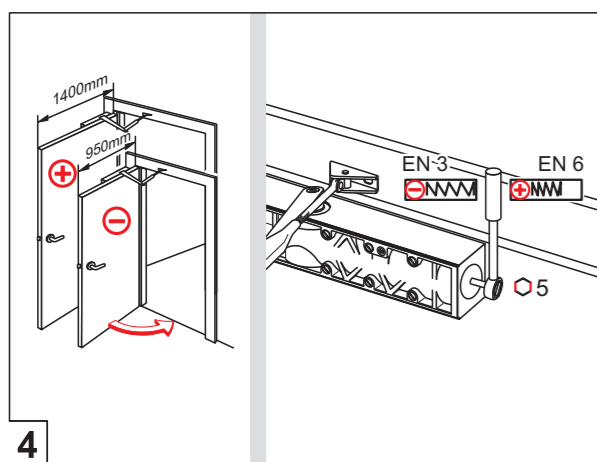
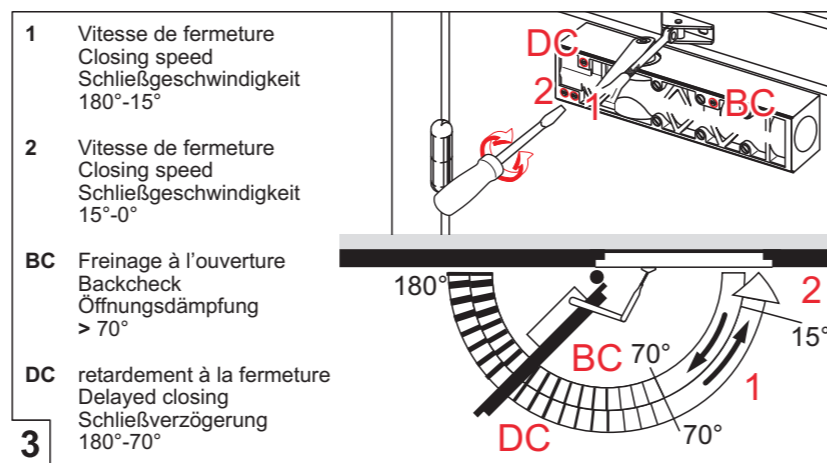
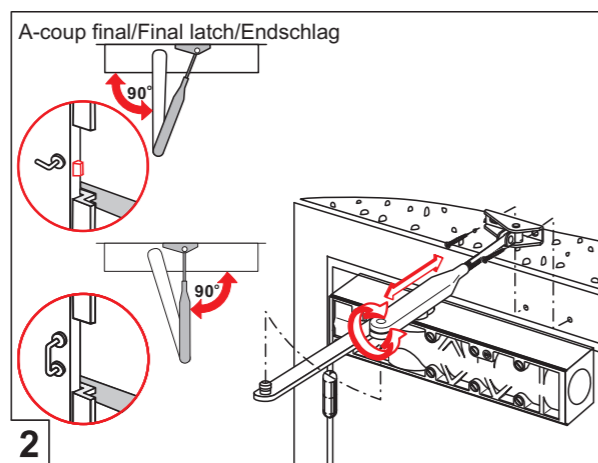
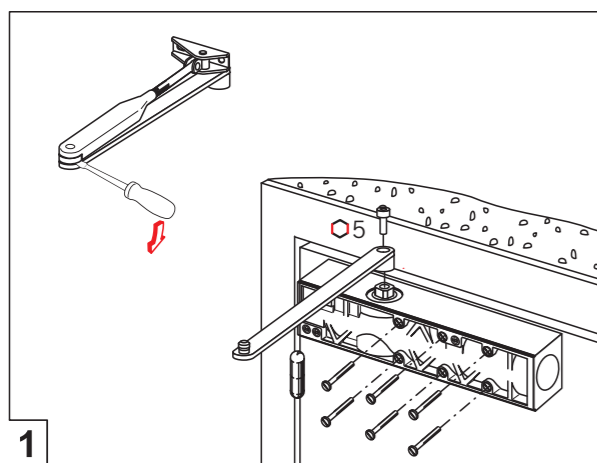
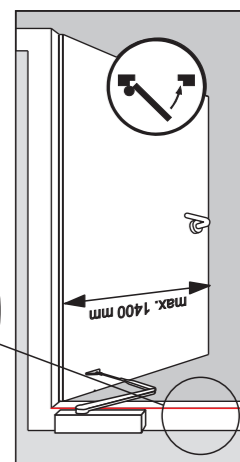
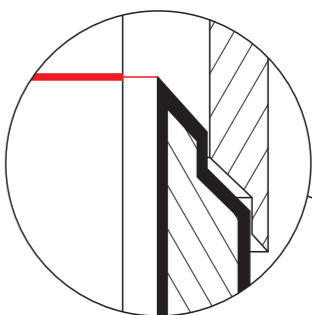
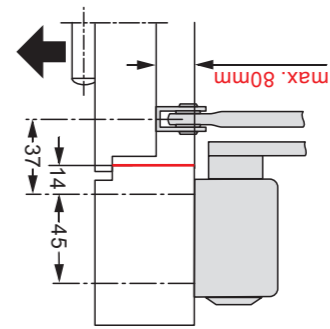
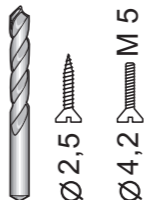


GR 300 EN 3 - 6 BCA GR 300 EN 3 - 6 BCA / DC



	FERMETURES GROOM				04
	BP 256 - ZI de l'Aumallerie-Javené				
	F-35300 Fougères				
0432-BPR 0027	EN 1154:1996+A1:2002	4	8	3-6	1 1 4
Dangerous substances: None					

⊕ Perforation pour la plaque de montage (optionnel)
⊖ Perforation for the mounting backplate (option)
Bohrungen für die Montageplatte (Zubehör)



1 Vitesse de fermeture
Closing speed
Schließgeschwindigkeit
180°-15°

2 Vitesse de fermeture
Closing speed
Schließgeschwindigkeit
15°-0°

BC Freinage à l'ouverture
Backcheck
Öffnungsdämpfung
> 70°

DC retardement à la fermeture
Delayed closing
Schließverzögerung
180°-70°

5 A-coup final/Final latch/Endschlag

4 A-coup final/Final latch/Endschlag

1 Vitesse de fermeture

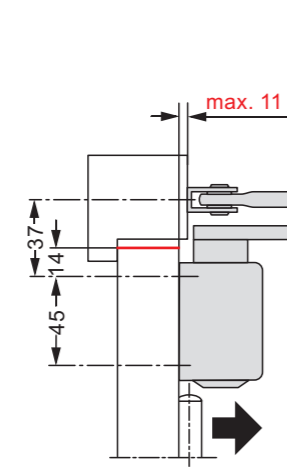
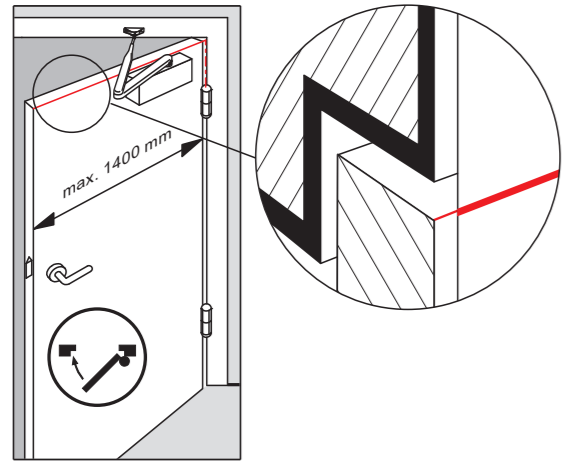
2 Vitesse de fermeture

3 Freinage à l'ouverture

2 Vitesse de fermeture

1 A-coup final/Final latch/Endschlag

4 A-coup final/Final latch/Endschlag



	FERMETURES GROOM								04
	BP 256 - ZI de l'Aumallerie-Javené								
	F-35300 Fougères								
0432 - BPR 0027	EN 1154:1996+A1:2002	4	8	3-6	1	1	4		
Dangerous substances: None									

Perforation pour la plaque de montage (optionnel)
Perforation for the mounting backplate (option)
Bohrungen für die Montageplatte (Zubehör)

