



ASSA ABLOY DC300

- Ferme-porte à pignon et crémaillère avec bras compas L190
- Certifié conforme EN 1154, force EN 3 à 6
- Convient pour portes coupe-feu et étanches à la fumée
- Portes jusqu'à 1400 mm de large maximum maximum

Caractéristiques DC300

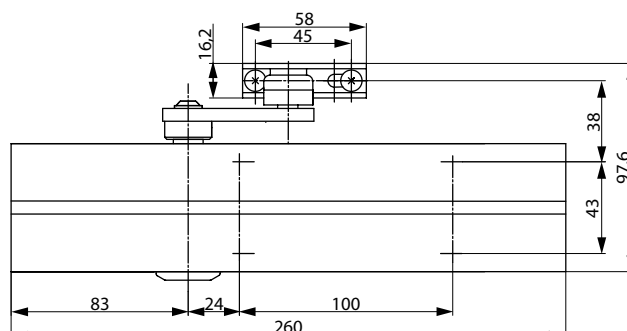
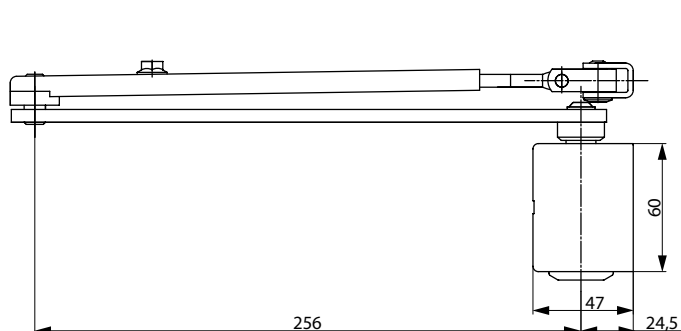
- Peut être utilisé avec plaque de montage plate invisible
- Convient aux portes gauches et droites
- Hauteur d'axe réglable jusqu'à 14 mm
- Vitesse de fermeture, à-coup final et frein à l'ouverture réglables à partir des vis de réglage derrière la plaquette décorative à clipser
- Valves thermodynamiques pour des performances régulières
- Force de fermeture réglable en continu
- Angle d'ouverture jusqu'à 180°
- Large éventail d'applications
- Couleurs standard : argent, blanc (RAL9016), noir (RAL9005)

Caractéristiques du bras compas avec arrêt mécanique L191

- Angle d'arrêt jusqu'à 150°
- La fonction d'arrêt peut être activée ou désactivée aisément
- Même installation que le bras compas standard
- Remarque : ne pas utiliser sur des portes coupe-feu et étanche à la fumée



CE	ASSA ABLOY Sicherheitstechnik GmbH Bildstockstraße 20 72458 Albstadt		10			
	1162-CPD-0485	EN1154:1996+A1:2003	4	8	$\frac{6}{3}$	1 1 4



DC300

Caractéristiques techniques

Caractéristiques techniques	
Force de fermeture réglable en continu	EN 3-6
Largeur de porte maximale	1400 mm
Portes coupe-feu et étanches à la fumée	Oui
Sens d'ouverture de la porte	gauche/droite
Vitesse de fermeture	Variable entre 180° et 0°
À-coup final	Variable entre 15° et 0°
Frein à l'ouverture	Variable au-dessus de 75°
Fonction d'arrêt (avec bras compas L191)	Réglable de 75° à 150°, peut être activé et désactivé
Poids	2,4 kg
Hauteur	60 mm
Profondeur	47 mm
Longueur	260 mm
Certifié conforme	EN1154
Marquage CE pour les produits du bâtiment	Oui

Les avantages en bref

Ici, vous pouvez voir les avantages individuels de nos modèles de ferme-porte pour votre secteur d'activité.

Segment client	Avantages
Architectes et responsables de cahier des charges	<ul style="list-style-type: none"> - Large éventail d'applications : porte coupe-feu et étanche à la fumée, et pour portes standard - Design moderne - Compact - Permet un accès facile aux bâtiments grâce à la diminution de la résistance à l'ouverture - Mêmes dimensions et design, avec et sans plaque de montage plate - Fonctions complètes, standards et facultatives
Entrepreneurs et menuisiers	<ul style="list-style-type: none"> - Un seul et unique gabarit de perçage - Adaptable à presque tous les types de portes et d'huisseries - Montage rapide et facile - Facile à ajuster - Convient aux portes gauches et droites, pour montage sur la porte ou sur l'huissérie
Distributeurs	<ul style="list-style-type: none"> - Coûts de stockage réduits (choix des bras) - Un produit unique qui convient à toutes les applications de montage - Accessoires complémentaires disponibles pour toute la gamme de produits
Utilisateurs	<ul style="list-style-type: none"> - Très peu affecté par les fluctuations de température grâce aux valves thermodynamiques - La fonction de frein à l'ouverture permet d'éviter l'impact de la béquille contre le mur

Spécifications pour DC300

Ferme-porte ASSA ABLOY DC300 avec technologie à pignon et crémaillère, conforme EN1154

- Force de fermeture ajustable EN 3 à 6, pour les portes jusqu'à 1400 mm de large maximum
- Vitesse de fermeture, à-coup final et frein à l'ouverture réglables à partir des vis de réglage derrière la plaquette décorative à clipser
- Convient aux portes coupe-feu et étanches à la fumée
- Système de bras réglable en hauteur de 14 mm pour un montage facile
- Convient aux portes gauches et droites

Accessoires :

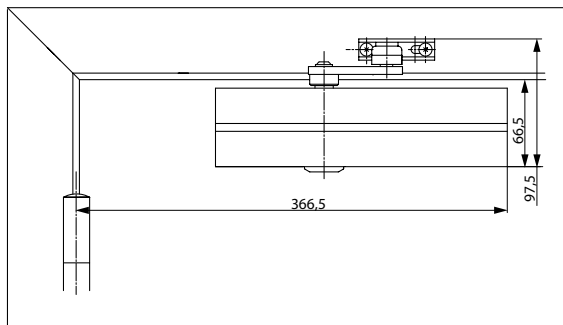
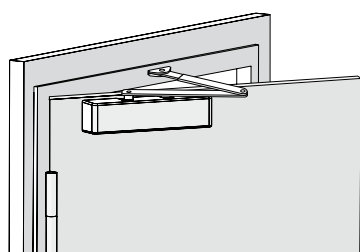
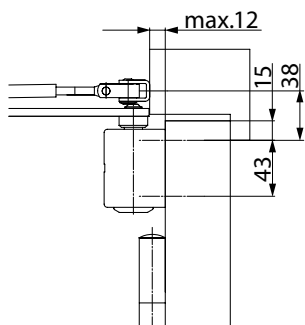
- Bras compas L190
- Bras compas avec arrêt mécanique L191
- Plaque de montage plate A120
- Support équerre A123
- Plaque pour pose sur vantail côté opposé aux paumelles - pose bras parallèle A154

Couleur :

- Argent EV1
- Blanc, RAL9016
- Noir, RAL9005

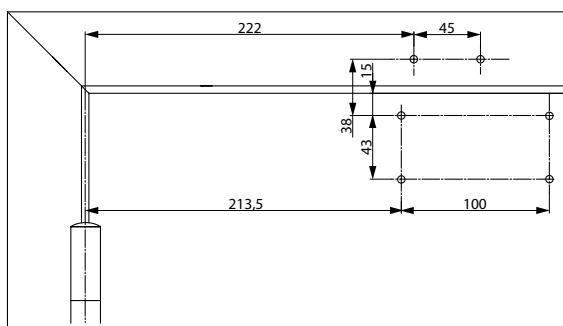
DC300

Configurations de pose possibles



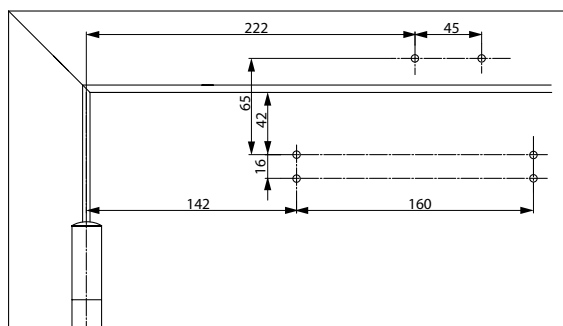
Montage sur la porte

Le schéma montre l'application pour une porte droite.



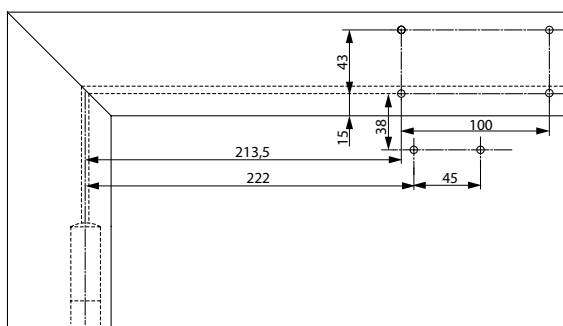
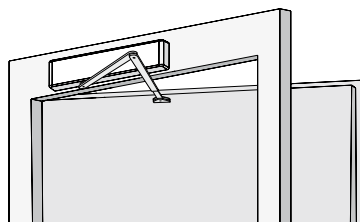
Dimensions pour un montage sur la porte

Le schéma montre l'application pour une porte droite.



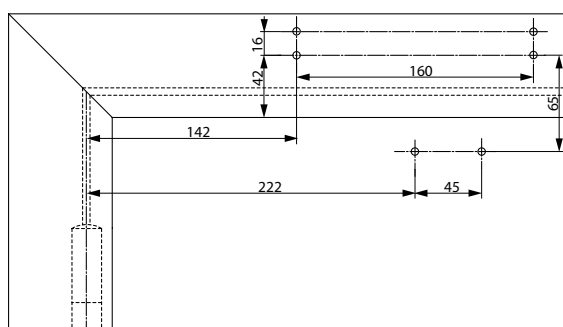
Dimensions en cas d'utilisation avec plaque de montage plate

Conformément à EN 1154, Supplément 1, ou pour les portes qui ne permettent pas un montage direct sur la porte. Le schéma montre l'application pour une porte droite.



Montage sur l'huissérie

Ferme-porte sur l'huissérie côté opposé aux paumelles. Le schéma montre l'application pour une porte gauche.

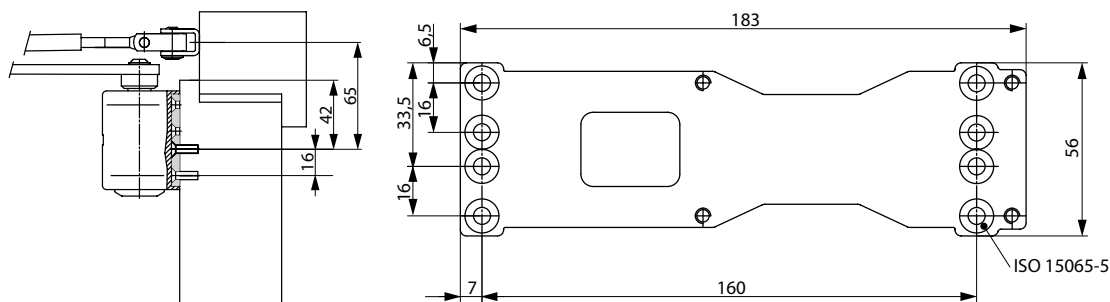


Dimensions en cas d'utilisation avec plaque de montage plate sur l'huissérie

Ferme-porte sur l'huissérie côté opposé aux paumelles dans le cas où le montage direct sur la porte n'est pas possible. Le schéma montre l'application pour une porte gauche.

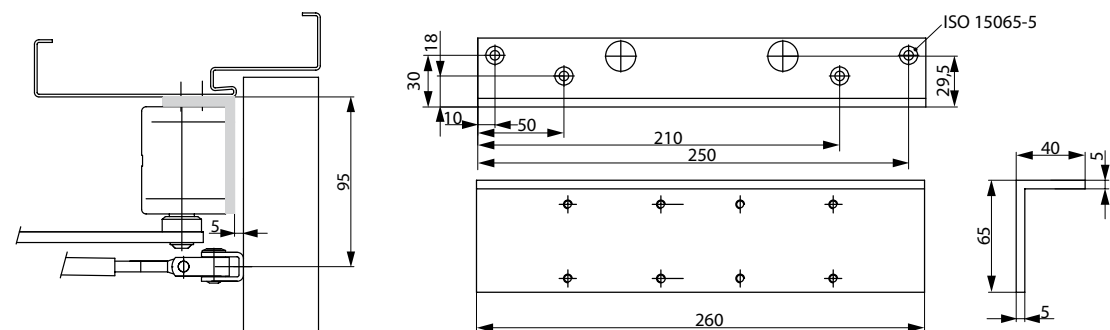
DC300

Accessoires



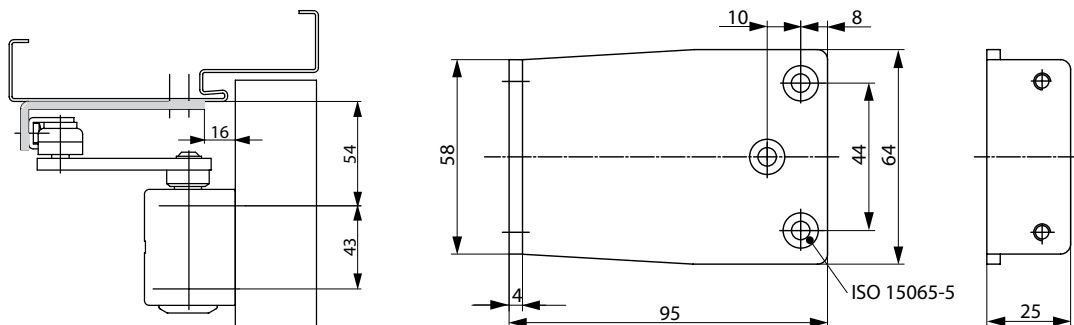
Plaque de montage plate A120

Pour un montage à l'aide d'un gabarit de perçage conformément à DIN EN 1154 Supplément 1 ainsi que pour un usage standard.



Support équerre A123

Pour un montage sur l'huissierie en cas d'huissierie profonde, avec réduction de 70 mm de la hauteur libre. Vérifier l'adéquation pour un usage sur des portes coupe-feu et étanche à la fumée.



Plaque pour pose sur vantail côté opposé aux paumelles A154

Pose bras parallèle.

Description	Gencod
DC300 force EN 3-6, argent EV1	4042203408203
DC300 force EN 3-6, blanc, RAL9016	4042203408234
DC300 force EN 3-6, noir, RAL9005	4042203408227
Bras compas L190, argent EV1	4042203408326
Bras compas L190, blanc, RAL9016	4042203408357
Bras compas L190, noir, RAL9005	4042203408340
Bras compas avec arrêt mécanique L191, argent EV1	6416495111338
Bras compas avec arrêt mécanique L191, blanc, RAL9016	6416495111345
Bras compas avec arrêt mécanique L191, noir, RAL9005	6416495111369
Plaque de montage plate A120, galvanisée	4042203408524

Description	Gencod
Support équerre A123, argent EV1	4042203408555
Plaque pour pose sur vantail côté opposé aux paumelles - pose bras parallèle A154, argent EV1	4042203408630
Plaque pour pose sur vantail côté opposé aux paumelles - pose bras parallèle A154, blanc, RAL9016	4042203408661
Plaque pour pose sur vantail côté opposé aux paumelles - pose bras parallèle A154, noir, RAL9005	4042203408654