

DC140



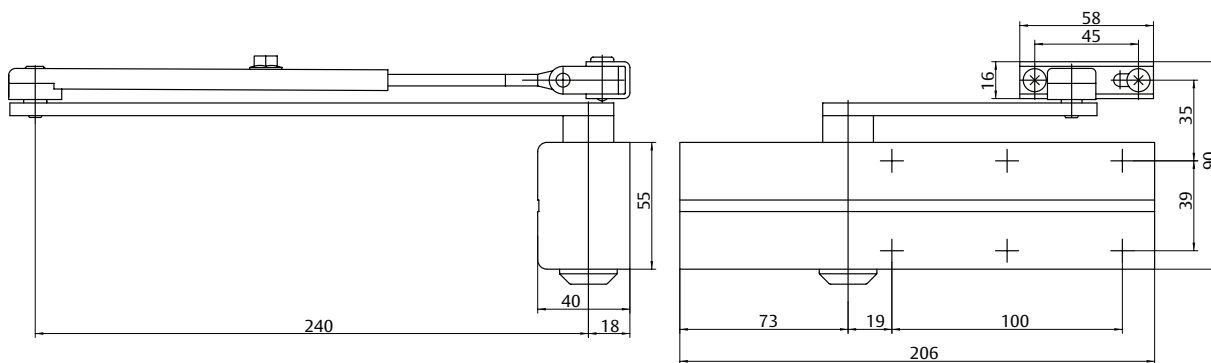
CE	ASSA ABLOY Sicherheitstechnik GmbH Bildstockstraße 20 72458 Albstadt		11	
	1162-CPD-0534	EN1154:1996+A1:2002+AC:2006	4	8
			4	2
			1	1
			4	

ASSA ABLOY DC140

- Ferme-porte à technologie pignon et crémaillère muni d'un bras à compas

Caractéristiques DC140

- Multiforce EN 2-3 ou 4, par positionnement du corps et/ou du sabot de bras
- Largeurs de porte jusqu'à 1 100 mm
- Aptitude à équiper un bloc-porte CF/PF : oui
- Convient aux portes gauches et droites
- Pose sur vantail côté paumelles ou sur huisserie côté opposé aux paumelles : ouverture maxi 180°
- Vitesse de fermeture Variable entre 180° et 15°
- Vitesse de verrouillage Variable entre 15° et 0°
- Frein à l'ouverture variable au-dessus de 75°
- Certifié conforme à EN 1154
- Marquage CE pour les produits du bâtiment : Oui



Ici, vous pouvez voir les avantages individuels de nos modèles de ferme-porte pour votre secteur d'activité.

Les avantages en bref

Segment client	Avantages
Architectes et responsables de cahier des charges	- Design moderne - Compact
Entrepreneurs et menuisiers	- Montage rapide et facile - Facile à ajuster - Convient aux portes gauches et droites, pour montage sur la porte ou sur l'huisserie
Distributeurs	- Un produit unique qui convient à toutes les applications de montage
Utilisateurs	- Très peu affecté par les fluctuations de température grâce aux valves thermodynamiques - La fonction de frein à l'ouverture permet d'éviter l'impact de la béquille contre le mur

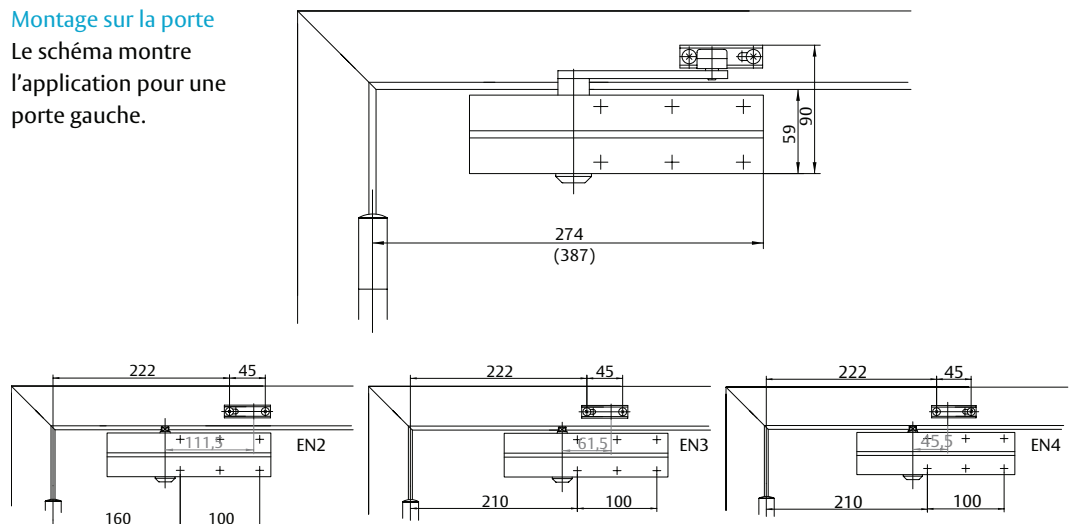
DC140

Caractéristiques techniques

Caractéristiques techniques	
Force de fermeture réglable en continu	EN 2-3 ou 4
Largeur de porte maximale	1100 mm
Portes coupe-feu et étanches à la fumée	Oui
Sens d'ouverture de la porte	gauche/droite
Vitesse de fermeture variable	Variable entre 180°-15°
Vitesse de verrouillage	Variable entre 15°-0°
Frein à l'ouverture	Variable au-dessus de 75°
Poids	1,9 kg
Hauteur	55 mm
Profondeur	40 mm
Longueur	206 mm
Certifié conforme	EN 1154
Marquage CE pour les produits du bâtiment	Oui

Montage sur la porte

Le schéma montre l'application pour une porte gauche.



Spécifications pour DC140

Ferme-porte ASSA ABLOY DC140 avec technologie à pignon et crémaillère, conforme EN 1154

- Force de fermeture ajustable EN 2-3 ou 4, pour les portes jusqu'à 1100 mm de large maximum
- Vitesse de fermeture, à-coup final et frein à l'ouverture réglables à partir des vis de réglage derrière la plaquette décorative à clipser
- Convient aux portes coupe-feu et étanches à la fumée
- Certifié CE
- Convient aux portes gauches et droites

Couleur :

- Argent EV1
- Blanc (RAL9016)
- Noir (RAL9005)

Description	Gencod
DC140 force EN 2-3 ou 4, argent EV1	4042203421981
DC140 force EN 2-3 ou 4, blanc, RAL9016	4042203422018
DC140 force EN 2-3 ou 4, noir, RAL9005	4042203422001