



ASSA ABLOY DC120

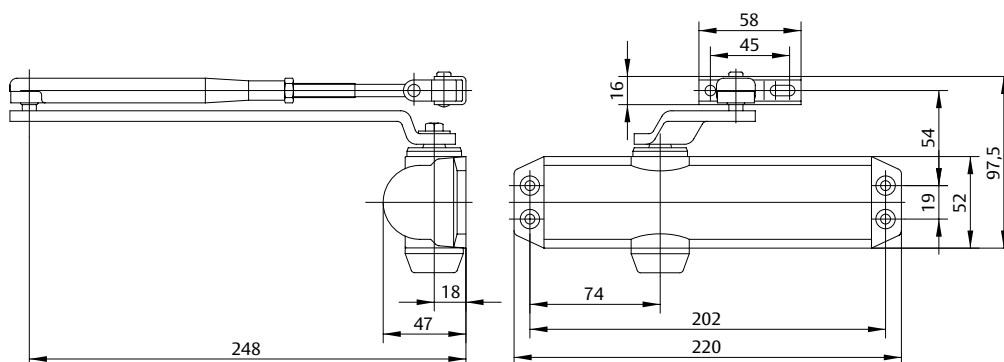
- Ferme-porte à technologie pignon et crémaillère muni d'un bras à compas

Caractéristiques DC120

- Multiforce EN 2-3 ou 4, par positionnement du corps et/ou du sabot de bras
- Largeurs de porte jusqu'à 1 100 mm
- Aptitude à équiper un bloc-porte CF/PF : oui
- Convient aux portes gauches et droites
- Pose sur vantail côté paumelles ou sur huisserie côté opposé aux paumelles : ouverture maxi 180°
- Vitesse de fermeture Variable entre 180° et 15°
- Vitesse de verrouillage Variable entre 15° et 0°
- Certifié conforme à EN 1154
- Marquage CE pour les produits du bâtiment : Oui



CE	ASSA ABLOY Sicherheitstechnik GmbH Bildstockstraße 20 72458 Albstadt		11			
	1162-CPD-0535	EN1154:1996+A1:2002+AC:2006	4	8	4 2	1 1 4



Les avantages en bref

Ici, vous pouvez voir les avantages individuels de nos modèles de ferme-porte pour votre secteur d'activité.

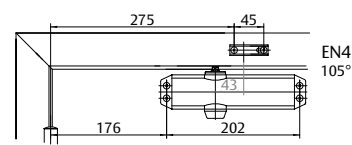
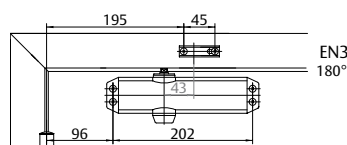
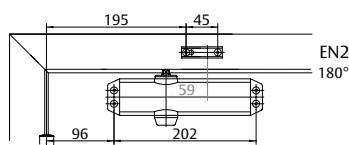
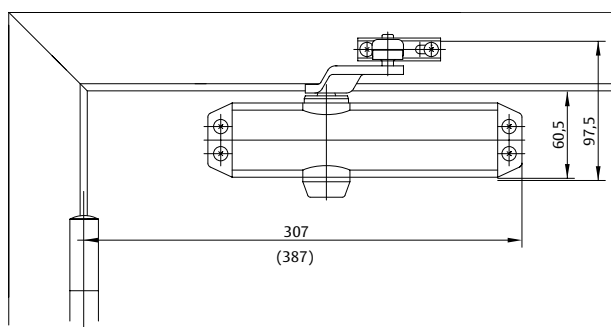
Segment client	Avantages
Architectes et responsables de cahier des charges	- Compact
Entrepreneurs et menuisiers	- Montage rapide et facile - Facile à ajuster - Convient aux portes gauches et droites, pour montage sur la porte ou sur l'huisserie
Distributeurs	- Un produit unique qui convient à toutes les applications de montage
Utilisateurs	- Très peu affecté par les fluctuations de température grâce aux valves thermodynamiques - La fonction de frein à l'ouverture permet d'éviter l'impact de la béquille contre le mur

DC120

Caractéristiques techniques

Caractéristiques techniques	
Force de fermeture réglable en continu	EN 2-3 ou 4
Largeur de porte maximale	1100 mm
Portes coupe-feu et étanches à la fumée	Oui
Sens d'ouverture de la porte	gauche/droite
Vitesse de fermeture	Variable entre 180°-15°
Vitesse de verrouillage variable	Variable entre 15°-0°
Poids	1,9 kg
Hauteur	52 mm
Profondeur	47 mm
Longueur	220 mm
Certifié conforme	EN 1154
Marquage CE pour les produits du bâtiment	Oui

Montage sur la porte
Le schéma montre l'application pour une porte gauche.



Spécifications pour DC120

Ferme-porte ASSA ABLOY DC120 avec technologie à pignon et crémaillère, conforme EN 1154

- Force de fermeture ajustable EN 2-3 ou 4, pour les portes jusqu'à 1100 mm de large maximum
- Vitesse de fermeture, à-coup final réglables
- Convient aux portes coupe-feu et étanches à la fumée
- Certifié CE
- Convient aux portes gauches et droites

Couleur :

- Argent EV1
- Blanc (RAL9016)
- Noir (RAL9005)

Description	Gencod
DC120 force EN 2-3 ou 4, argent EV1	4042203421943
DC120 force EN 2-3 ou 4, blanc, RAL9016	4042203421974
DC120 force EN 2-3 ou 4, noir, RAL9005	4042203421967