

- (I) MANUALE D'USO
- (GB) USER MANUAL
- (F) MANUEL POUR L'EMPLOI
- (E) MANUAL DE USO
- (NL) INSTRUCTIEHANDLEIDING



ULTRAFLEX CONTROL SYSTEMS s.r.l.

BRAVO

Via XXV Aprile 45
16012 BUSALLA (GE)
ITALY

KIT RAPIDO PER WASISTAS SINGOLI
FAST ASSEMBLY KIT FOR SINGLE BOTTOM-HINGED WINDOWS
KIT RAPIDE POUR CHÂSSIS À SOUFFLET
SISTEMAS DE ABERTURA MANUAL PARA VENTANAS BATIENTES
KIT VOOR WASISTAS VENSTERS

Tel. +39 010 9768232
Fax +39 010 9768233

e-mail: ucs@ultraflexgroup.it
www.ultraflexgroup.it/ucs
www.ultraflexcontrolsystems.com

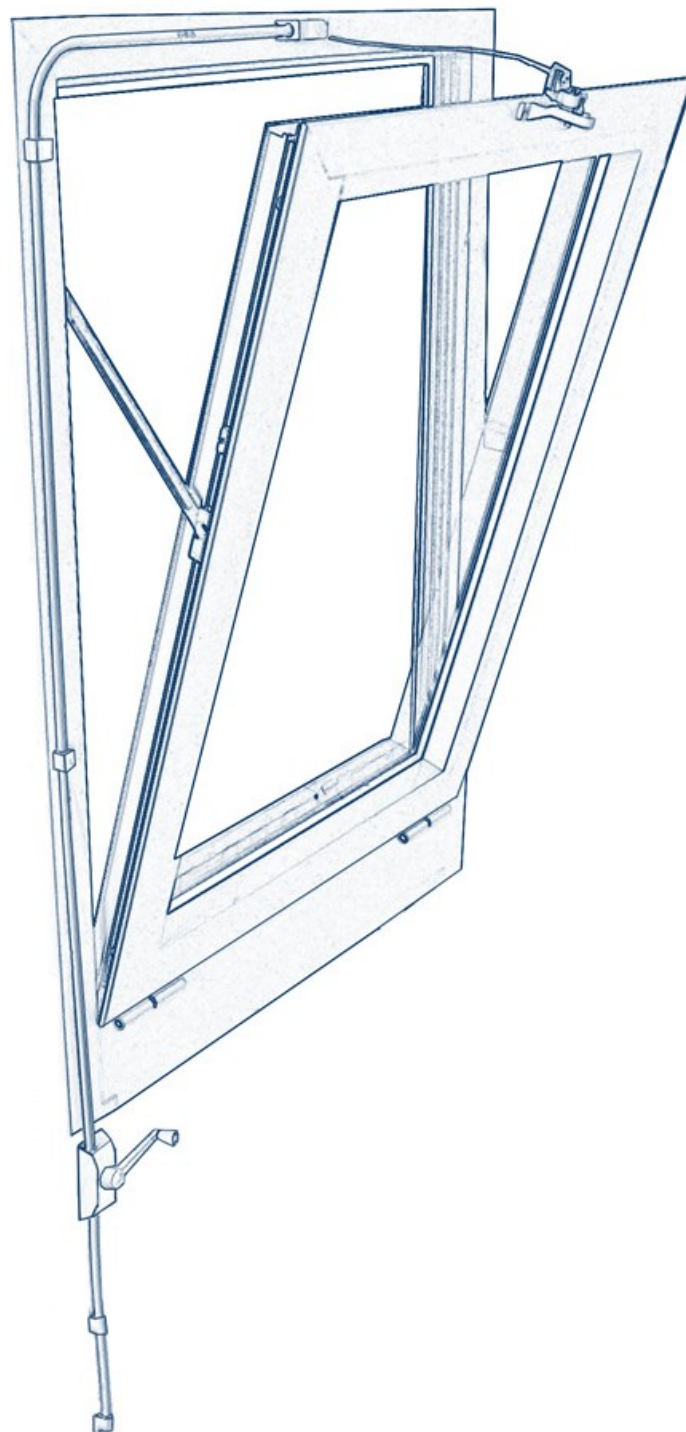
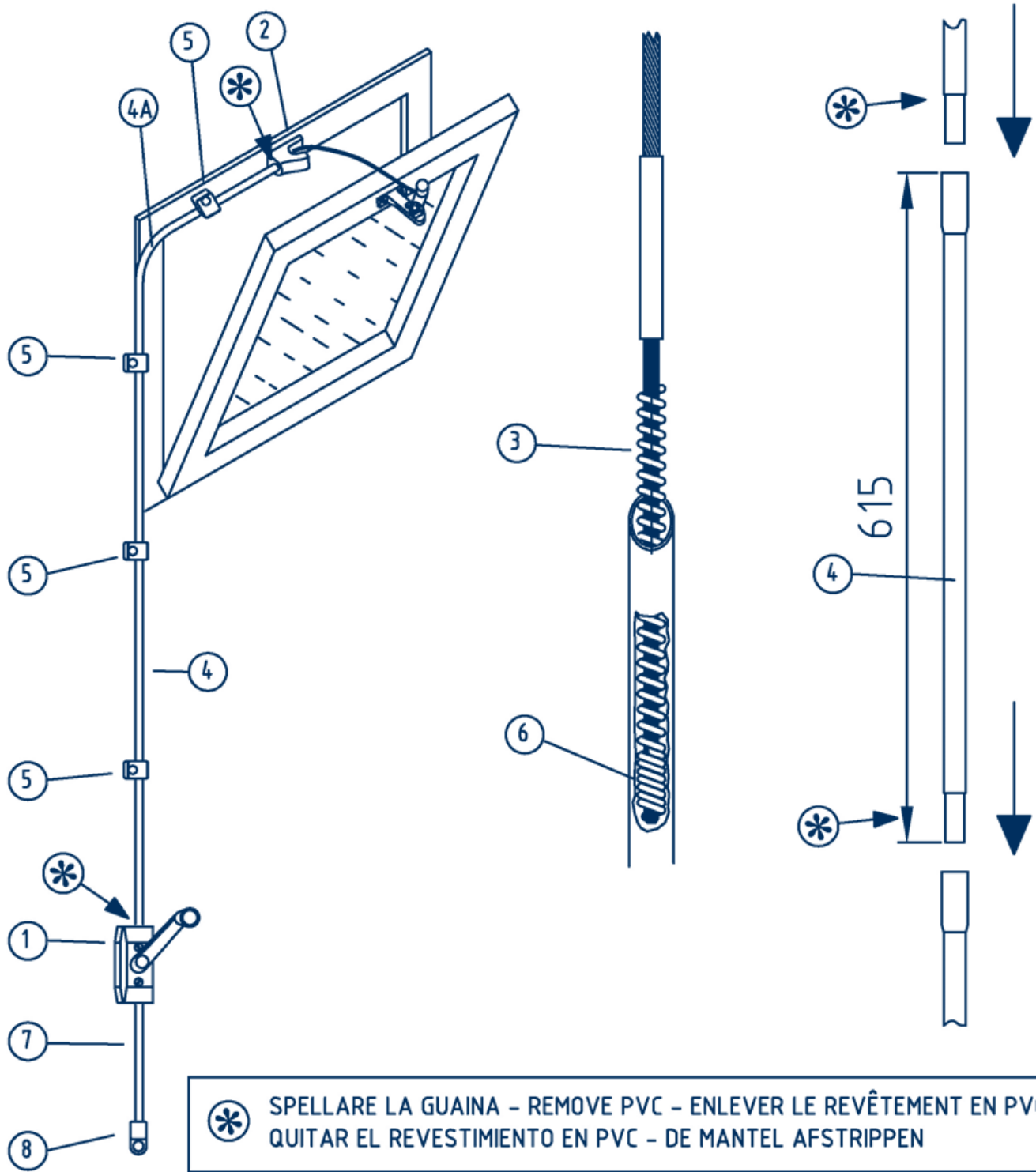
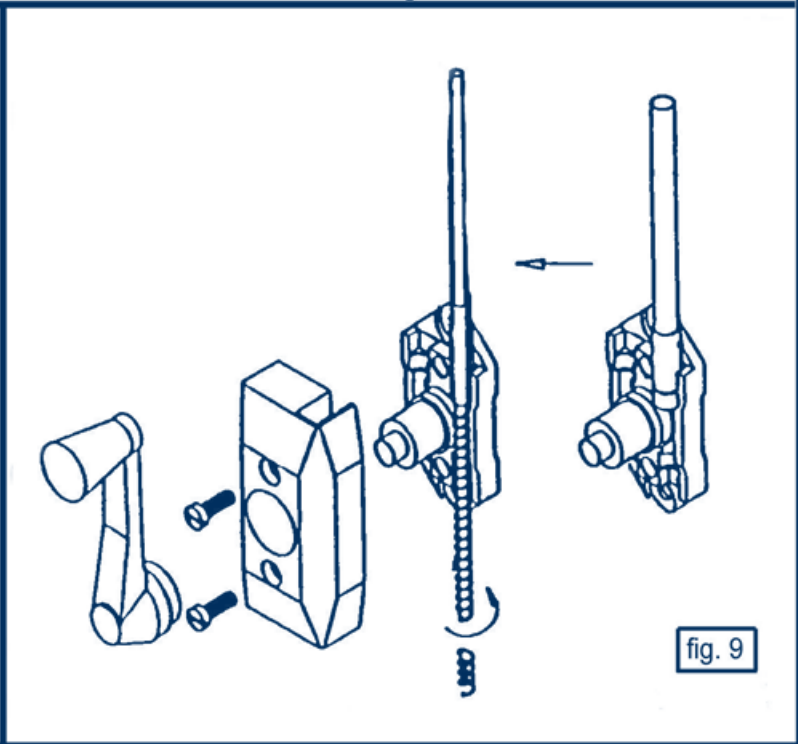
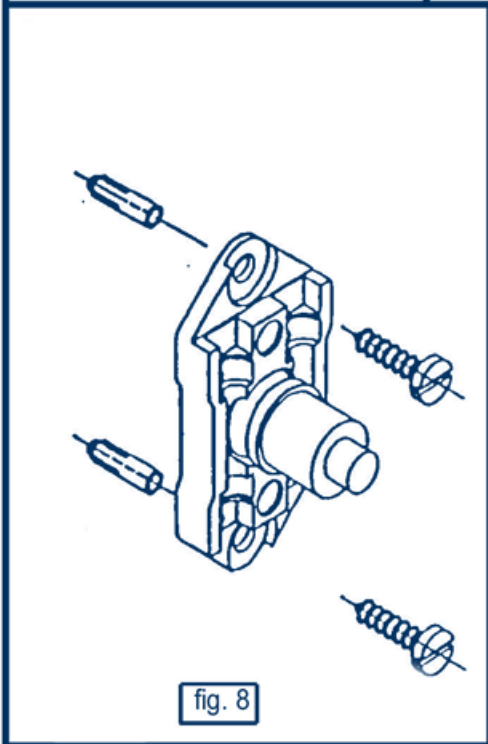
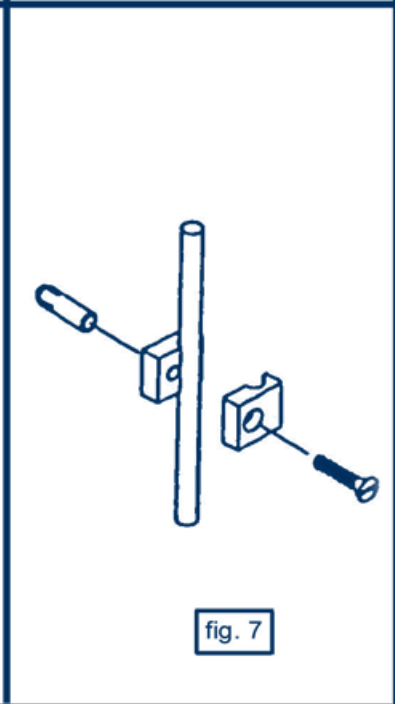
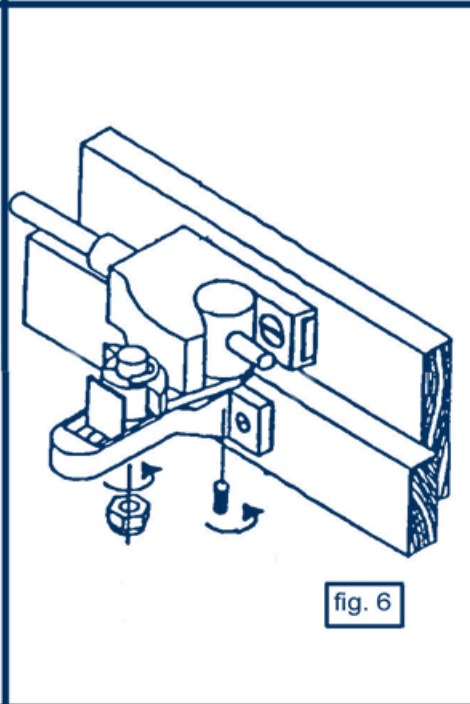
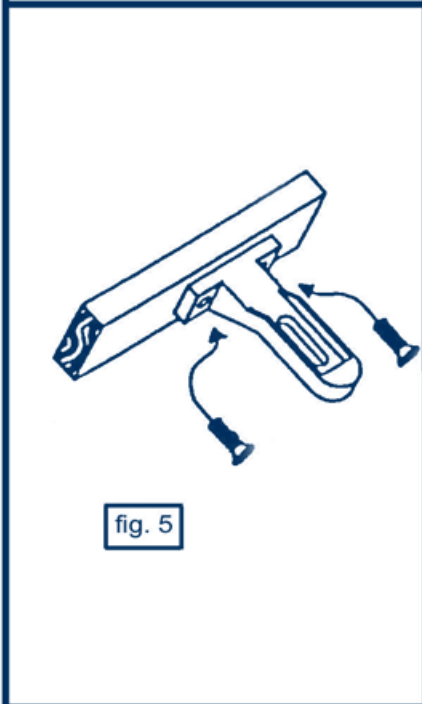
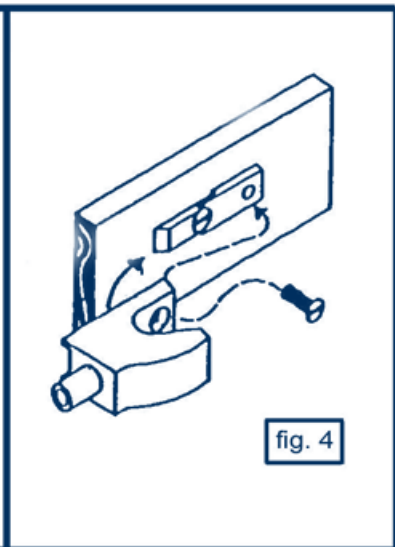
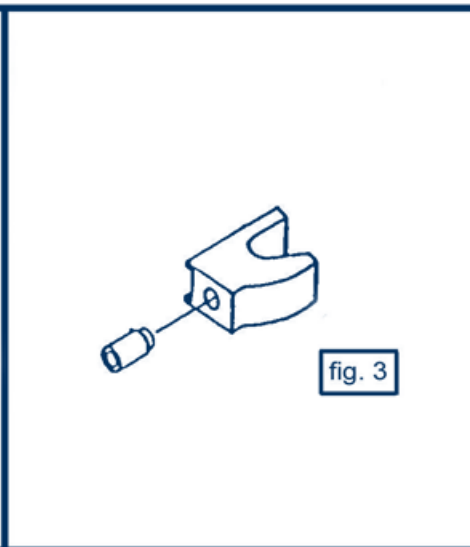
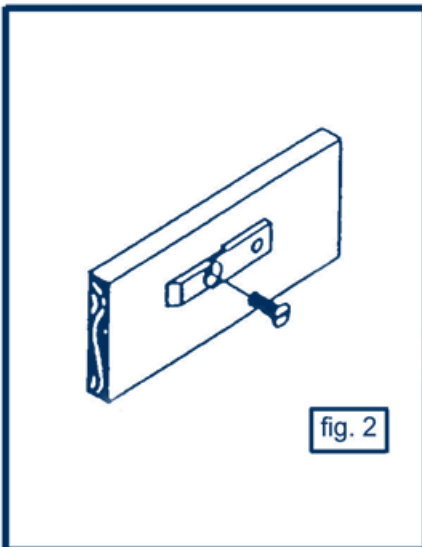


fig. 1



 SPELLARE LA GUAINA - REMOVE PVC - ENLEVER LE REVÊTEMENT EN PVC
 QUITAR EL REVESTIMIENTO EN PVC - DE MANTEL AFSTRIPPEN

Pos.	DESCRIZIONE	DESCRIPTION	DESCRIPCIÓN	DESCRIPTION	BESCHRIJVING	Q.ty		
						3,05	4,25	6,05
1	Comando piatto	Flat operator	Mando plano	Commande plat	Bedieningsdoos	1	1	1
2	Aggancio a wasistas	Locking opener	Enganche	Verrouillage	Klauwsuiter	1	1	1
3	Cavo	Cable	Cable	Câble	Kabel	3,5 m	4,7 m	6,5 m
4	Guaina	Conduit	Vaina	Gaine	Buis	4	6	9
4A	Guaina curva	Curved conduit	Vaina plegada	Gaine cintré	Bocht	1	1	1
5	Sella di fissaggio	Saddle	Grapa de fijación	Cavalier	Zadel	4	6	8
6	Molla di fine corsa	Lock spring	Resorte de fin recorrido	Ressort en fin de course	Aanslagveer	1	1	1
7	Tubo di fine corsa	Spent travel tube	Tubo terminal	Tube magasin	Uitlooppijp	1	1	1
8	Tappo	End plug	Tapón terminal	Bouchon d'extrémité	Eindblokje	1	1	1



I

ATTENZIONE



- Prima di procedere al montaggio leggere attentamente le istruzioni.
- Utilizzare il Kit su finestre di larghezza non superiore a 1,5 m.
- Lo spazio minimo necessario sul telaio per installare l'aggancio a wasistas è di 20 mm.
- L'apertura massima è di 250 mm. Se la manovra è faticosa limitare l'apertura avvitando ulteriormente la molla di fine corsa "6".
- Un'applicazione scorretta od un improprio montaggio possono causare danni a cose e/o persone.
- Durante le operazioni di montaggio adottare opportuni accorgimenti per prevenire chiusure accidentali del serramento che possono causare lesioni a persone.
- Sui serramenti a wasistas installare sempre i compassi di fine corsa.
- E' importante fissare saldamente la guaina a parete in prossimità delle curve e dei giunti per mezzo delle apposite selle.
- Montare il coperchietto e la manovella del comando "1", dopo aver ingrassato l'ingranaggio con il lubrificante fornito.

GB

WARNING



- Before the installation please read carefully the instructions.
- Use the kit only on windows with width not superior to 1,5 m.
- The minimum space required on the frame to install the locking opener is 20 mm.
- Maximum opening is 250 mm. Should the working control be difficult, limit the opening by further screwing the lock spring "6".
- Unsuitable application or wrong installation may cause damages and/or injuries.
- During installation take proper measures to prevent window from shutting accidentally, which may result in injuries to people.
- Always install side checks on bottom hinged windows.
- It is important to fasten the conduit steadily to the wall close to bends and connectors by means of the proper saddles.
- Install cover and handle of flat operator "1" after greasing the gear with the lubricant supplied with the kit.

F

ATTENTION



- Lire attentivement cette notice avant de procéder au montage.
- Utiliser ce kit sur des châssis d'une largeur inférieure à 1,5 m.
- Un espace de 20 mm. sur le dormant est nécessaire pour la mise en ouvre du verrouillage.
- L'ouverture maximale est de 250 mm. Si la manoeuvre reste difficile, limiter l'ouverture en réglant le ressort "6".
- Une application impropre ou un montage non conforme peuvent occasionner des dommages matériels ou physiques.
- Lors de la mise en ouvre, prendre les mesures nécessaires a la prévention des accidents.
- Il est impératif d'installer des compas de sécurité.
- Fixer solidement la gaine, à l'aide des cavaliers, en proximité des courbes et des raccords.
- Graisser l'engrenage avec le lubrifiant fourni dans le kit avant de monter le couvercle et la manivelle.

E

ATENCIÓN



- Antes de proceder al montaje, leer detenidamente las instrucciones.
- Utilizar el kit en ventanas que no tengan más de 1,5 m de ancho.
- El espacio necesario sobre el marco para instalar el enganche a batiente es de 20 mm mínimo.
- La abertura máxima es de 250 mm. Si la maniobra resulta difícil, limitar la abertura atornillando otra vez el resorte de fin recorrido "6".
- Una incorrecta aplicación o un montaje impropio pueden causar daños a personas y/o cosas.
- Durante las operaciones de montaje adoptar las oportunas precauciones para prevenir casuales cierres de la ventana que puedan causar lesiones a las personas.
- En las ventanas a batiente instalar siempre los compases de fin de carrera.
- Es importante fijar firmemente la vaina en la pared en la proximidad de las curvas y de las uniones vainas por medio de las correspondientes grapas.
- Montar la tapa y la manivela del mando "1" después de haber engrasado el engranaje con el lubricante suministrado con el kit.

NL

ATTENTIE



- Lees deze instructie zorgvuldig door voor dat u met de montage begint.
- De maximale raambreedte bedraagt 1,5 meter.
- De minimaal benodigde ruimte direct boven de raamvleugel voor montage van het klauwtje bedraagt 20 mm.
- De maximale opening is 250 mm als de raamvleugel hoogte dat toelaat. Bij vleugels met geringe hoogte kan het noodzakelijk zijn de opening te begrenzen. Dit wordt bewerkstelligd door de kabelveer "6" verder op de kabel te draaien.
- Onoedeelkundig gebruik en/of verkeerde montage kan schade aan bediening en personen veroorzaken.
- Neem voorzorgsmaatregelen om te voorkomen dat de raamvleugel tijdens de montagewerkzaamheden per ongeluk openvalt en schade veroorzaakt.
- Op valramen altijd valscharen toepassen.
- De buis aan beide zijden van een bocht vastzetten met zadels.
- Kap en slinger van de bedieningsdoos "1" vastzetten nadat de kabel licht is ingesmeerd met het meegeleverde vet.