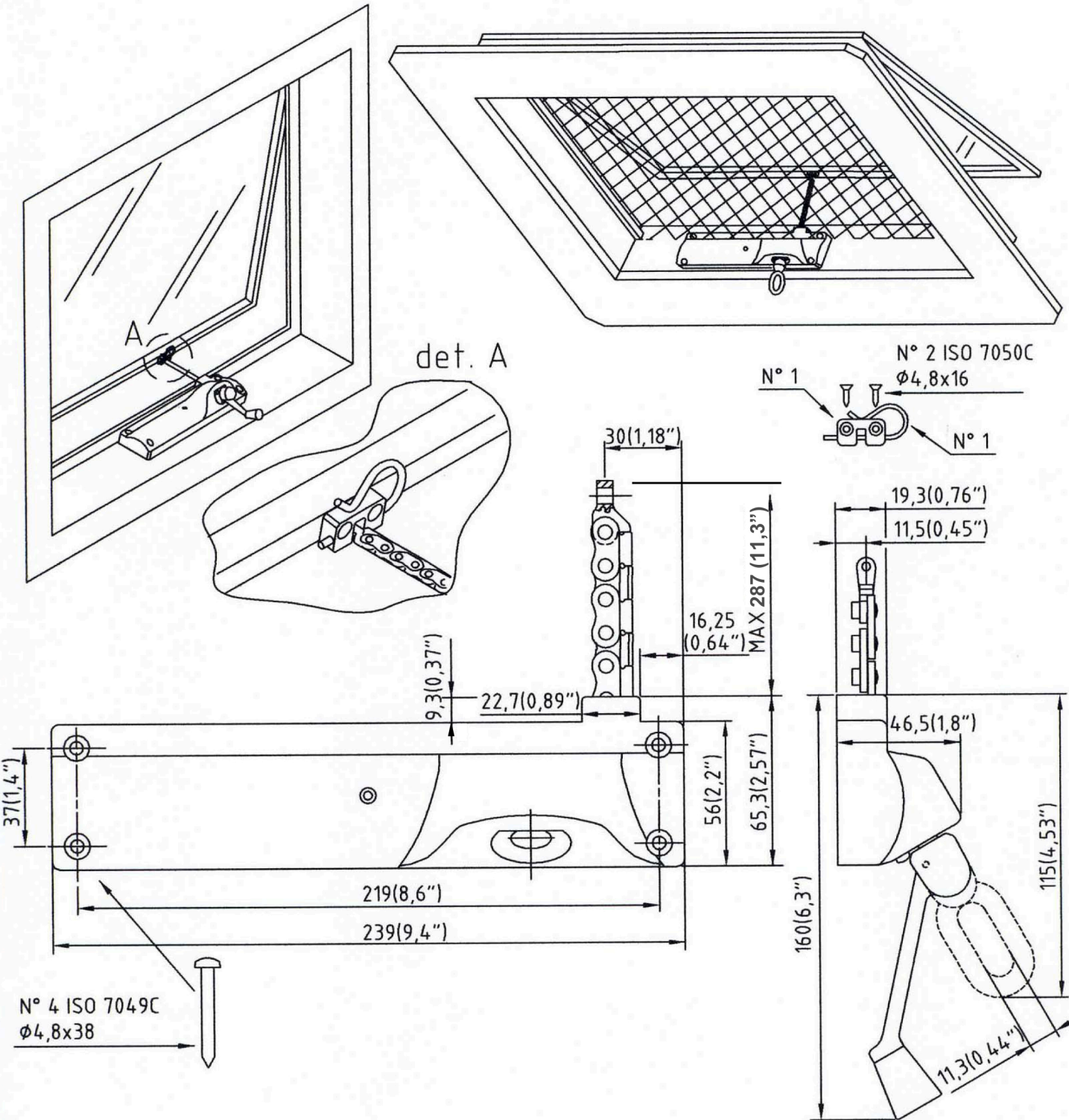


ATTUATORE MANUALE A CATENA "CAT" - MANUAL CHAIN OPERATOR "CAT"
BOITIER À CHAÎNE "CAT" - ACCIONADOR MANUAL DE CADENA "CAT"



MANUALE D'USO: ISTRUZIONI ED AVVERTENZE - USE MANUAL: INSTRUCTION AND NOTICES
 MANUEL D'UTILISATION: INSTRUCTIONS ET MISES EN GARDE - MANUAL DE USO: INSTRUCCIONES Y ADVERTENCIAS



Attuatore manuale a catena per apertura di finestre da tetto, lucernari e finestre a sporgere.

Facile e rapida installazione su finestre in alluminio, legno o PVC.

Apertura massima circa 280 mm.

E' possibile fermare l'anta in qualsiasi posizione intermedia per ottenere la desiderata ventilazione.

Possibilità di apertura della finestra dall'interno senza rimuovere eventuale zanzariera.

L'attuatore è irreversibile: in posizione di chiusura non è possibile aprire l'anta dall'esterno.

Funzionamento agevole, 30 giri di manovella per l'apertura completa.

Sistema di sgancio rapido per un'agevole pulizia del serramento.

Catena resistente alla corrosione.

Adatto per ante di altezza minima 300 mm.

Finestre a sporgere:

Peso massimo dell'anta	08 Kg	per altezza anta 300 mm
	22 Kg	per altezza anta 400 mm
	48 Kg	per altezza anta 600 mm
	100 Kg	per altezza anta 1000 mm

Finestre da tetto o lucernari:

Peso massimo 35 kg per azionamento con corsa massima.

I valori sopra citati sono da considerarsi senza eventuali ulteriori sollecitazioni dovute al vento o alla neve.

E' possibile equipaggiare il CAT sia con manovella per applicazione a davanzale sia con golfare per il comando tramite asta di finestre da tetto o lucernari; in questo caso si consiglia di limitare l'angolo di scostamento tra asta e attuatore.

Attuatore CAT	cod. 40761B
Manovella	cod. 40763D
Golfare	cod. 40762C
Aste di comando: 1,5 m	cod. 40764E
2,0 m	cod. 40765F
2,5 m	cod. 40766G
3,0 m	cod. 40767H

CONDIZIONI DI GARANZIA

La Società Ultraflex Control Systems S.r.l. garantisce che i suoi prodotti sono costruiti a regola d'arte e che sono privi di difetti di fabbricazione e di materiali.

Questa garanzia è valida per un periodo di **due anni**, decorrenti dalla data di fabbricazione dei prodotti ed è limitata alla sostituzione o riparazione gratuita del pezzo che, entro il termine suddetto, ci sarà restituito in porto franco e che rileveremo essere effettivamente difettoso nei materiali o/e nella fabbricazione.

E' escluso dalla garanzia ogni e qualsiasi altro danno diretto o indiretto.

In particolare è escluso dalla garanzia e da qualsiasi nostra responsabilità (tranne quella di sostituire o riparare, nei termini e alle condizioni suddette, i pezzi difettosi) il malfunzionamento dei nostri prodotti qualora il loro mancato o difettoso funzionamento sia attribuibile ad un'errata installazione o ad un uso negligente o improprio.

CORRETTO SMALTIMENTO DEL PRODOTTO

Il corretto smaltimento delle apparecchiature obsolete contribuisce a prevenire possibili conseguenze negative sulla salute umana e sull'ambiente.

Manual chain operator for skylights, roof windows and awning windows

Easy and quick installation on wood, metal and vinyl.

Compact size, modern design.

Maximum opening approx. 280 mm (11,02").

Possibility to stop the sash in intermediate positions for the desired ventilation.

Allows window operation through insect screen

When closed it is not possible to open the window from outside

Smooth operation, 30 handle turns to fully open.

Quick release system for easy window cleaning.

Corrosion protected chain.

Suitable for minimum sash height of 300 mm (11,8").

Awning windows:

Max sash weight:	08 kg (17,6 lbs)	for 300 mm (11,8") sash height
	22 kg (48,5 lbs)	for 400 mm (15,7") sash height
	48 kg (105,8 lbs)	for 600 mm (23,6") sash height
	100 kg (220,5 lbs)	for 1000 mm (39,4") sash height

Skylights and roof windows:

Maximum sash weight 35 kg (77 lbs) for maximum stroke.

The above mentioned values are calculated without considering Additional wind or snow loads.

The Cat chain actuator can be equipped with a handle for awning windows or eyelet for pole operation of skylights / roof windows; it is recommended to minimize the approach angle of the pole to the eyelet axis.

CAT actuator		part n° 40761B
Handle		part n° 40763D
Eyelet		part n° 40762C
Poles:	1,5 m (5')	part n° 40764E
	2,0 m (6,6')	part n° 40765F
	2,5 m (8,3')	part n° 40766G
	3,0 m (10')	part n° 40767H

GUARANTEE

Ultraflex Control Systems S.r.l. products are guaranteed, for a period of **two years** from the manufacture date, against defects in material and workmanship.

Alleged defective products returned, freight prepaid, within the above said term, will be repaired or replaced free of charge, at our option, if found effectively below our quality standards.

This guarantee does not cover other claims for direct or indirect damages.

In particular, we decline liability and exclude guarantee (except for what stated above) if improper installation or misuse should result in a failure of our products.

CORRECT DISPOSAL OF THIS PRODUCT

The correct disposal of your old appliance will help prevent potential negative consequences for the environment and human health.

Boitier à chaîne pour l'ouverture manuelle de lanterneaux, lucarnes et chassis projetants.

Pose simple et rapide sur fenêtres en aluminium, bois ou PVC.

Ouverture maximum: 280 mm environ.

Possibilité de bloquer le chassis dans n'importe quelle position intermédiaire pour obtenir l'aération souhaitée.

Possibilité d'ouvrir la fenêtre de l'intérieur sans devoir enlever une éventuelle moustiquaire.

L'actionneur est irréversible: une fois en position de fermeture, il est impossible d'ouvrir le chassis de l'extérieur.

Fonctionnement simplifié, 30 tours de manivelle permettent l'ouverture complète.

Système de déclenchement rapide pour faciliter le nettoyage de la fenêtre.

Chaîne protégée contre la corrosion.

Idéal pour des chassis ayants une hauteur de 300 mm minimum.

Fenêtres projetants:

Poids maximum de l'ouvrant : 08 Kg pour une hauteur de 300 mm
22 Kg pour une hauteur de 400 mm
48 Kg pour une hauteur de 600 mm
100 Kg pour une hauteur de 1000 mm

Lanterneaux ou lucarnes:

Poids maximum 35 kg en cas de fonctionnement avec course maximum.

Les valeurs reportées ci-dessus ne tiennent pas compte d'une éventuelle augmentation de charge due au vent ou à la neige.

Le CAT peut être doté d'une manivelle pour les chassis projetants ou d'un œillet pour l'actionnement des lanterneaux ou des lucarnes au moyen d'une bielle de commande ; il est recommandé dans ce cas de limiter l'angle entre le bielle et l'oeillet.

Boitier CAT	code 40761B
Manivelle	code 40763D
Œillet	code 40762C
Bielle de commande: 1,5 m	code 40764E
2,0 m	code 40765F
2,5 m	code 40766G
3,0 m	code 40767H

CONDITIONS DE GARANTIE

La Société Ultraflex Control Systems S.r.l. garantit que ses produits sont fabriqués dans les règles de l'art et qu'ils sont exempts de vices de fabrication et de matériau.

Cette garantie est valable pendant une période de **deux ans** à partir de la date de fabrication des produits. Elle est limitée au remplacement ou à la réparation gratuite de la pièce défectueuse qui, dans le délai susmentionné, doit nous être retournée franco de port pour la vérification de l'effective présence de vices de matériau ou/et de fabrication.

Tout autre dommage direct ou indirect est exclu de la garantie.

En particulier, la garantie ne s'applique pas, et nous déclinons toute responsabilité (sauf le remplacement ou la réparation, dans les délais et aux conditions indiqués, des pièces défectueuses), en cas de fonctionnement incorrect de nos produits quand leur fonctionnement manqué ou défectueux est attribuable à une installation incorrecte ou à une utilisation négligente ou incorrecte.

COMMENT ELIMINER CE PRODUIT

Une élimination conforme aux instructions aidera à réduire les conséquences négatives et risques éventuels pour l'environnement et la santé humaine.

Accionador manual de cadena para abertura de ventanas de techo, claraboyas y ventanas expuestas.

Fácil y rápida instalación en ventanas de aluminio, madera o PVC.

Abertura máxima acerca de 280 mm.

Es posible parar la hoja en cualquier posición intermedia para conseguir la ventilación deseada.

Posibilidad de abertura de la ventana desde el interior sin quitar el posible mosquitero.

El accionador es irreversible: en posición de cierre no es posible abrir la hoja desde el exterior.

Fácil funcionamiento, 30 giros de manivela para la apertura completa.

Sistema de desenganche rápido para una fácil limpieza de la ventana.

Cadena protegida contra la corrosión.

Adaptado para hojas de una altura mínima de 300 mm.

Ventanas expuestas:

Peso máximo de la hoja 08 Kg para una altura de la hoja de 300 mm
22 Kg para una altura de la hoja de 400 mm
48 Kg para una altura de la hoja de 600 mm
100 Kg para una latura de la hoja de 1000 mm

Ventanas de techo o claraboyas:

Peso máximo de 35 kg para accionamiento con recorrido máximo.

Los valores citados más arriba han de considerarse sin eventual carga debida al viento o a la nieve.

El mando a cadena puede ser equipado con una manivela para ventanas al exterior o con una argolla para ser operado con un alargador para claraboyas y ventanas de azotea.

Accionador CAT	cod. 40761B
Manivela	cod. 40763D
Argolla	cod. 40762C
Alargador: 1,5 m	cod. 40764E
2,0 m	cod. 40765F
2,5 m	cod. 40766G
3,0 m	cod. 40767H

CONDICIONES DE GARANTIA

La Sociedad Ultraflex Control Systems S.r.l. garantiza que sus productos están construidos perfectamente y que están libres de defectos de fabricación y de materiales.

La presente garantía es válida por un periodo de **dos años** a partir de la fecha de fabricación de los productos y se limita a la sustitución o reparación gratuita de la pieza que, en el plazo mencionado, nos sea restituida puerto franco y que consideremos que efectivamente tiene defectos de materiales o de fabricación.

Queda excluido de la garantía cualquier otro daño directo o indirecto.

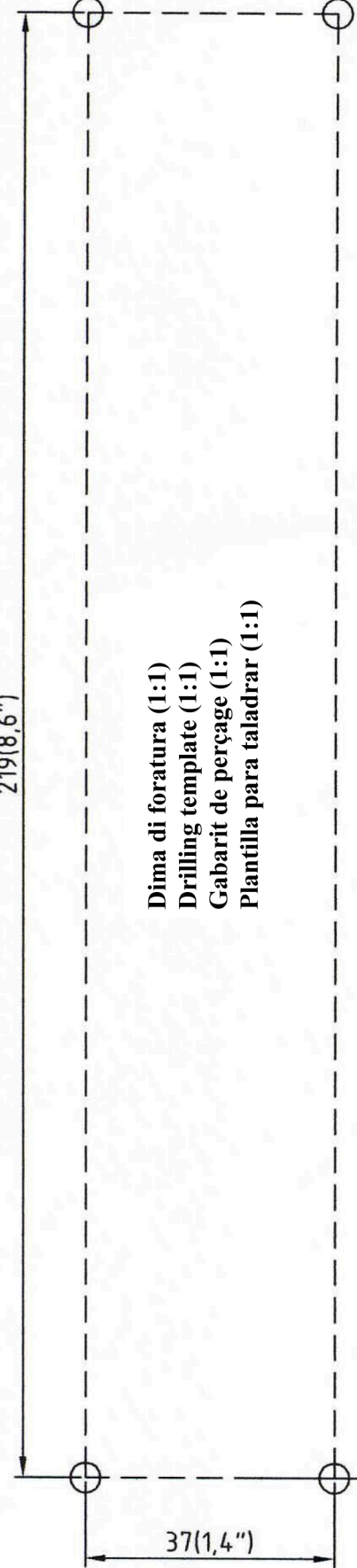
En especial, queda excluido de la garantía y de cualquier responsabilidad por parte de la Sociedad (excepto la de sustituir o reparar, en los términos y con las condiciones mencionadas, las piezas defectuosas) el malfuncionamiento de nuestros productos en caso de que su falta o defectuoso funcionamiento se debiera a una instalación incorrecta o a un uso descuidado o errado.

ELIMINACION CORRECTA DE ESTE PRODUCTO

La correcta recogida y tratamiento de los dispositivos inservibles contribuye a evitar riesgos potenciales para el medio ambiente y la salud pública.

219(8,6")

Dima di foratura (1:1)
Drilling template (1:1)
Gabarit de perçage (1:1)
Plantilla para taladrar (1:1)



37(1,4")

