

CAT

Boîtier manuel à chaîne



- Boîtier à chaîne à manivelle ou crochet pour l'ouverture de fenêtres de toit, lanterneaux et châssis projetants.
- Installation rapide et facile sur fenêtres en aluminium, bois ou PVC.
- Ouverture maximum de 260 mm. Il est possible de maintenir l'ouverture en position intermédiaire pour permettre la ventilation désirée
- Il est possible d'ouvrir la fenêtre de l'intérieur sans déplacer le moustiquaire.
- En position de fermeture, le mécanisme est bloqué et interdit l'ouverture de l'extérieur.
- Fonctionnement facile, 30 tours de manivelle pour une ouverture totale.
- Système de décrochage rapide pour le nettoyage de la fenêtre.
- Chaîne résistante à la corrosion. Adapté pour volets avec hauteur minimum 300 mm.*
- Le CAT peut être fourni en deux versions: soit avec manivelle pour installations sur appui, soit avec crochet fermé pour la commande par tringle de manœuvre pour fenêtres de toit, lanterneaux; dans ce cas il est conseillé de limiter l'angle d'ouverture.

CODES

BOÎTIER À CHAÎNE CAT AVEC MANIVELLE

BOÎTIER À CHAÎNE CAT AVEC CROCHET 40761SKY

TRINGLE DE MANŒUVRE Longueur

BLANC RAL 9010

1500 mm
2000 mm
2500 mm
3000 mm

NOIR RAL 9005

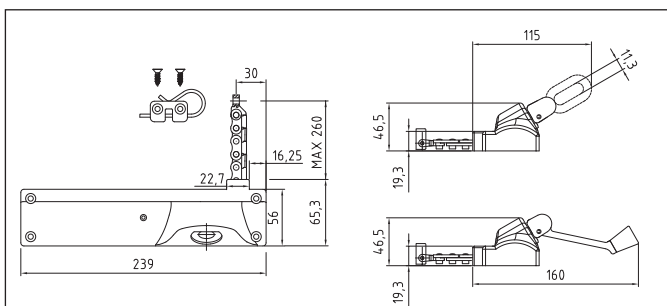
40761WIN
40807SKY
40764E
40765F
40766G
40767H

GRIS RAL 9006

40807WIN 40808WIN
40808SKY

DESCRIPTIF POUR CAHIER DE CHARGE

Boîtier manuel à chaîne "Cat" de Ultraflex Control Systems pour l'ouverture par manivelle de châssis projetants, ou fenêtres de toit par crochet fermé et tringle de manœuvre. Ouverture maximum 260 mm.



Poids maximum sur châssis Kg 18

Le valeur susmentionnées n'incluent pas les éventuelles sollicitations dues au vent ou à la neige.

Encombrements

* pour châssis d'hauteur supérieure a 500 mm suivre les indications écrit dans la fiche technique

⚠ Les spécifications pour la sécurité des installations sont contenues dans la section "CONSIGNES DE SÉCURITÉ".