

30
60



Cylindre AX Modularité

Manuel

01.09.2022

Simons Voss
technologies

Tables des matières

1	Consignes de sécurité générales	3
2	Consignes de sécurité propres au produit	5
3	Accessoires et outils	6
4	Extension du cylindre AX.....	8
5	Raccourcissement du cylindre AX.....	20
6	Combinaison de cylindres CO en un FD.....	32
7	Réduction d'un cylindre CO en un HZ.....	48
8	Aide et autres informations.....	61

1 Consignes de sécurité générales

Mot indicateur (AN-SI Z535.6)	Effets immédiats possibles du non-respect
DANGER	Mort ou blessure grave (probable)
AVERTISSEMENT	Mort ou blessure grave (possible, mais improbable)
ATTENTION	Blessure légère
ATTENTION	Dommmages matériels ou dysfonctionnements
REMARQUE	Peu ou pas



AVERTISSEMENT

Accès bloqué

Toute erreur de montage et/ou de programmation d'un composant peut bloquer l'accès par une porte. La société SimonsVoss Technologies GmbH décline toute responsabilité quant aux conséquences d'un accès bloqué, par exemple, accès pour les personnes blessées ou en danger, dommages matériels ou autres dommages !

Accès bloqué par la manipulation du produit

Si vous modifiez vous-même le produit, des dysfonctionnements peuvent se produire et l'accès peut être bloqué par une porte.

- ❑ Ne changer le produit que lorsque cela est nécessaire et de la manière décrite dans la documentation.

ATTENTION

Endommagement lié à des liquides

Ce produit contient des composants électroniques et/ou mécaniques susceptibles d'être endommagés par tout type de liquide.

- ❑ Tenez les liquides à l'écart du système électronique.

Endommagement lié à des nettoyants agressifs

La surface de ce produit peut être endommagée par des nettoyants inappropriés.

- ❑ Utilisez exclusivement des nettoyants adaptés aux surfaces plastiques ou métalliques.



REMARQUE

Utilisation conforme aux dispositions

Les produits SimonsVoss sont exclusivement destinés à l'ouverture et la fermeture de portes et d'objets similaires.

- ❑ N'utilisez pas les produits SimonsVoss à d'autres fins.

Qualifications requises

L'installation et la mise en service nécessitent des connaissances spécialisées.

- ❑ Seul le personnel qualifié peut installer et mettre en service le produit.

Installation impropre

SimonsVoss Technologies GmbH décline toute responsabilité pour les dommages causés aux portes ou aux composants en raison d'une installation impropre.

Les modifications et nouveaux développements techniques ne peuvent pas être exclus et peuvent être mis en œuvre sans préavis.

La version allemande est le manuel d'instruction original. Les autres langues (rédaction dans la langue du contrat) sont des traductions des instructions originales.

Lisez et suivez toutes les instructions d'installation, d'installation et de mise en service. Transmettez ces instructions et toutes les instructions de maintenance à l'utilisateur.

2 Consignes de sécurité propres au produit



AVERTISSEMENT

Dysfonctionnement de la fonction antipanique du fait d'une mauvaise manipulation

La longueur du Digital Cylinder AX peut être modifiée à l'intérieur à partir de 50 mm. Si le côté AP est démonté, l'unité antipanique risque d'être endommagée.

- ❑ Ne modifiez pas la longueur côté AP.

3 Accessoires et outils

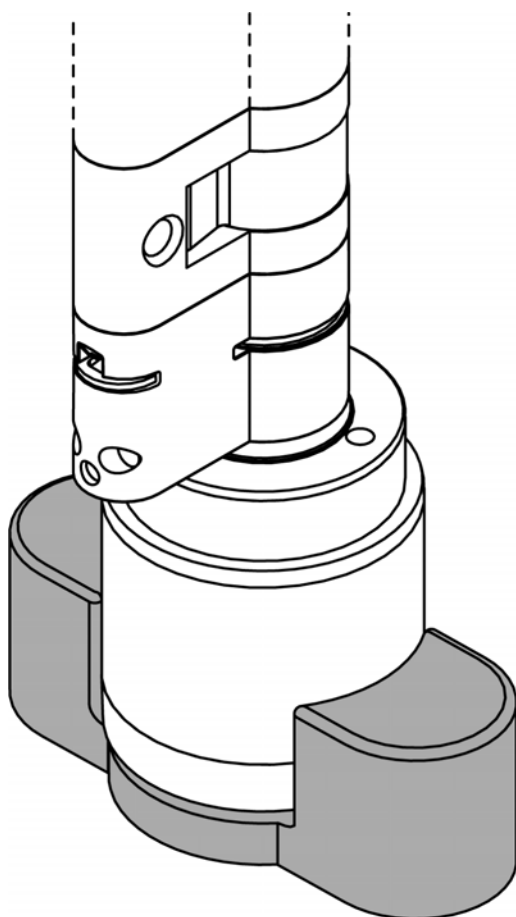
Le cylindre profilé peut être allongé et raccourci à l'aide des pièces suivantes :

Tige d'extension	Extension de base du profil	Extension de profil
 <ul style="list-style-type: none"> ■ Z5.BOLT.XX (XX=longueur de base souhaitée) 	 <ul style="list-style-type: none"> ■ Z5.CORE.05 : 5 mm ■ Z5.CORE.10 : 10 mm ■ Z5.CORE.20 : 20 mm 	 <ul style="list-style-type: none"> ■ Z5.PROFILE.05 : 5 mm ■ Z5.PROFILE.10 : 10 mm ■ Z5.PROFILE.20 : 20 mm
Clips	Pièce centrale du demi-cylindre	Pièce centrale du cylindre
 <ul style="list-style-type: none"> ■ Z5.CLAMPS <p>Un kit comprend 50 pièces.</p>	 <ul style="list-style-type: none"> ■ Z5.CNT.HZ 	 <ul style="list-style-type: none"> ■ Z5.CNT.EU
Panneton (standard, WP)	Logement du bouton intérieur	
 <ul style="list-style-type: none"> ■ Z5.CAM.WP 	 <ul style="list-style-type: none"> ■ Z5.PR.IN 	

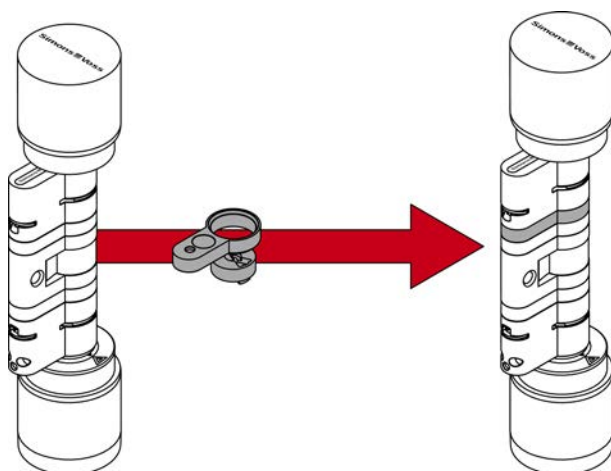
À cet effet, vous avez besoin des outils suivants :

Clé de levage (Z5.LIF-TER)	Cale (Z5.SPACER)	Bloc de serrage (Z5.BLOCK)
		

L'outil de montage de poignée du cylindre AX est conçu de manière à pouvoir être utilisé comme support pour le cylindre AX. Posez-le avec le côté plat sur une surface plane et placez le cylindre AX avec le bouton dans l'outil de montage. Le remontage est plus facile si le cylindre AX se trouve dans le support.



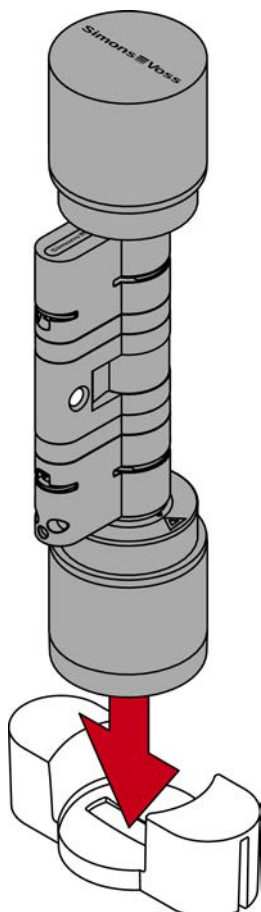
4 Extension du cylindre AX



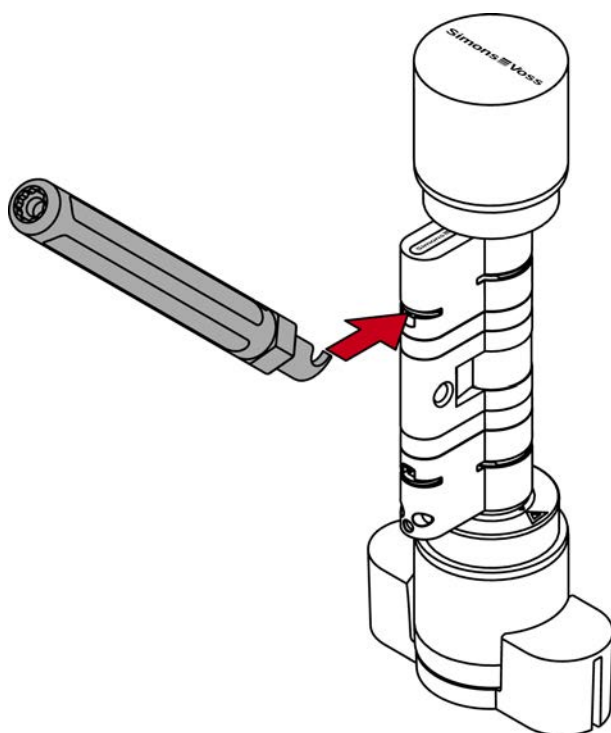
L'extension de base et l'extension de profil doivent avoir les mêmes longueurs. En outre, vous avez besoin d'une tige d'extension de la longueur souhaitée.

- ✓ Clé de levage pour desserrer le clip
- ✓ Cale pour aligner la tige d'extension
- ✓ Bloc de serrage pour poser le clip

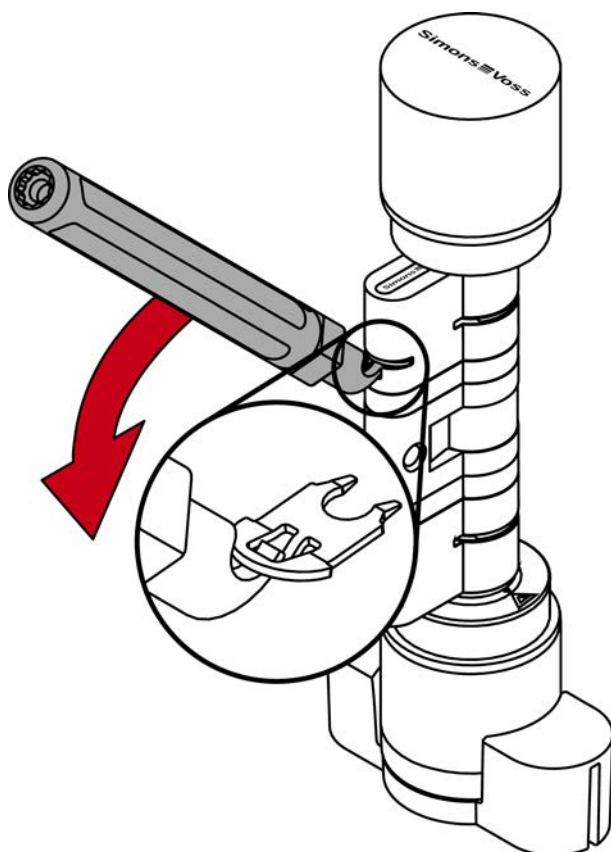
1. Placez le cylindre AX dans l'outil de montage de poignée.



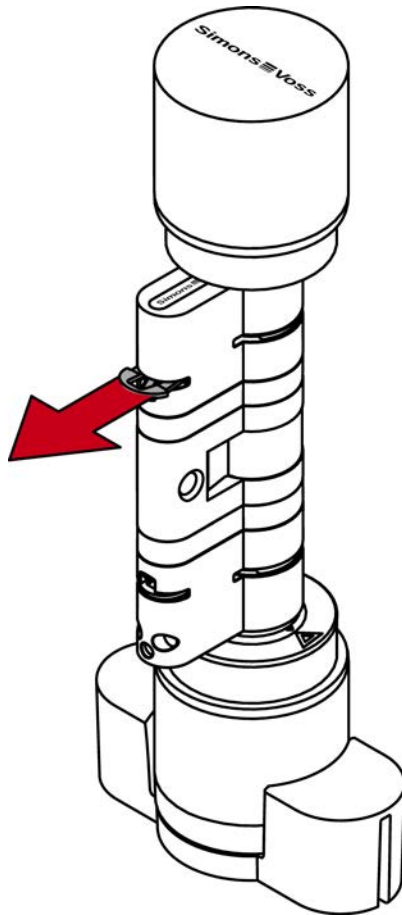
2. Accrochez la pointe de la clé de levage dans le clip.



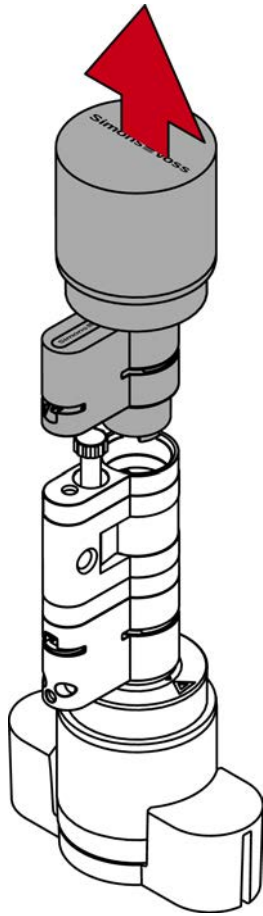
3. Faites levier pour séparer le clip du cylindre profilé en déplaçant le dispositif de levage au milieu du cylindre.



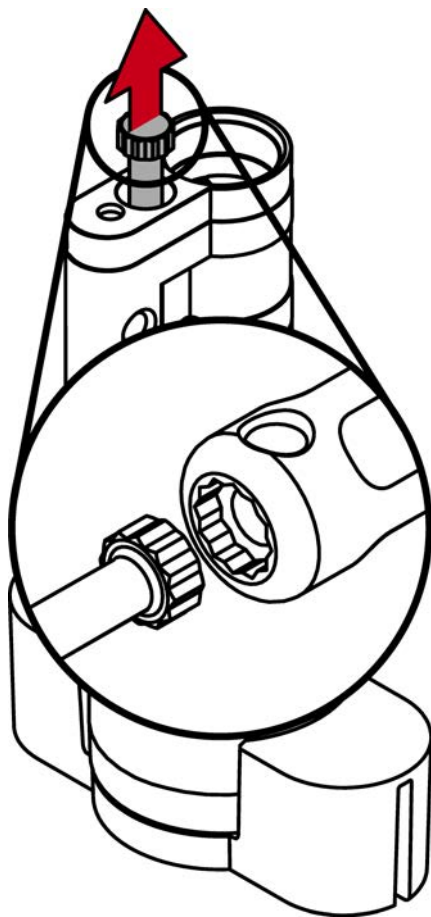
4. Retirez entièrement le clip du cylindre profilé.



5. Démontez les deux moitiés du cylindre.

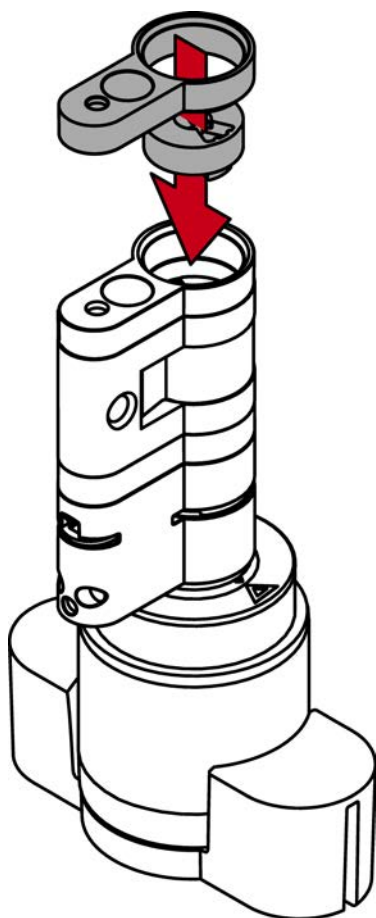


6. Dévissez la tige d'extension à l'aide de la clé de levage.

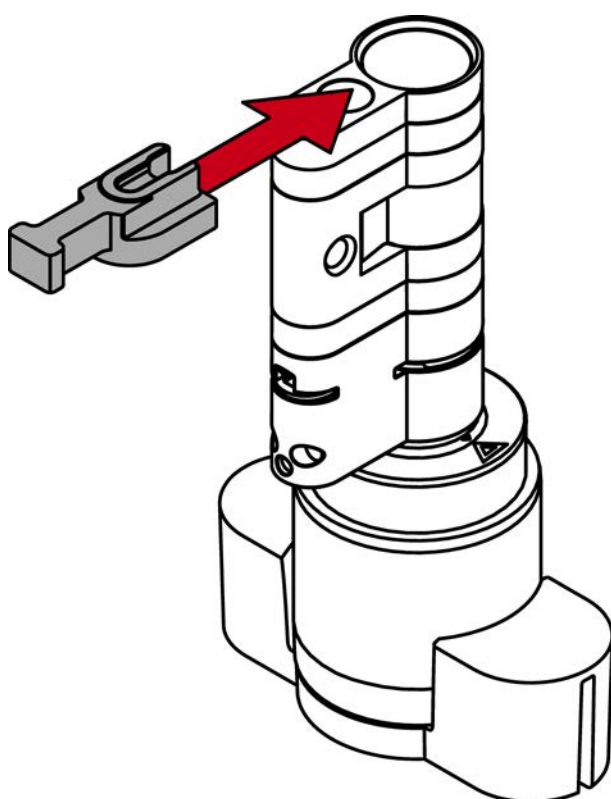


7. Insérez des extensions de base adaptées.

8. Mettez en place des extensions de profil adaptées.



9. Placez la cale.



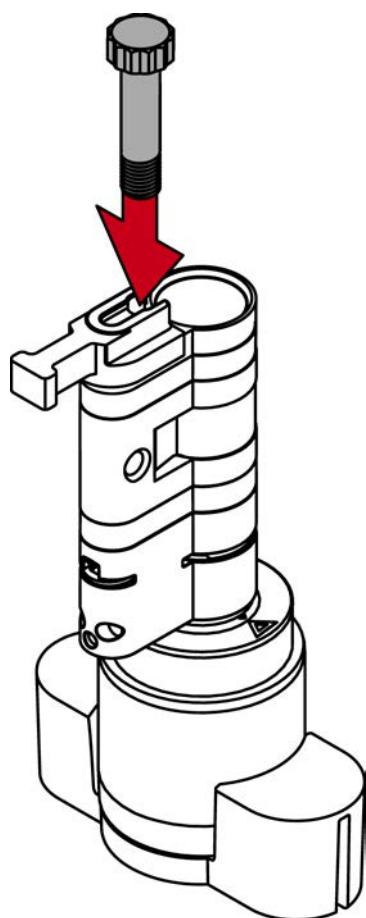
10. Vissez à l'aide de la clé de levage une tige d'extension adaptée jusqu'à ce qu'elle soit en contact avec la cale.



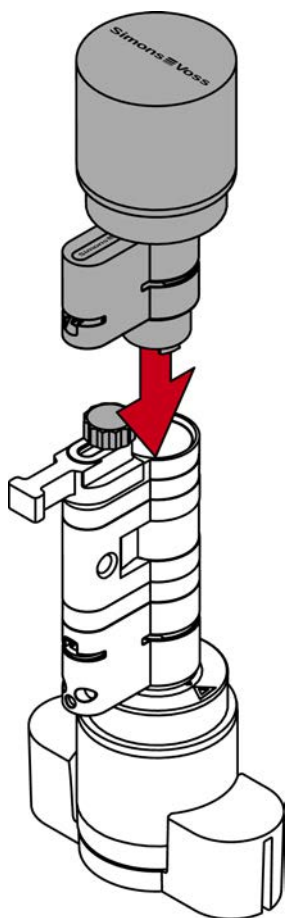
REMARQUE

Longueur sur la tête de boulon

Sur la tête de boulon, vous trouverez un nombre. Ce nombre correspond à la longueur du profil du cylindre pour lequel le boulon convient.

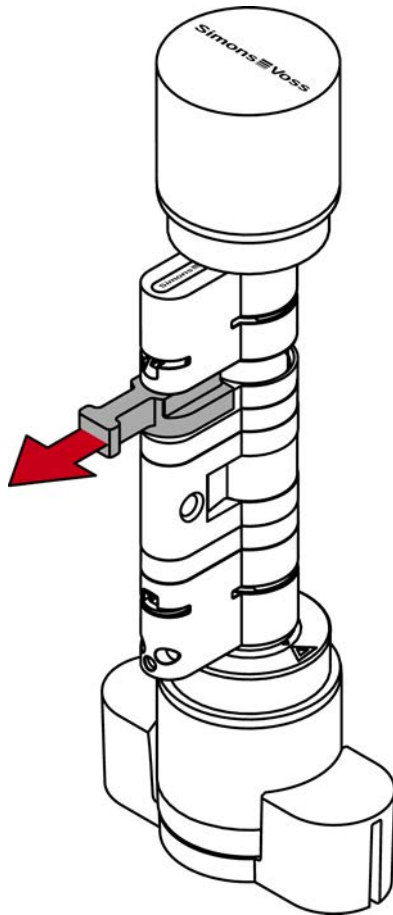


11. Remontez les deux moitiés du cylindre.

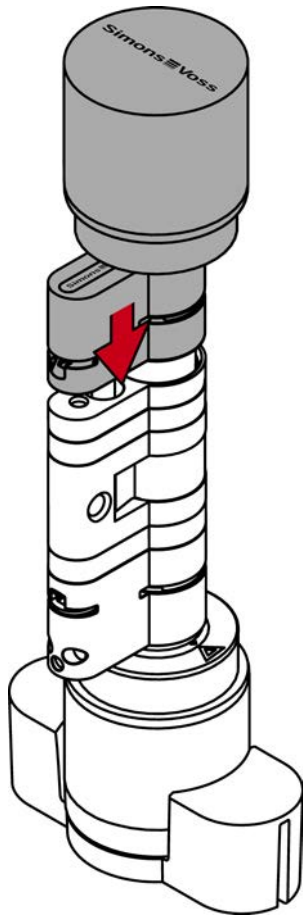


↳ La tige d'extension est protégée contre la torsion.

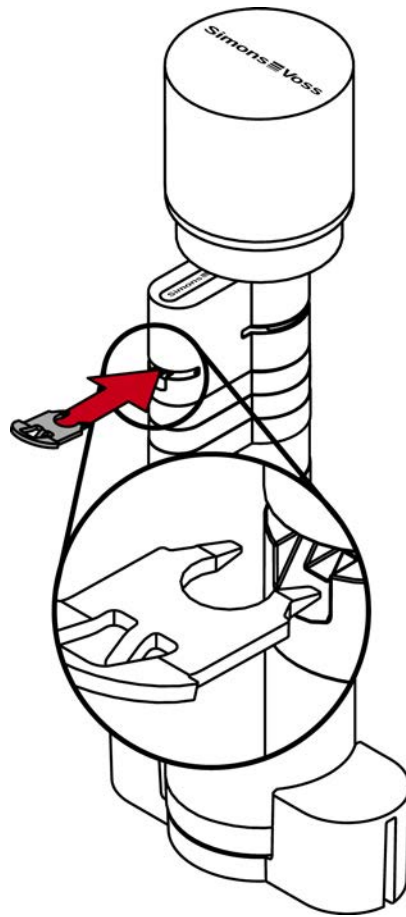
12. Retirez la cale.



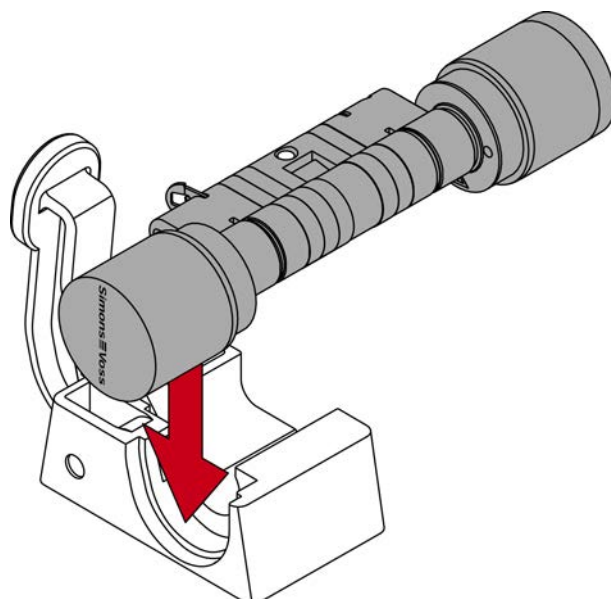
13. Rapprochez complètement les deux moitiés.



14. Remplacez le clip avec l'ergot en direction de la vis de maintien dans la fente du cylindre profilé et appuyez fermement sur le clip avec le pouce pour qu'il ne puisse plus tomber.

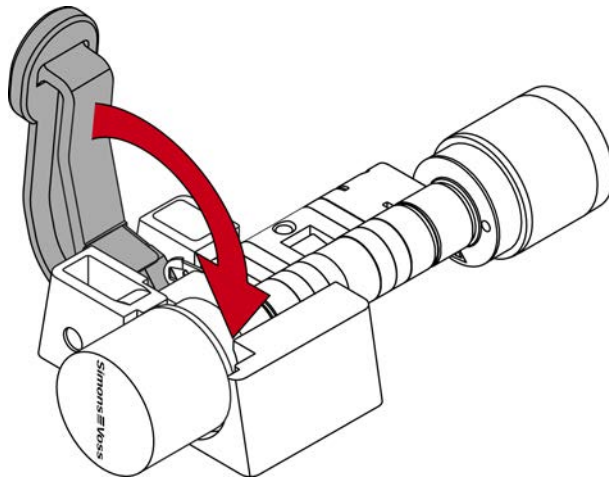


15. Placez le cylindre dans le bloc de serrage de manière à ce que le cylindre profilé et le bouton affleurent dans les évidements.

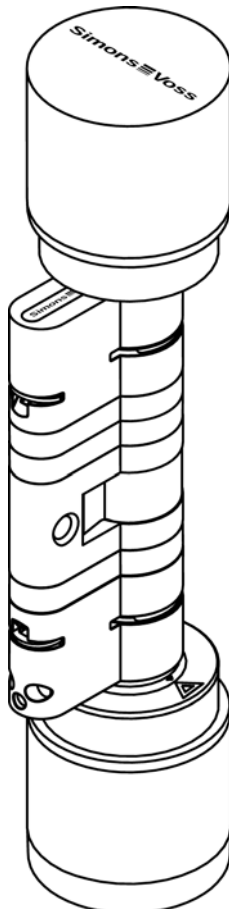


- ↳ Une partie du levier du bloc de serrage est renforcée par une petite plaque métallique. Le clip qui a été inséré se trouve en face de cette petite plaque métallique.

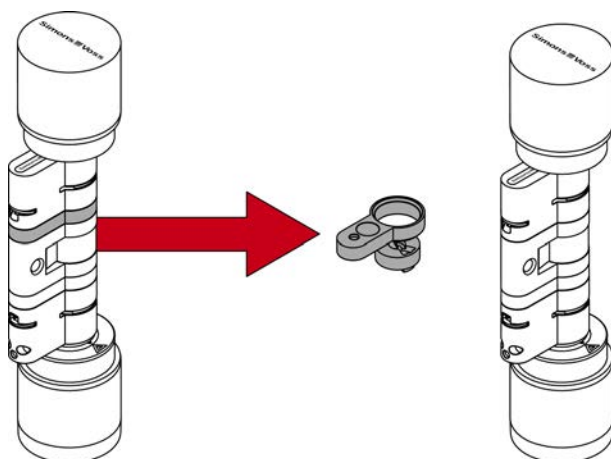
16. Poussez le levier du bloc de serrage vers la plaque de base jusqu'à ce que le clip soit entièrement enfoncé dans le cylindre profilé.



- ↳ Le cylindre AX est rallongé.



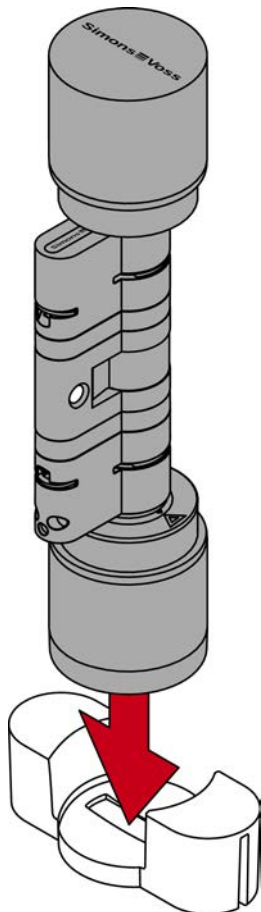
5 Raccourcissement du cylindre AX



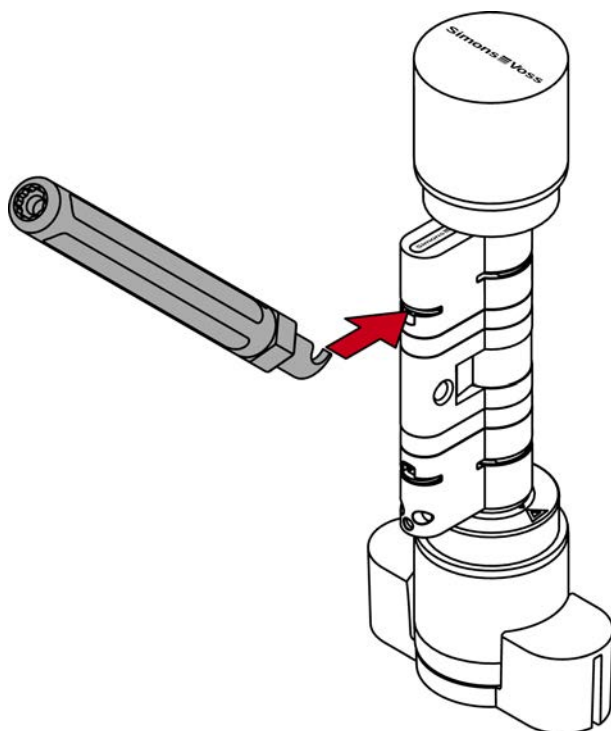
Vous avez besoin d'une tige d'extension de la longueur souhaitée.

- ✓ Clé de levage pour desserrer le clip
- ✓ Cale pour aligner la tige
- ✓ Bloc de serrage pour poser le clip

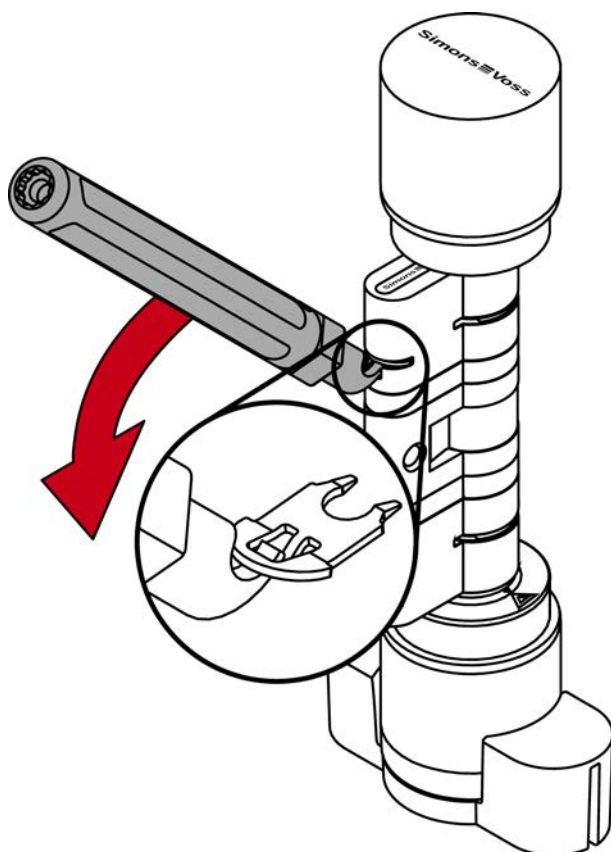
1. Placez le cylindre AX dans l'outil de montage de poignée.



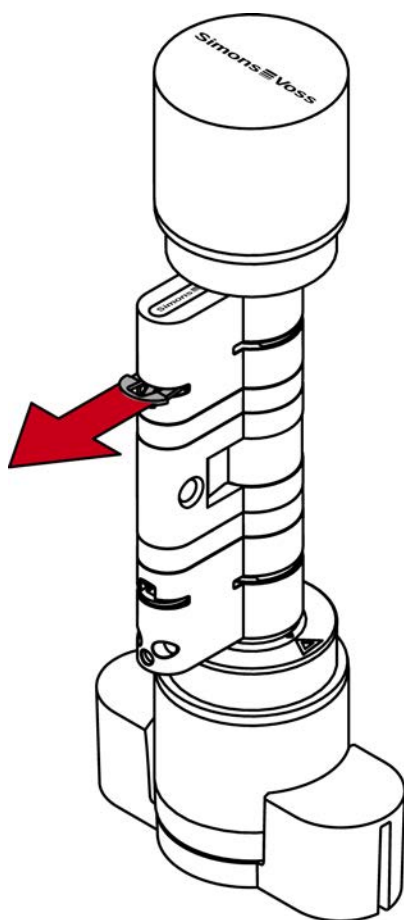
2. Accrochez la pointe de la clé de levage dans le clip.



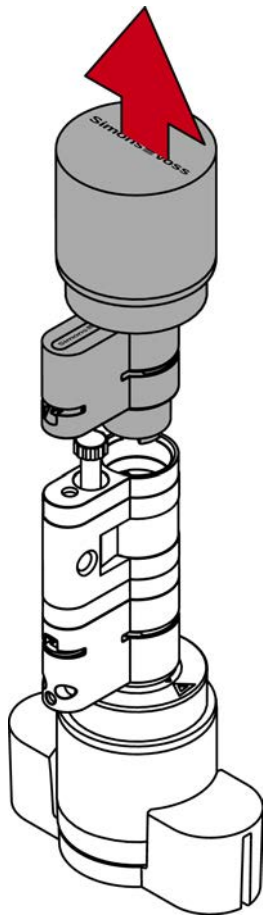
3. Faites levier pour séparer le clip du cylindre profilé en déplaçant le dispositif de levage au milieu du cylindre.



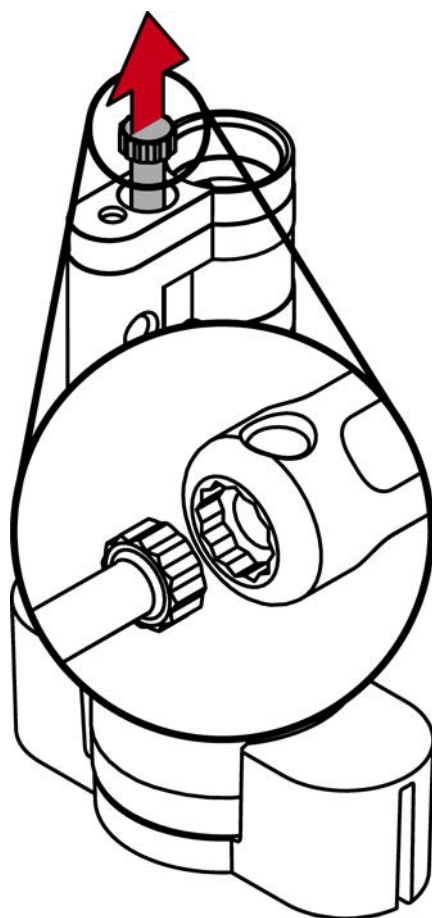
4. Retirez entièrement le clip du cylindre profilé.



5. Démontez les deux moitiés du cylindre.

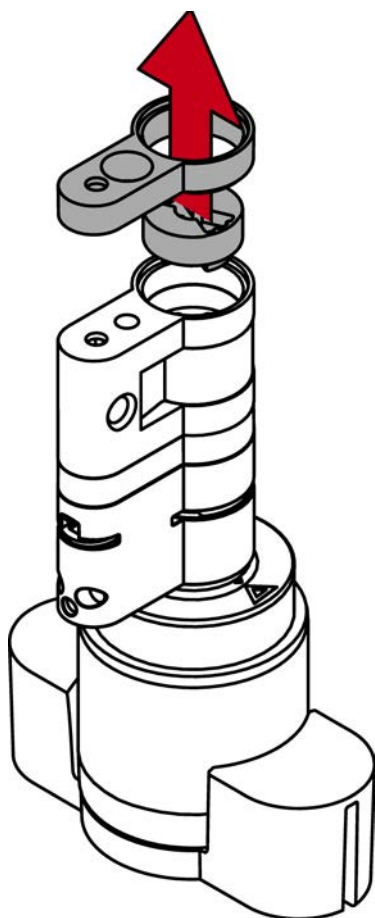


6. Dévissez la tige à l'aide de clé de levage.

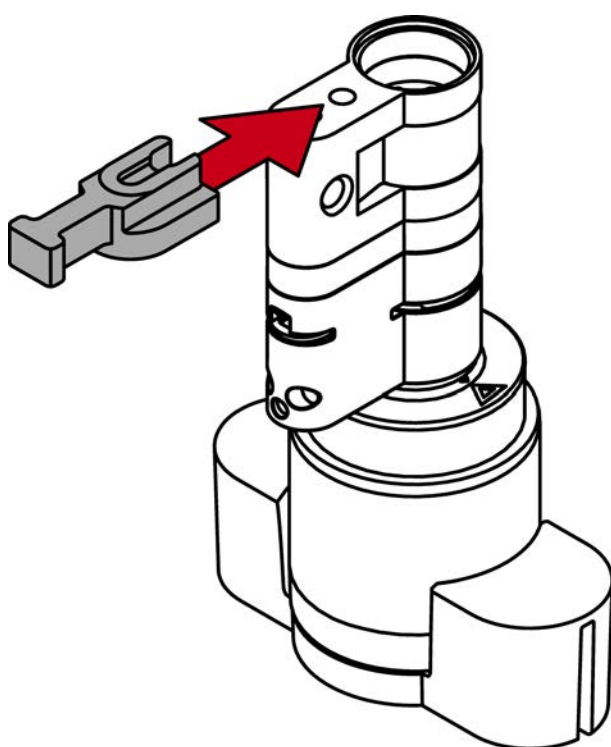


7. Retirez les extensions de profil.

8. Retirez les extensions de base.



9. Placez la cale.



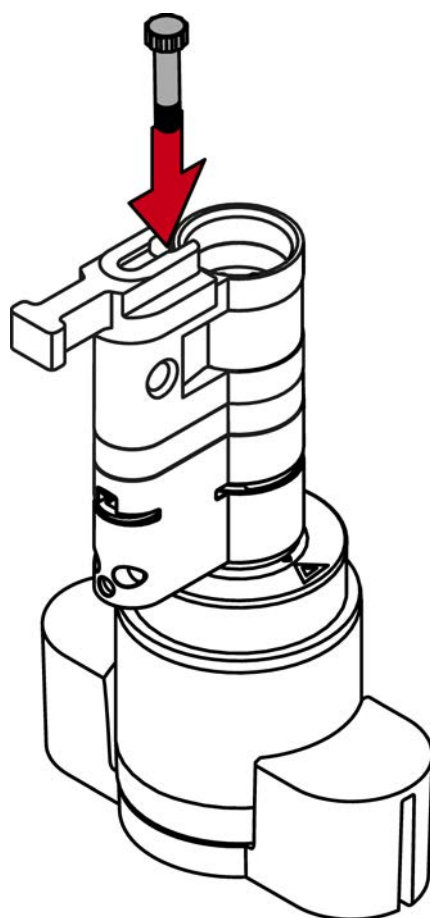
10. Vissez à l'aide de la clé de levage une tige adaptée jusqu'à ce qu'elle soit en contact avec la cale.



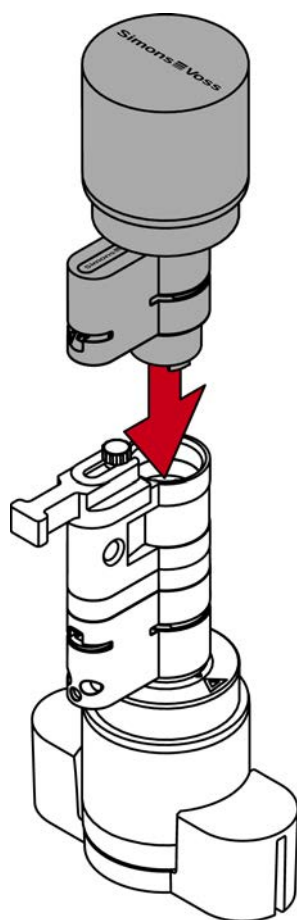
REMARQUE

Longueur sur la tête de boulon

Sur la tête de boulon, vous trouverez un nombre. Ce nombre correspond à la longueur du profil du cylindre pour lequel le boulon convient.

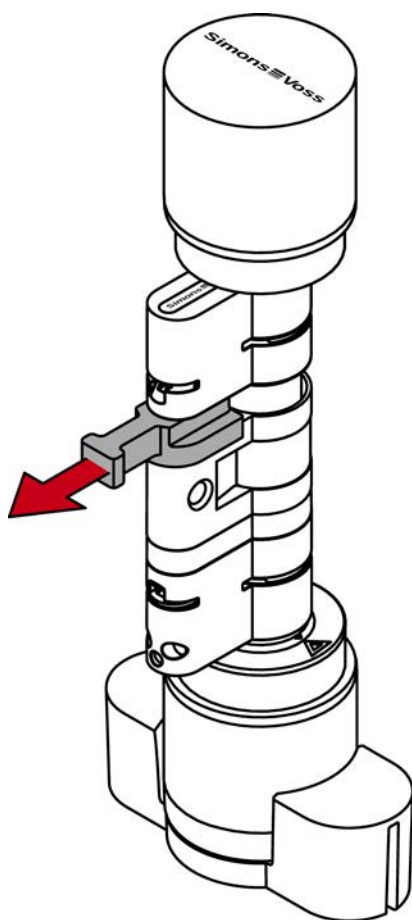


11. Remontez les deux moitiés du cylindre.

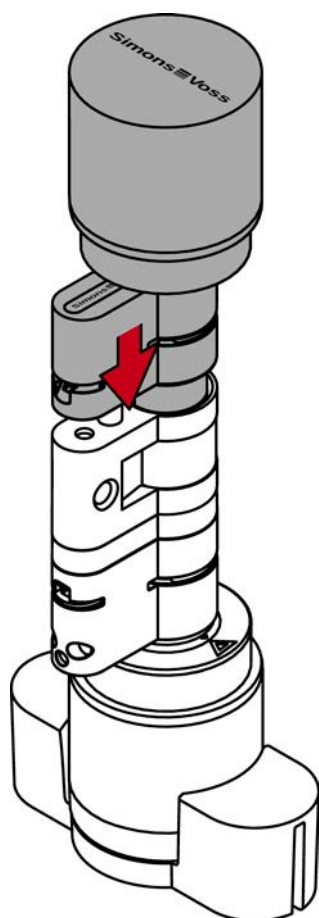


↳ La tige est protégée contre la torsion.

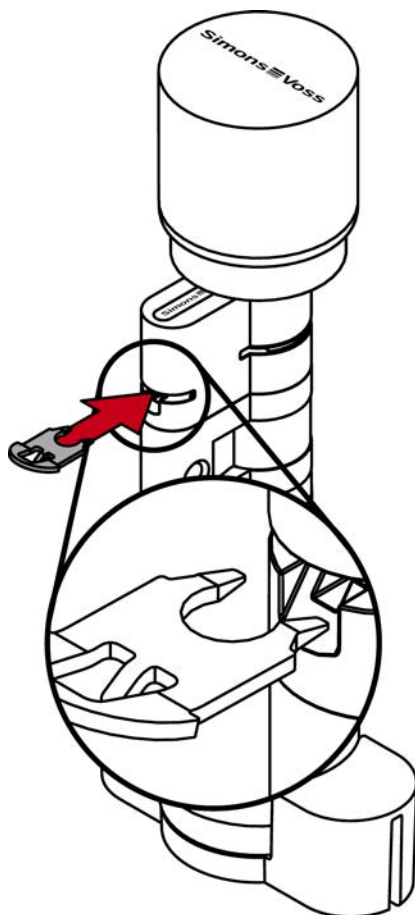
12. Retirez la cale.



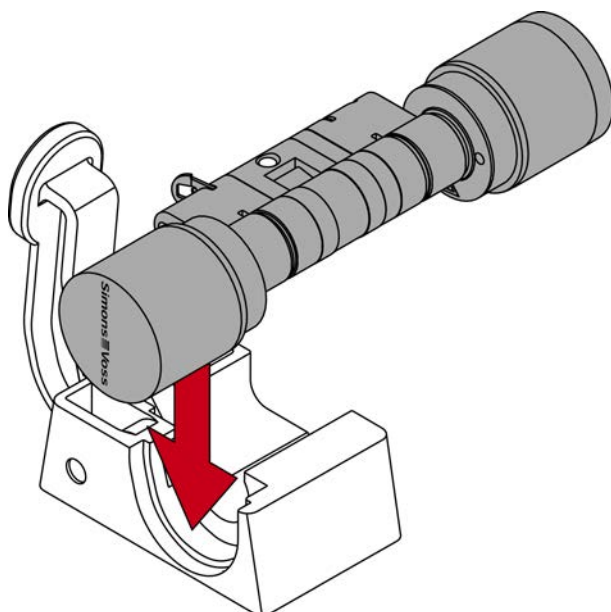
13. Rapprochez complètement les deux moitiés.



14. Remplacez le clip avec l'ergot en direction de la vis de maintien dans la fente du cylindre profilé.

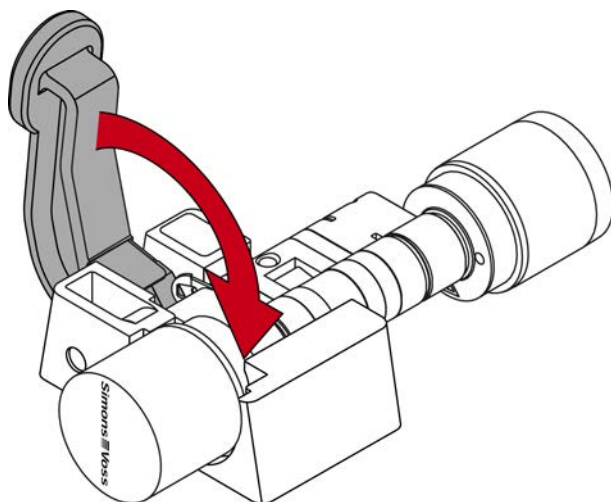


15. Placez le cylindre dans le bloc de serrage de manière à ce que le cylindre profilé et le bouton affleurent dans les évidements.

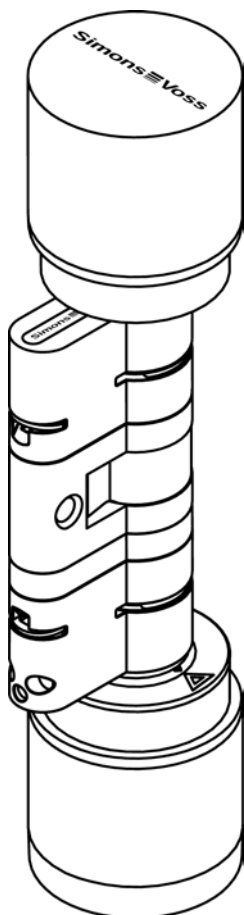


- ↳ Une partie du levier du bloc de serrage est renforcée par une petite plaque métallique. Le clip qui a été inséré se trouve en face de cette petite plaque métallique.

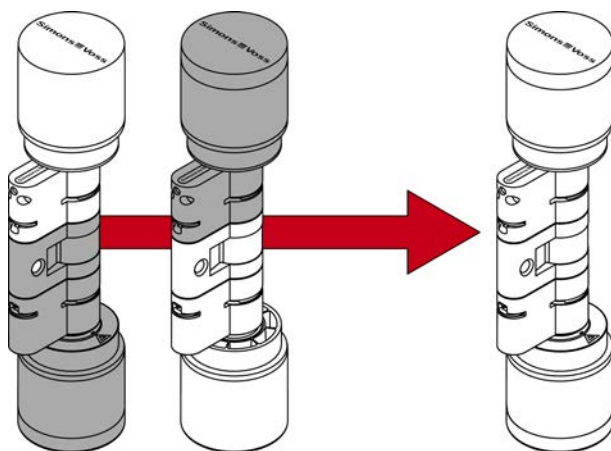
16. Poussez le levier du bloc de serrage vers la plaque de base jusqu'à ce que le clip soit entièrement enfoncé dans le cylindre profilé.



- ↳ Le cylindre AX est raccourci.



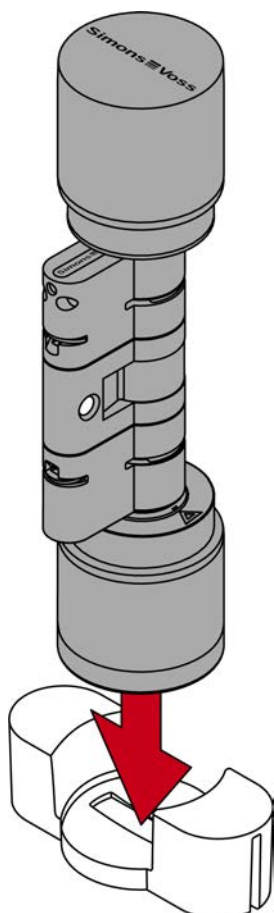
6 Combinaison de cylindres CO en un FD



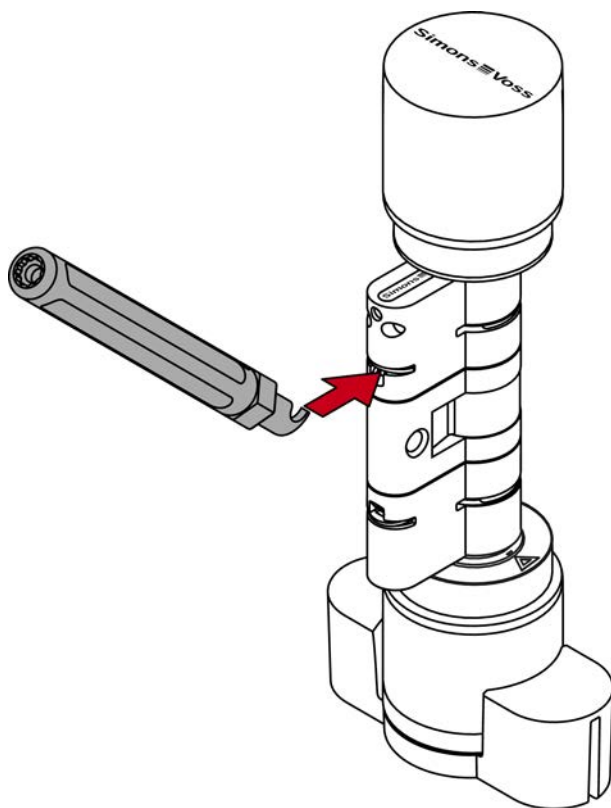
Vous pouvez assembler deux cylindres confort AX pour former un cylindre AX à rotation libre.

- ✓ Clé de levage pour desserrer le clip
- ✓ Cale pour aligner la tige d'extension
- ✓ Bloc de serrage pour poser le clip

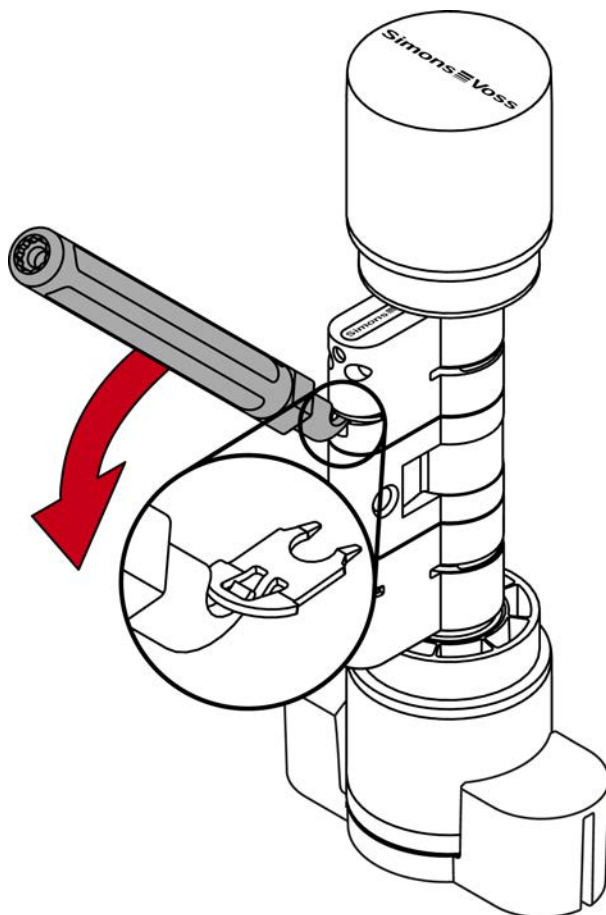
1. Placez le premier cylindre confort AX avec le bouton mécanique vers le haut dans l'outil de montage de poignée.



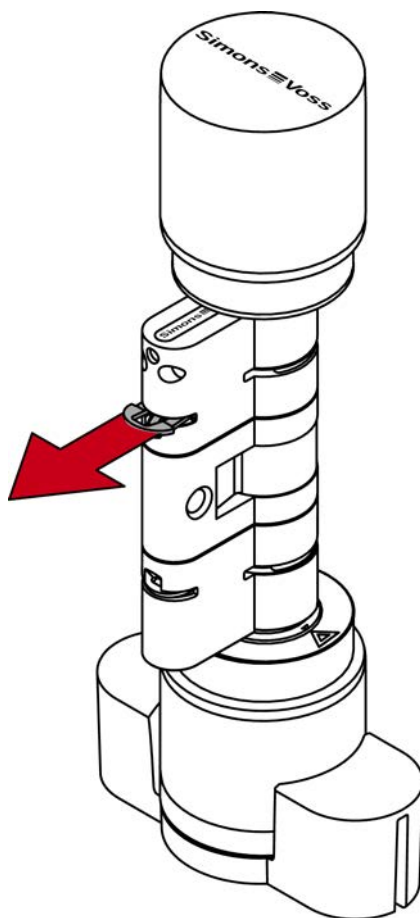
2. Accrochez la pointe de la clé de levage dans le clip.



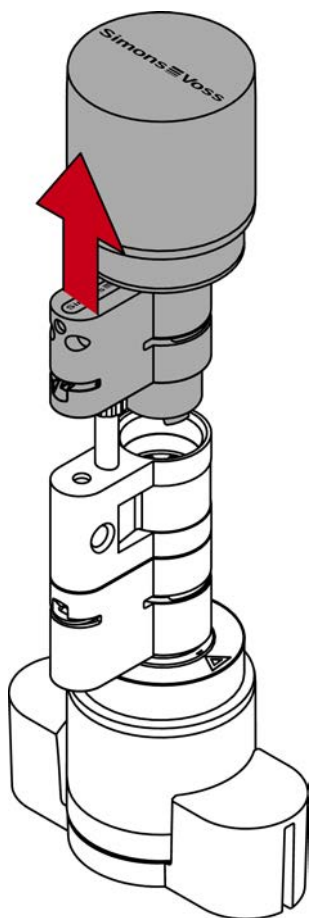
3. Faites levier pour séparer le clip du cylindre profilé en déplaçant le dispositif de levage au milieu du cylindre.



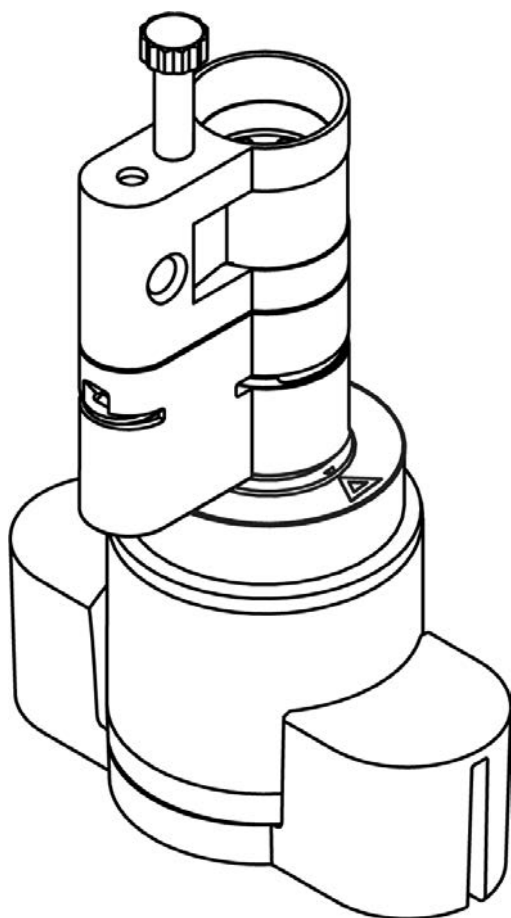
4. Retirez entièrement le clip du cylindre profilé.



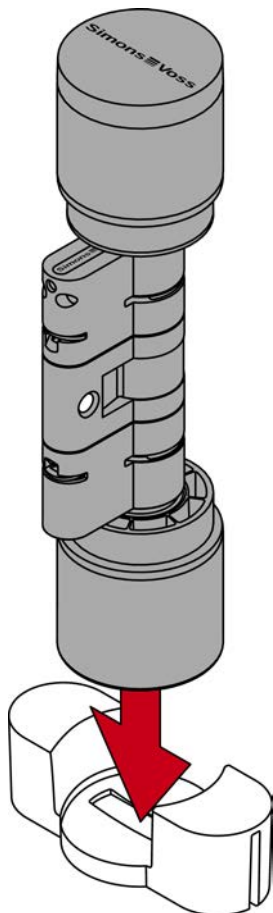
5. Démontez les deux moitiés du cylindre.



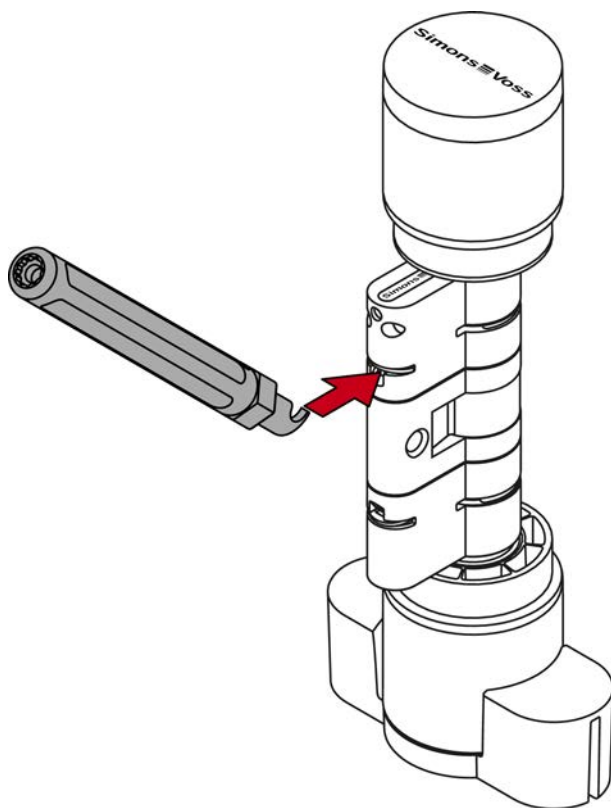
↳ La première moitié de cylindre est préparée avec pièce centrale et dispositif d'entraînement.



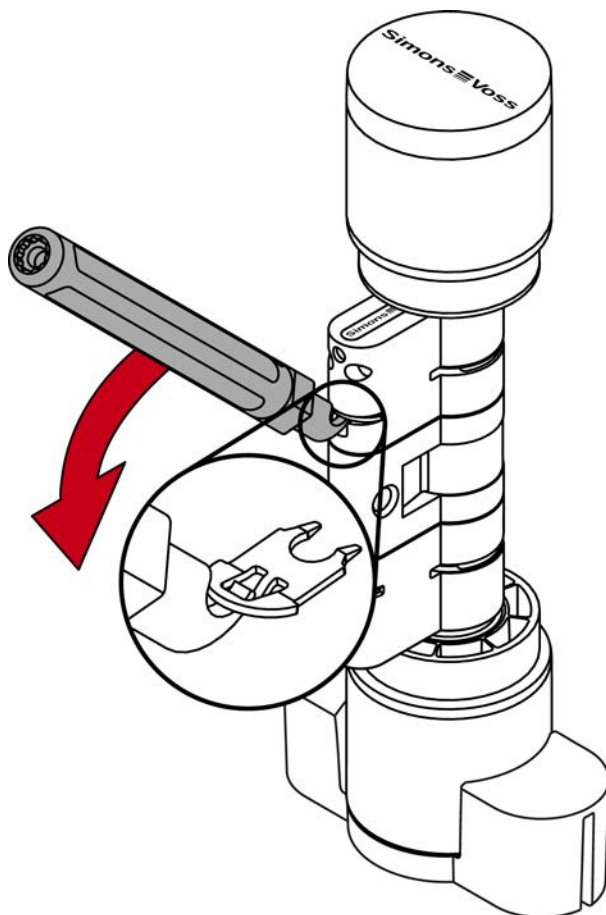
6. Placez le deuxième cylindre confort AX avec le bouton électronique vers le haut dans l'outil de montage de poignée.



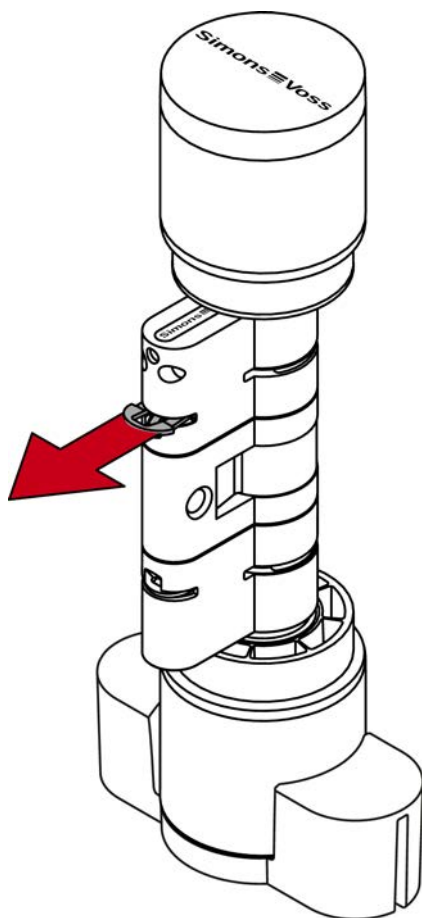
7. Accrochez la pointe de la clé de levage dans le clip.



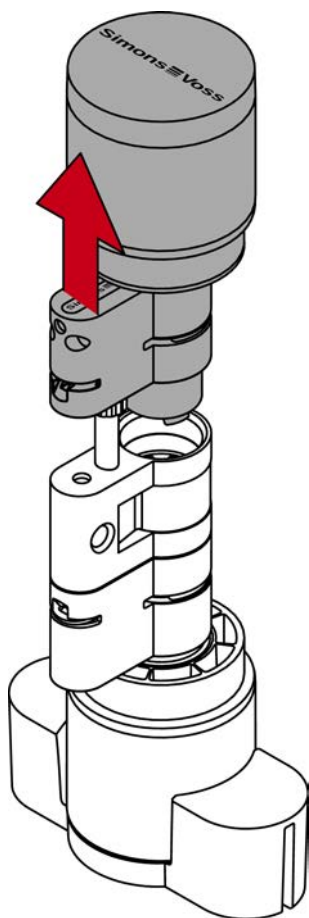
8. Faites levier pour séparer le clip du cylindre profilé en déplaçant le dispositif de levage au milieu du cylindre.



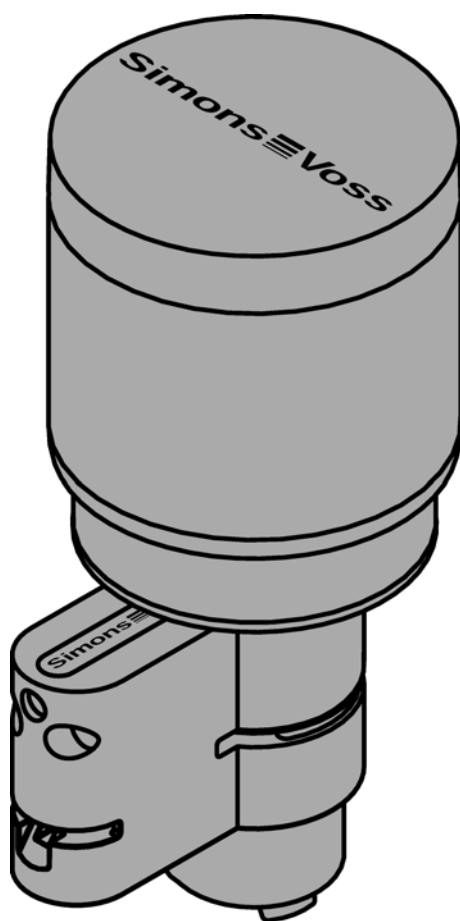
9. Retirez entièrement le clip du cylindre profilé.



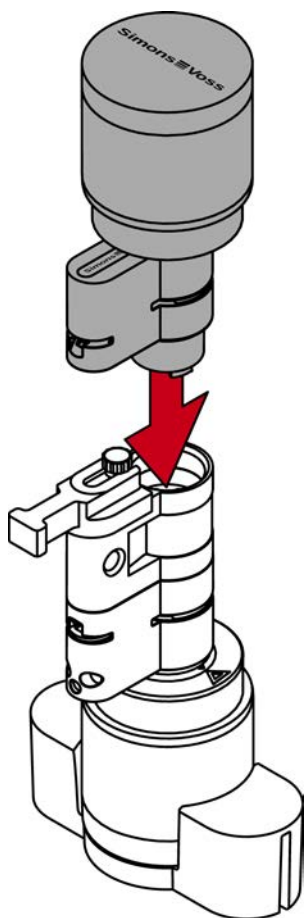
10. Démontez les deux moitiés du cylindre.



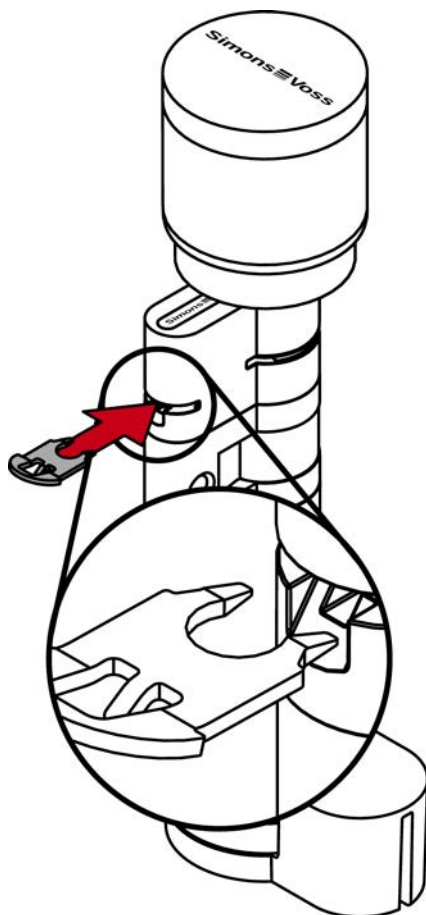
↳ La deuxième moitié de cylindre est préparée sans pièce centrale.



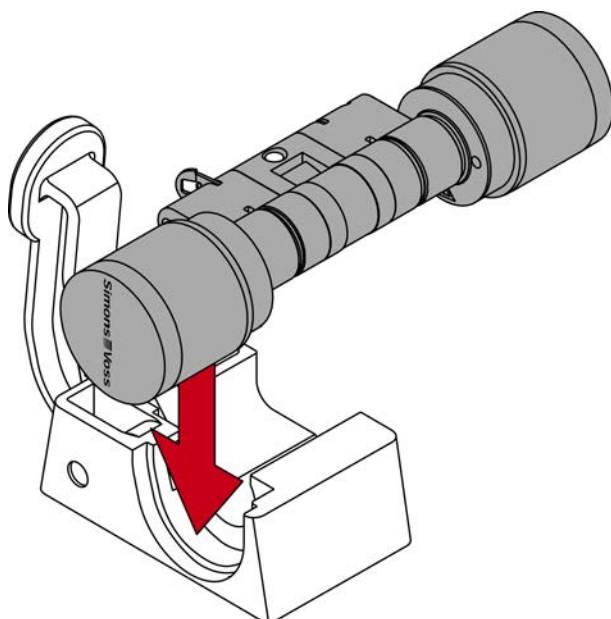
11. Placez la première moitié de cylindre sur la deuxième moitié de cylindre.



12. Remplacez le clip avec l'ergot en direction de la vis de maintien dans la fente du cylindre profilé.

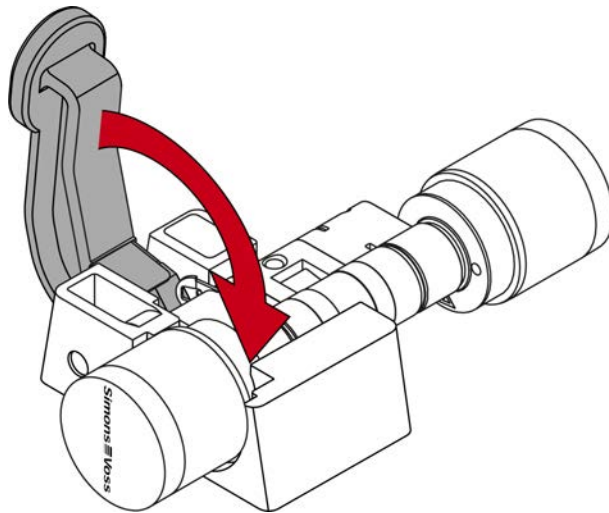


13. Placez le cylindre dans le bloc de serrage de manière à ce que le cylindre profilé et le bouton affleurent dans les évidements.

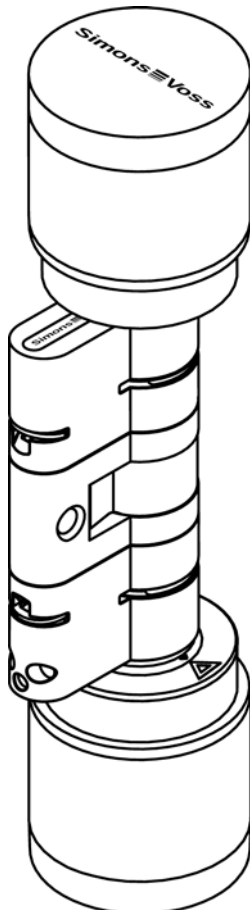


- ↳ Une partie du levier du bloc de serrage est renforcée par une petite plaque métallique. Le clip qui a été inséré se trouve en face de cette petite plaque métallique.

14. Poussez le levier du bloc de serrage vers la plaque de base jusqu'à ce que le clip soit entièrement enfoncé dans le cylindre profilé.



- ↳ L'assemblage du cylindre a rotation libre est terminé.





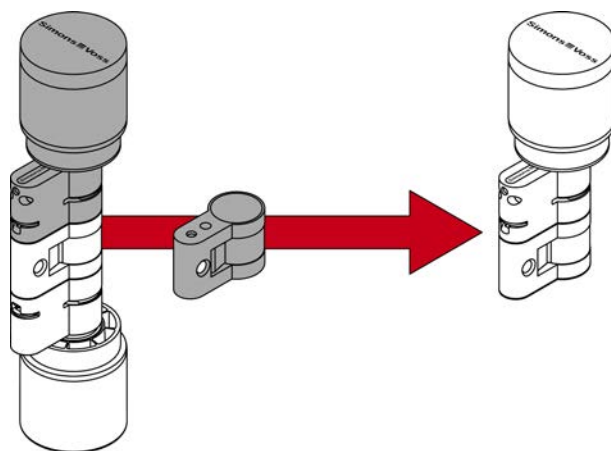
REMARQUE

Digital Cylinder AX actif/hybride à rotation libre avec portée réduite

Pour les cylindres à rotation libre, les boutons de lecture peuvent présenter une distance insuffisante en cas de cylindres courts. En raison de la portée de la technologie active, le signal radio peut être reçu involontairement par le deuxième bouton de lecture.

1. Programmez des cylindres à rotation libre avec le SmartStick AX ou le SmartCD.MP.
2. Veillez à sélectionner la portée réduite lors de la programmation (réglage par défaut en usine pour les cylindres à rotation libre)

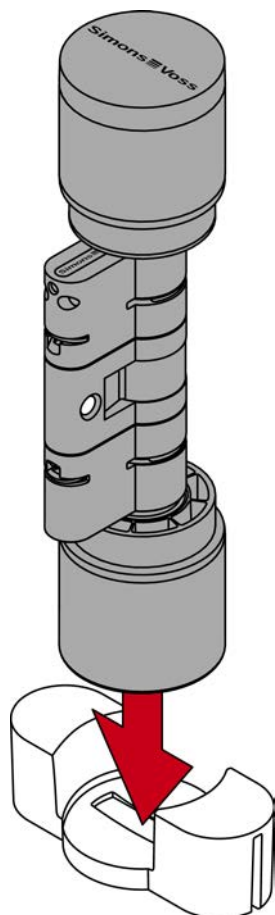
7 Réduction d'un cylindre CO en un HZ



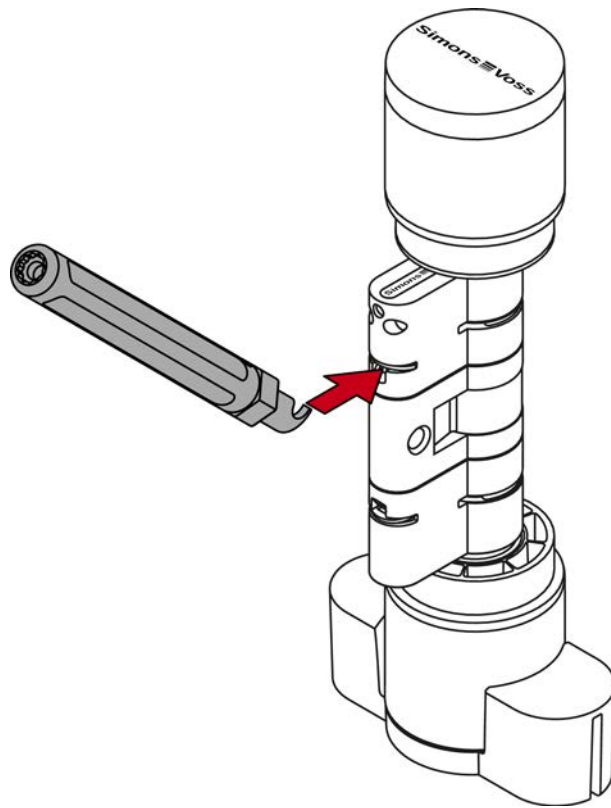
Vous pouvez assembler un demi-cylindre à partir d'un cylindre confort AX ou d'un cylindre à rotation libre à l'aide d'une pièce centrale.

- ✓ Clé de levage pour desserrer le clip
- ✓ Cale pour aligner la tige d'extension
- ✓ Bloc de serrage pour poser le clip
- ✓ Pièce centrale du demi-cylindre

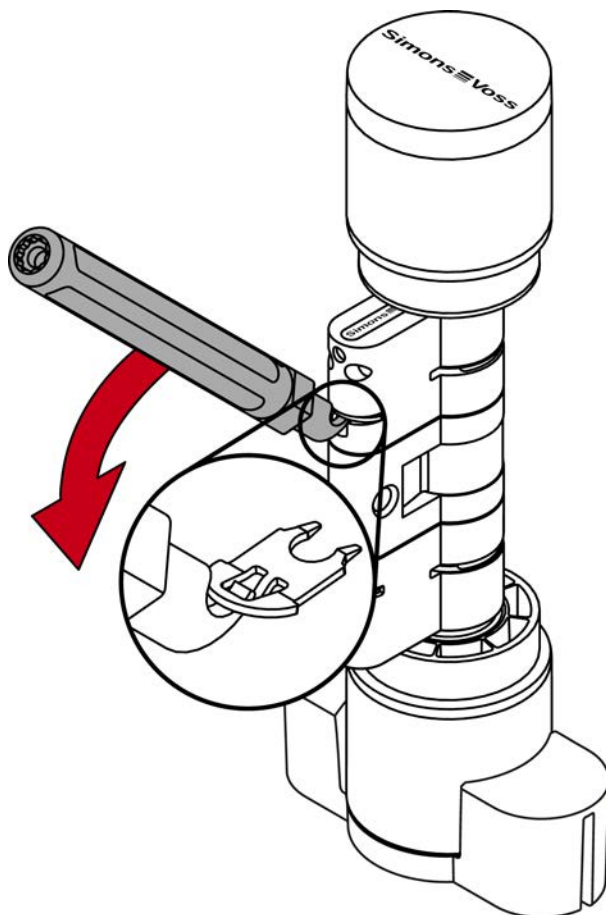
1. Placez le cylindre AX avec le bouton électronique vers le haut dans l'outil de montage de poignée.



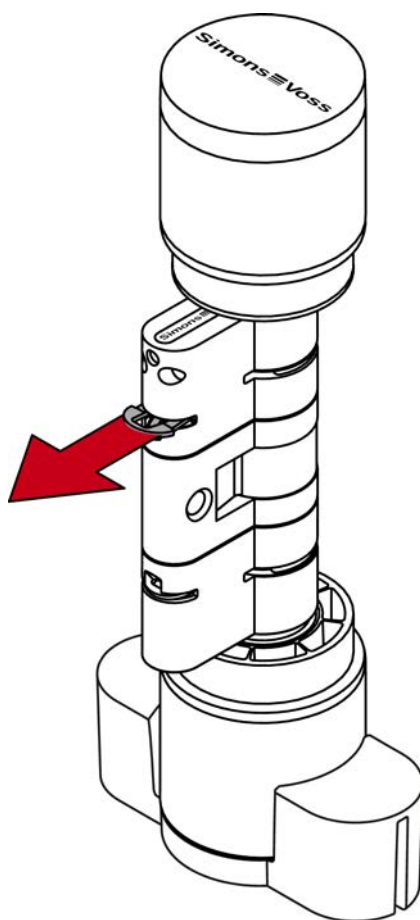
2. Accrochez la pointe de la clé de levage dans le clip.



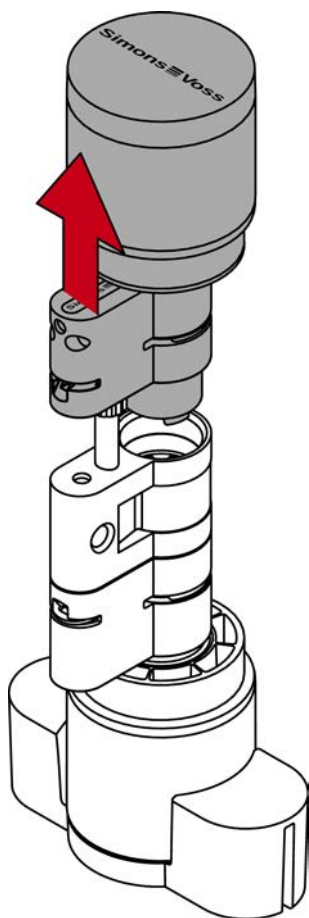
3. Faites levier pour séparer le clip du cylindre profilé en déplaçant le dispositif de levage au milieu du cylindre.



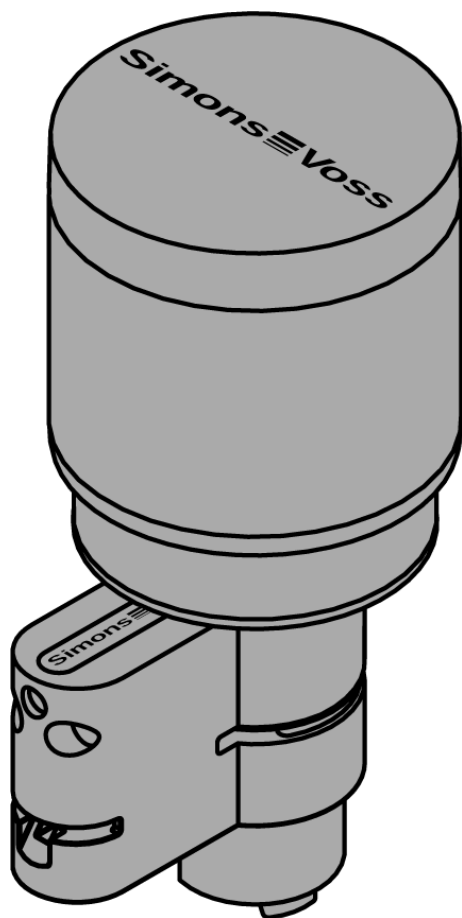
4. Retirez entièrement le clip du cylindre profilé.



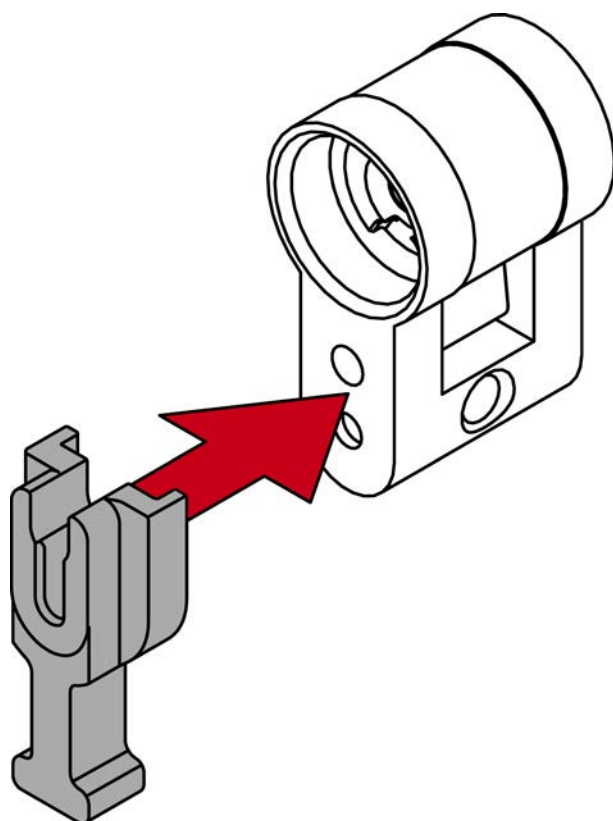
5. Démontez les deux moitiés du cylindre.



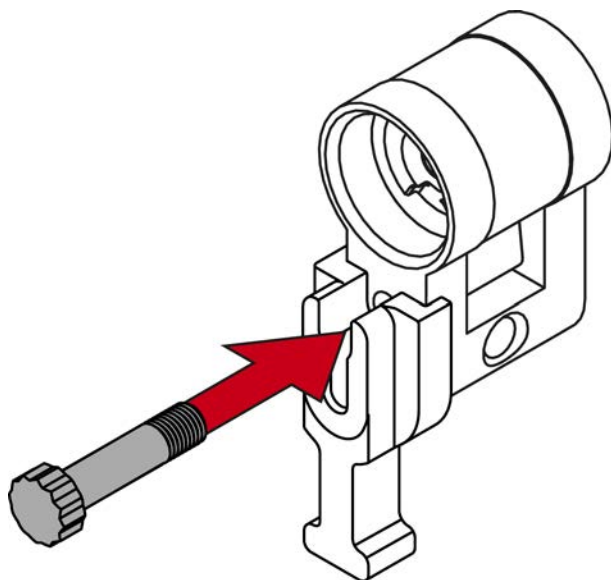
↳ La première moitié de cylindre est préparée sans pièce centrale.



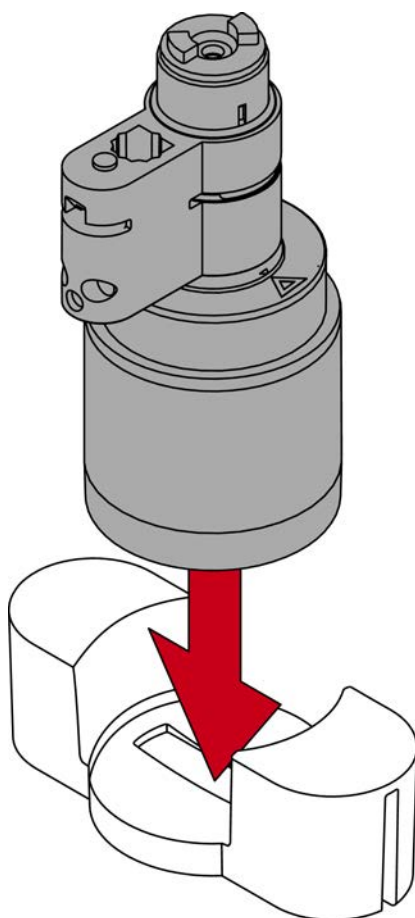
6. Placez la cale sur la pièce centrale du demi-cylindre.



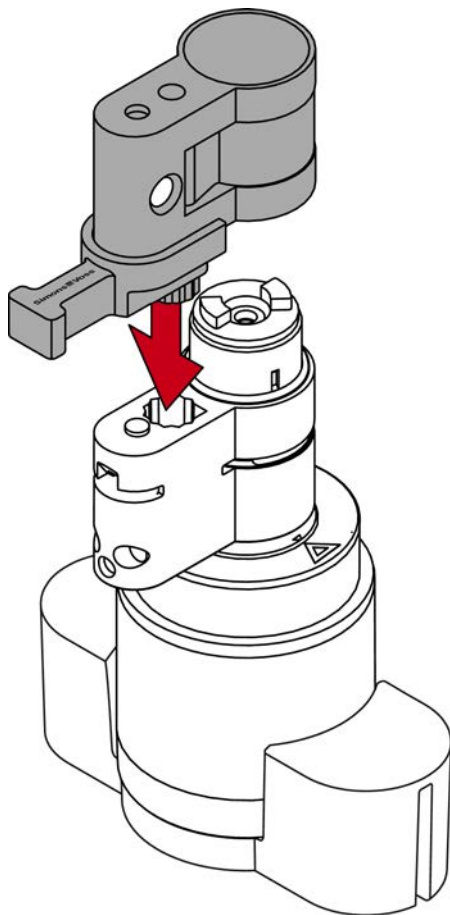
7. Vissez à l'aide de la clé de levage une tige d'extension adaptée jusqu'à ce qu'elle soit en contact avec la cale.



8. Placez la moitié de cylindre préparée dans l'outil de montage de poignée.

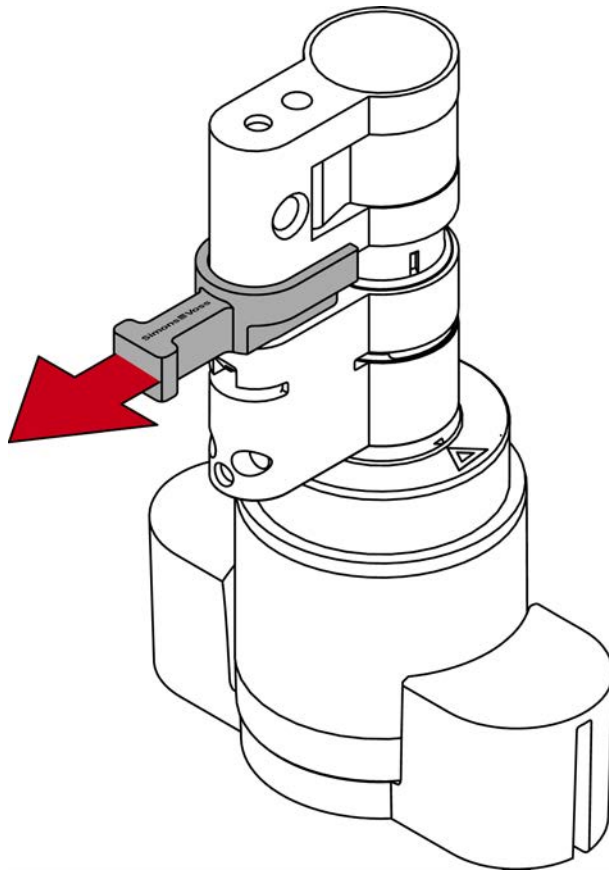


9. Placez la pièce centrale du demi-cylindre sur la moitié de cylindre préparée.

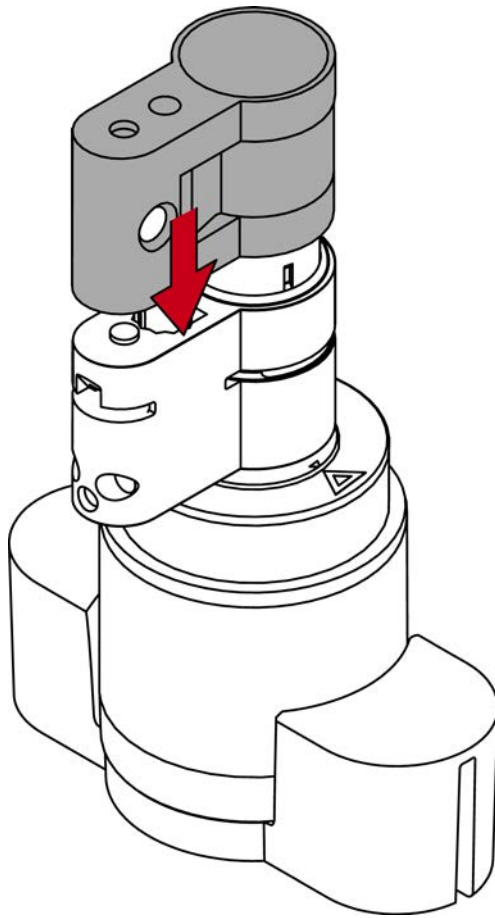


↳ La tige d'extension est protégée contre la torsion.

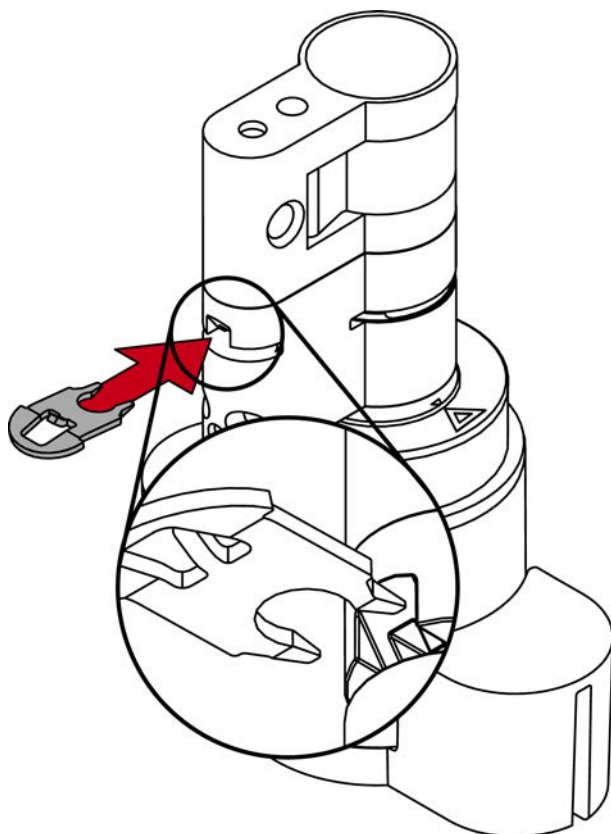
10. Retirez la cale.



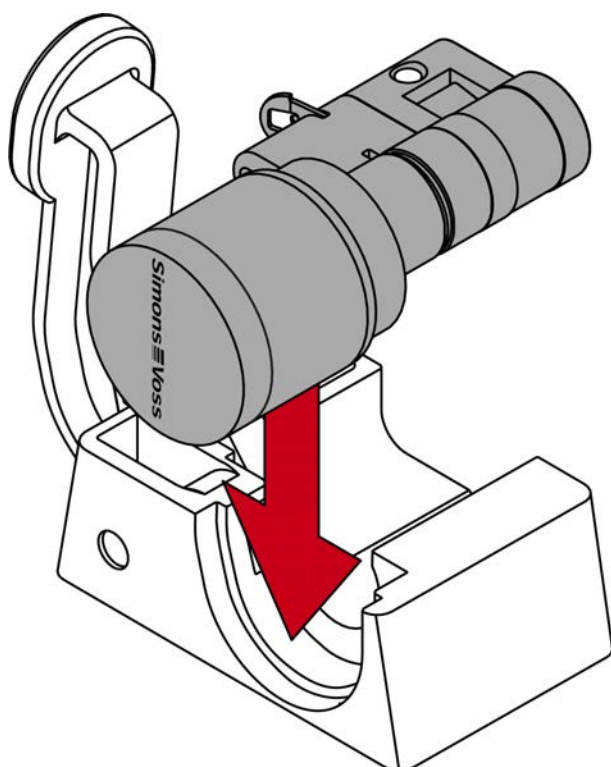
11. Rapprochez complètement les parties du cylindre.



12. Remplacez le clip avec l'ergot en direction de la vis de maintien dans la fente du cylindre profilé.

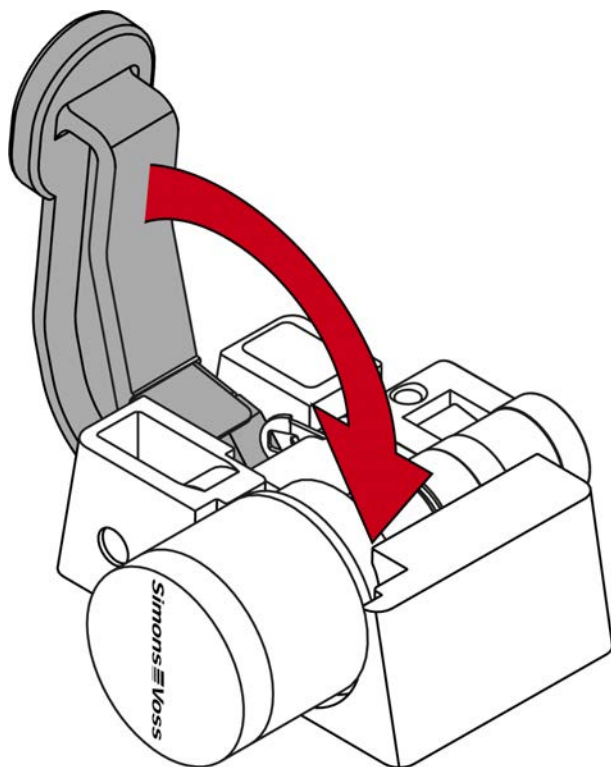


13. Placez le cylindre dans le bloc de serrage de manière à ce que le cylindre profilé et le bouton affleurent dans les évidements.

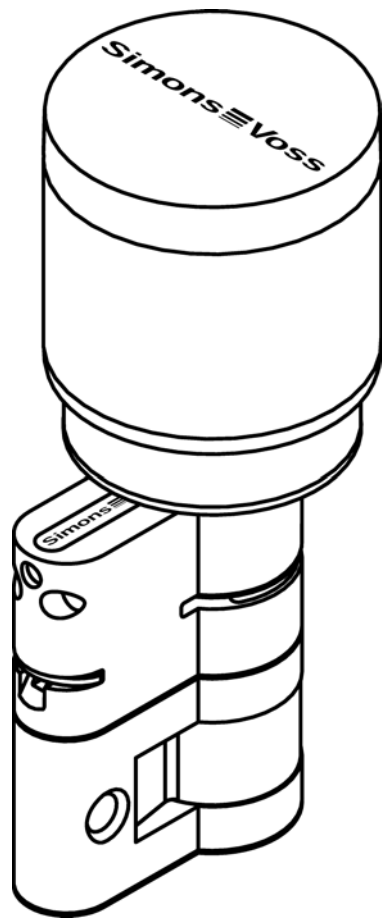


- ↳ Une partie du levier du bloc de serrage est renforcée par une petite plaque métallique. Le clip qui a été inséré se trouve en face de cette petite plaque métallique.

14. Poussez le levier du bloc de serrage vers la plaque de base jusqu'à ce que le clip soit entièrement enfoncé dans le cylindre profilé.



- ↳ L'assemblage du demi-cylindre AX est terminé.



8 Aide et autres informations

Documentation/documents

Les informations détaillées concernant le fonctionnement et la configuration peuvent être consultées sur la page d'accueil :

<https://www.simons-voss.com/fr/documents.html>

Déclarations de conformité

Les déclarations de conformité et autres certificats peuvent être consultées sur la page d'accueil :

<https://www.simons-voss.com/fr/certificats.html>

Assistance technique

Notre support technique se fera un plaisir de vous aider (ligne fixe, coût dépendant de l'opérateur) :

+49 (0) 89 / 99 228 333

E-Mail

Vous préférez nous envoyer un e-mail ?

support-simonsvoss@allegion.com

FAQ

Les informations et aides relatives peuvent être consultées sur la section Section FAQ:

<https://faq.simons-voss.com/otrs/public.pl>

Adresse

SimonsVoss Technologies GmbH
Feringastr. 4
D-85774 Unterfoehring
Allemagne



Voici SimonsVoss

SimonsVoss, le pionnier de la technologie de contrôle des accès sans fil, propose une large gamme de produits pour le secteur des TPE et des moyennes et grandes entreprises ainsi que des organismes publics. Les solutions de fermeture SimonsVoss allient fonctionnalités intelligentes, qualité exceptionnelle, design récompensé et fabrication allemande.

En tant que fournisseur de solutions innovantes, SimonsVoss est particulièrement attaché à l'évolutivité des systèmes, à la sécurité, à la fiabilité des composants, à la performance des logiciels et à la simplicité

d'utilisation. SimonsVoss est ainsi considéré comme une entreprise à la pointe de la technologie dans le domaine des systèmes numériques de fermeture. SimonsVoss est la seule société à proposer une surveillance de porte en ligne sans fil adaptée aux cylindres numériques. L'esprit d'innovation, la durabilité, la responsabilité et la haute estime des collaborateurs et partenaires constituent les principes de la réussite économique.

L'esprit d'innovation, la durabilité, la responsabilité et la haute estime des collaborateurs et partenaires constituent les principes de la réussite économique.

SimonsVoss est une société du Groupe ALLEGION – un réseau actif à l'échelle mondiale dans le domaine de la sécurité. Allegion est représenté dans près de 130 pays (www.allegion.com).

Fabriqué en Allemagne

Pour SimonsVoss, le « Made in Germany » est un engagement sérieux : tous les produits sont mis au point et fabriqués exclusivement en Allemagne.

© 2022, SimonsVoss Technologies GmbH, Unterföhring

Tous droits réservés. Les textes, photos et graphiques sont protégés par les droits d'auteur. Le contenu de ce document ne peut être copié, diffusé ou modifié. Sous réserve de modifications techniques.

SimonsVoss et MobileKey sont des marques enregistrées de la société SimonsVoss Technologies GmbH.

SimonsVoss
technologies

Made in Germany

A BRAND OF


ALLEGION