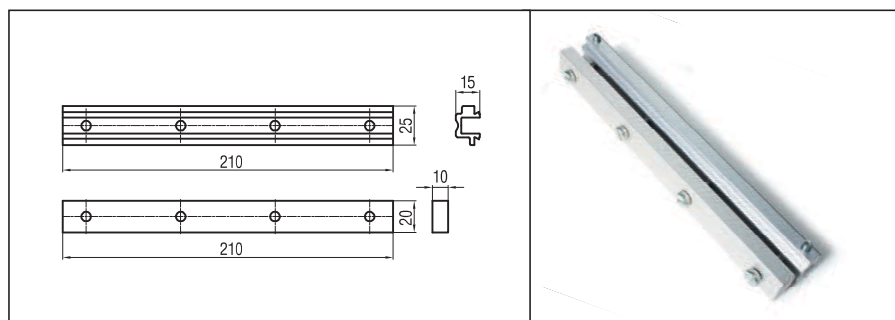


Encombremnts

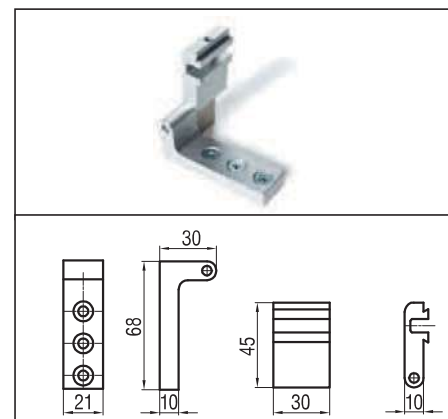
DESCRIPTIF POUR CAHIER DE CHARGE

Boîtier à chaîne "Supermaster" de Ultraflex Control Systems avec chaîne à double maille. Force 400N. Courses disponibles 450-600-800mm. Alimentation à 230 Vca ou 24 Vcc. Fin de course par micro interrupteur et protection thermique (model 230Vca) ou protection par arrêt électronique de sécurité (model 24Vcc). Connexion en parallèle. Boîtier en aluminium avec finition anodisée ou laquée. Les versions 230 Vca et 24 Vdc sont conformes a la Directive 2004/108/CE; la version 230 Vca est conforme à la Directive 2006/95/CE.

Accessoires

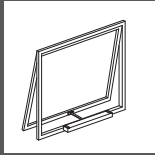


Etrier coulissant en aluminium avec barre d'épaisseur code 40460N

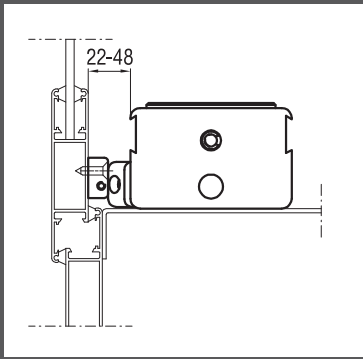


Kit étriers pivotants en aluminium à queue d'aronde 40560T

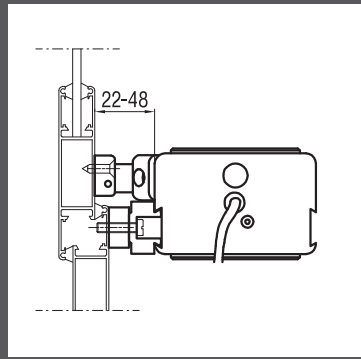
Exemples d'installation



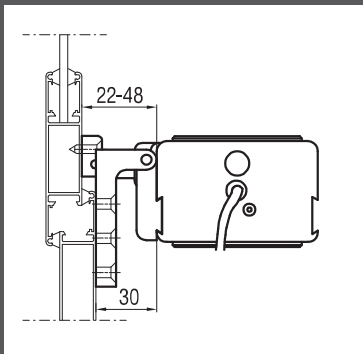
Châssis projetant



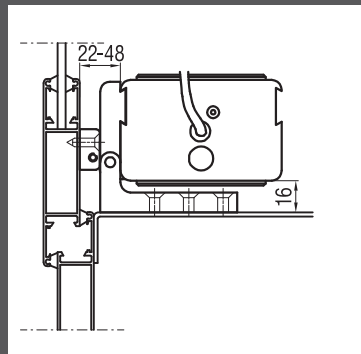
Sur appui sans étriers additionnels



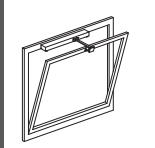
Sans appui avec étrier code 40460N



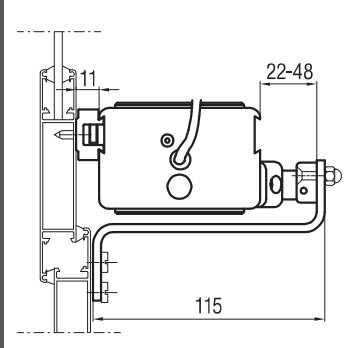
Sur dormant avec kit étriers pivotants code 40560T



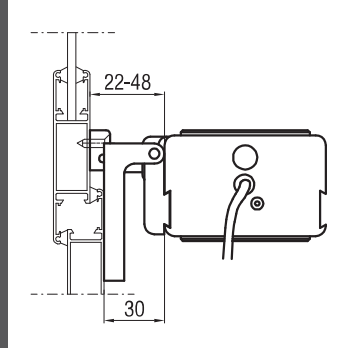
Sur appui avec kit étriers pivotants code 40560T



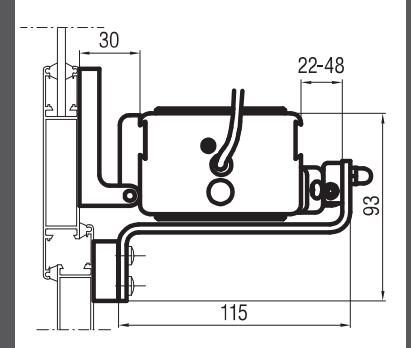
Châssis soufflet



Sur dormant avec étrier pour fenêtre à soufflet code 40472W



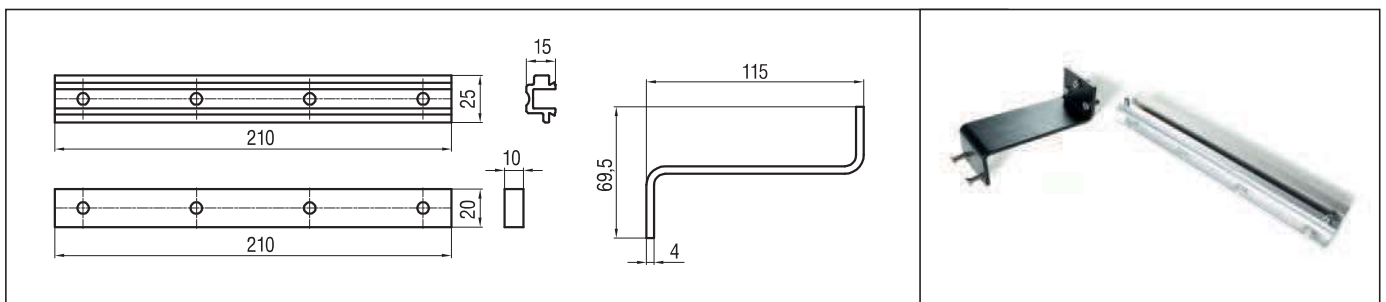
Sur ouvrant avec kit étriers pivotants code 40560T



Sur dormant avec kit étriers pivotants code 40560T et étrier code 40472W

⚠ Les spécifications pour la sécurité des installations sont contenues dans la section "CONSIGNES DE SÉCURITÉ".

Accessoires



Etrier coulissant en acier avec barre d'épaisseur et étrier pour châssis à soufflet code 40472W