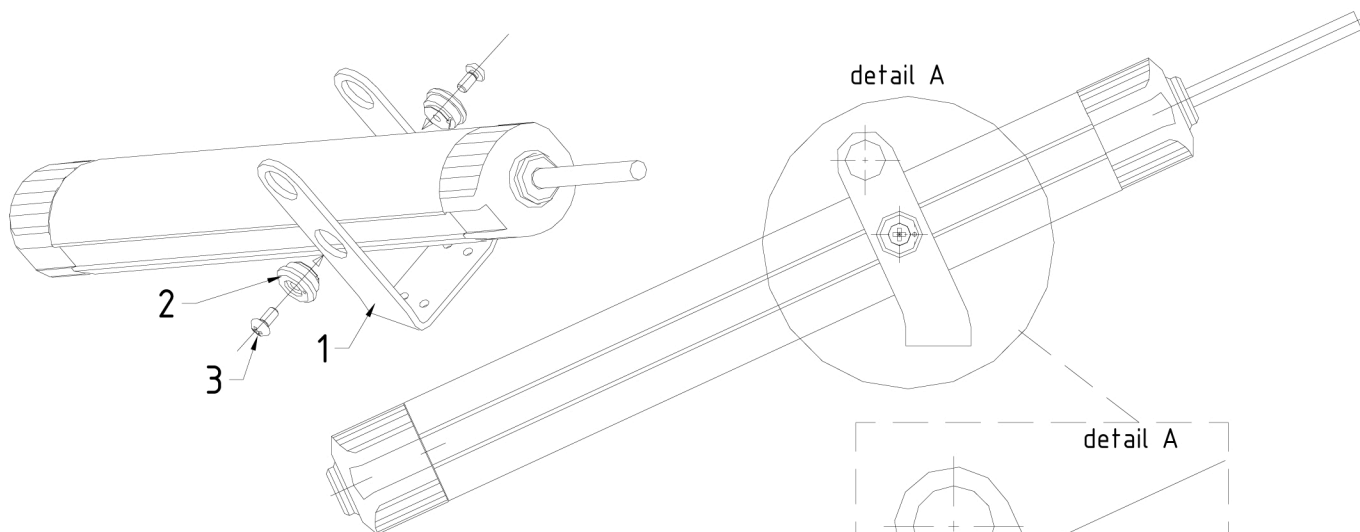


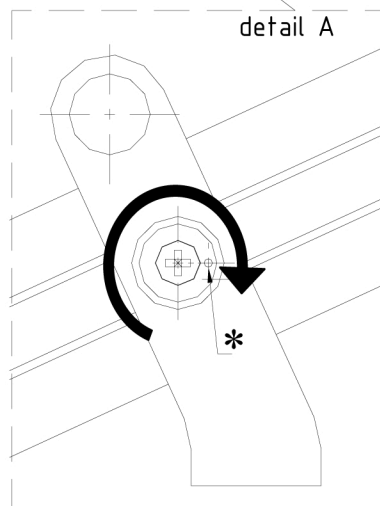
STAFFA SCORREVOLE PER ATTUATORE "MAX" 230 V AC
SLIDING BRACKET FOR ACTUATOR "MAX" 230 V AC

MANUALE D'USO: ISTRUZIONI ED AVVERTENZE
 USE MANUAL: INSTRUCTIONS AND NOTICES



Item	Elenco parti	Part list	Q.tà/Q.ty
1	Staffa scorrevole	Sliding bracket	1
2	Ghiera bloccante	Ring nut	2
3	Vite autobloccante	Self locking screw	2

- * ATTENZIONE: posizione del foro quando le ghiera sono strette
- * WARNING: hole position when the ring nuts are close



Avvitare fortemente le viti "3" nelle ghiera "2" fino al completo bloccaggio delle viti.

Tighten the screws "3" in the ring nuts "2" till the complete locking of the screws.

