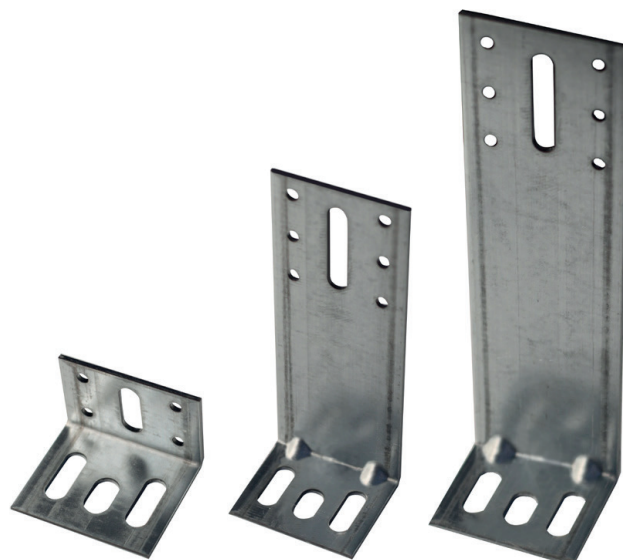


ÉQUERRE DE BARDAGE

EKER



**C'EST
CARRÉ**
LES CAHIERS TECHNIQUES SCCELL-IT

**GAMME
ITE**
ISOLATION THERMIQUE PAR L'EXTERIEUR

Aide au
dimensionnement

FABRIQUÉ EN
FRANCE

CSTB 3316 - 3194
le futur en construction

CARACTÉRISTIQUES

Matière:

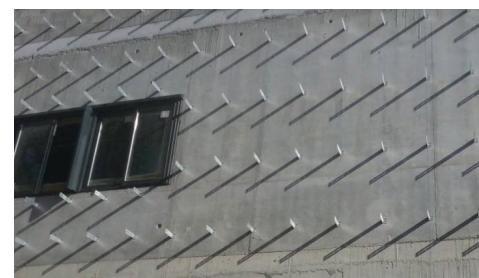
- Acier galvanisé DX51D+Z350
(Protection anti-corrosion idéale pour les atmosphères extérieures protégées et ventilées)
- Épaisseur 2.5mm

Avantages:

- Rigidité assurée par un design adapté
- Perçement sur l'aide d'appui pour fixation au porteur
 - 2 trous oblongs horizontaux Ø9x25 pour fixations à droite ou à gauche de l'ossature par goujon d'ancrage Ø8
 - 1 trou oblong central Ø10.5x18 pour fixation par cheville nylon Ø10 ou goujon Ø8
- Perçement sur l'aide principale :
 - 1 trou oblong Ø8.5x40 pour réglage de l'ossature primaire
 - 6 trous d'encadrement Ø6 pour passage des fixations de blocage
- Produit conforme aux cahiers 3316 et 3194 du CSTB

Exemples d'applications:

- Bardage rapporté ossature bois sur équerre métallique
- Bardage rapporté ossature métal sur équerre métallique



MISE EN ŒUVRE

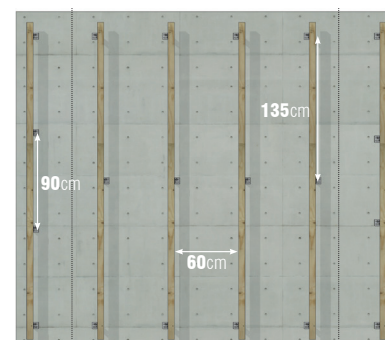
Dans le cas d'un bardage rapporté avec ossature bois sur équerres métalliques.

<p>1</p> <p>POSE DES ÉQUERRES MÉTALLIQUES SUR LE MATÉRIAU SUPPORT</p> <p>Fixation par cheville métallique Ø8 ou cheville plastique Ø10</p>	<p>2</p> <p>APPLICATION DE L'ISOLANT THERMIQUE</p> <p>Isolation thermique en 1 ou 2 couches. Fixation par chevilles à rosace.</p>	<p>3</p> <p>POSE DE L'OSSATURE PRIMAIRE (CHEVRONS BOIS)</p> <p>Fixation du chevron sur l'équerre métallique par :</p> <ul style="list-style-type: none"> • tirefond Ø7 • deux vis de blocage assurant l'anti-rotation du chevron. 	<p>4</p> <p>PAREMENT</p> <p>Mise en place éventuelle d'un pare-pluie. Fixation du parement sur l'ossature en respectant une lame d'air ventilée.</p>

Dispositions des équerres pour une mise en oeuvre standard :

- entraxe horizontal = 60 cm
- entraxe vertical = 1.35 m (réduit à 90 cm en rive)

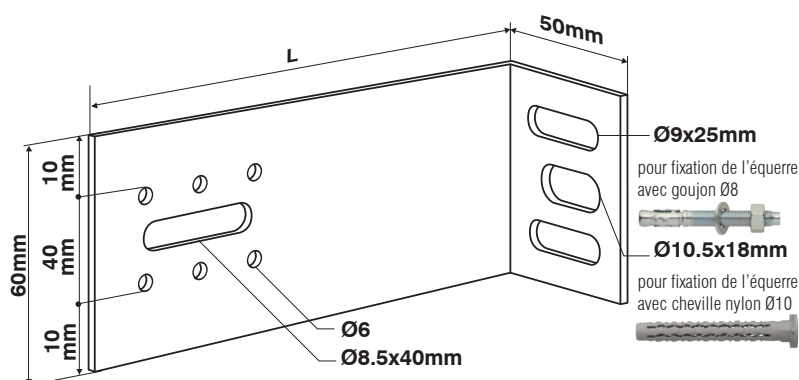
La quantité moyenne est donc de 1.5 équerre/m² environ.



DIMENSIONS

25 LONGUEURS
disponibles

longueur maxi
350mm



L mm	Référence	L mm	Référence	L mm	Référence	L mm	Référence	L mm	Référence
40	EKER040	120	EKER120	170	EKER170	220	EKER220	310	EKER310
50	EKER050	130	EKER130	180	EKER180	240	EKER240	320	EKER320
60	EKER060	140	EKER140	190	EKER190	250	EKER250	330	EKER330
80	EKER080	150	EKER150	200	EKER200	280	EKER280	340	EKER340
100	EKER100	160	EKER160	210	EKER210	300	EKER300	350	EKER350

EMBALLAGE / CONDITIONNEMENT

Nos équerres de bardages sont emballées dans une boîte en carton renforcée et adaptée aux dimensions proposées, ce qui garantit une bonne résistance aux chocs et permet de les empiler pour un stockage optimisé.



REF	COT (PCES)	POIDS CARTON (Kg)	DIMENSIONS CARTONS		
			LARGEUR	PROFONDEUR	HAUTEUR
EKER040	100	17	280	360	60
EKER050	100	19	280	360	60
EKER060	100	22	280	360	60
EKER080	100	13	280	360	60
EKER100	75	16	280	360	60
EKER120	75	18	280	360	60
EKER130	75	14	265	250	60
EKER140	75	15	320	370	60
EKER150	75	16	320	370	60
EKER160	50	11	300	90	60
EKER170	50	12	300	190	60
EKER180	50	12	300	190	60
EKER190	50	13	300	440	60
EKER200	50	14	300	400	60
EKER210	50	14	300	440	60
EKER220	50	15	300	530	60
EKER240	40	16	340	530	60
EKER250	40	17	340	530	60
EKER280	40	18	340	530	60
EKER300	25	10	310	400	60
EKER310	25	10	310	400	60
EKER320	25	10	310	400	60
EKER330	25	11	310	400	60
EKER340	25	11	310	400	60
EKER350	25	11	310	400	60

Scell-it[®]
SERVICE TECHNIQUE

28 rue Paul Dubrule - 59810 LESQUIN - Tél. : 03 20 32 98 18 - technique@scellit.com - www.scellit.com