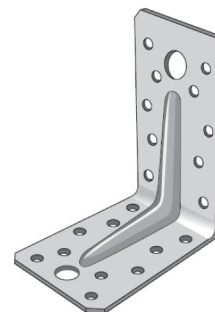


ER - Equerres renforcées

Les équerres renforcées répondent à des applications structurales dans la charpente et la maison à ossature bois.

Numéros d'agrément

ATE-06/0106



Applications

Type: fixation de fermettes, lisses de bardage, montants de bardages, ancrages de chevrons, consoles, chevêtres...

Type de porté: bois massif, bois composite, lamellé collé, fermes triangulées, profilés...

Type de porteur: bois massif, lamellé collé, béton, acier...

Matière

Acier galvanisé S250GD + Z275 suivant NF EN 10346.

Fixations

- Perçages: nombre et diamètres, voir tableau des dimensions
- bois: pointes annelées Ø4.0x35 ou Ø4.0x50 mm, boulons, tirefonds.
- béton: cheville, scellement chimique...
- Acier: boulons.

Se reporter aux informations techniques de l'élément de fixation.

Valeurs caractéristiques

Les valeurs caractéristiques (Fk) s'entendent au sens de l'Eurocode 5 et de l'ETAG015. Elles sont définies par nos agréments techniques européens (ETA) et sont exprimées en kN (1kN = 100kg).

La valeur design s'obtient par application du K_{mod} et du γ_M :

- le K_{mod} dépend de la classe de service et de la durée de charge.
- Le γ_M est le coefficient partiel du matériau = 1,3.

La valeur design Fd s'obtient selon la formule suivante:

$$F_d = \left(\frac{F_k \times K_{mod}}{\gamma_M} \right)$$

Ces valeurs ne sont valables que si la mise en oeuvre est conforme.

Classe de résistance du bois

Les valeurs présentées correspondent à l'utilisation d'un bois de classe C24 exigé pour les applications structurales.

- pour des bois de classe supérieure, les valeurs tabulées restent inchangées
- pour des bois de classe inférieure, les valeurs tabulées doivent être multipliées par le coefficient Kdens calculé comme suit:

$$K_{dens} = \left(\frac{\rho_k}{350} \right)^2$$

ou:
-350 kg/m³: masse volumique caractéristique du bois de classe C24 conformément à la norme NF EN 338.

ER - Equerres renforcées

- ρ_k : masse volumique caractéristique du bois utilisé conformément à la norme NF EN 338.

Note technique - Mise en oeuvre

Les valeurs caractéristiques F_k dépendent du type de mise en oeuvre (Fixations bois/bois ou bois/support rigide et de type poutre/poutre et poteau/poutre).

Pour plus de renseignements, télécharger la note technique relative aux équerres ou contactez notre service technique.

Cas d'une pose unitaire

Dans le cas où vous utilisez une seule équerre, les valeurs caractéristiques à considérer sont les suivantes:

- Dans la direction F2-F3 (cisaillement) la valeur à considérer est égale à la moitié des valeurs publiées dans les tableaux ci-dessous (données pour 2 équerres)
- Dans la direction F1 (Traction) la valeur à considérer est égale à la moitié des valeurs publiées dans les tableaux ci-dessous uniquement si la solive est bloquée en rotation par le reste de la structure. Dans le cas contraire, les valeurs à considérer sont plus faibles et dépendent de la position de l'effort appliqué (excentricité, hauteur,...). Pour plus de renseignements sur ce cas d'utilisation merci de contacter notre service technique.

Information ATE

les ATE-07/0055 et ATE-07/0194 ont été fusionnés à l'ATE-06/0106

SIMPSON STRONG TIE

ZAC des 4 chemins
85400 Sainte Gemme la Plaine
France

Tél. : +33 2 51 28 44 00
Fax : +33 2 51 28 44 01

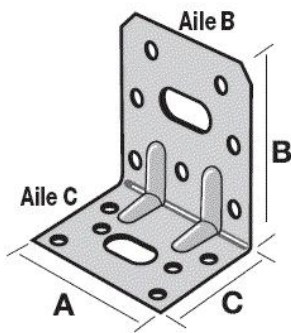
Les informations contenues sur ce site sont la propriété de Simpson Strong-Tie ©
Elles ne sont valables qu'associées aux produits commercialisés par Simpson Strong-Tie ©

www.simpson.fr

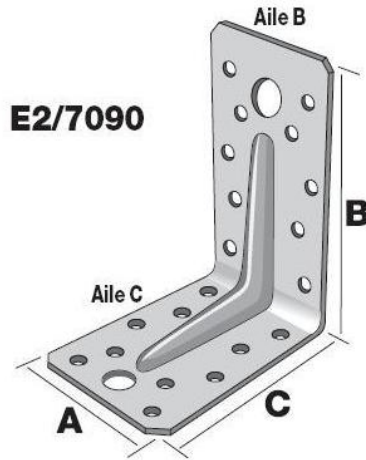
ER - Equerres renforcées
Document généré le 15/06/2012

ER - Equerres renforcées

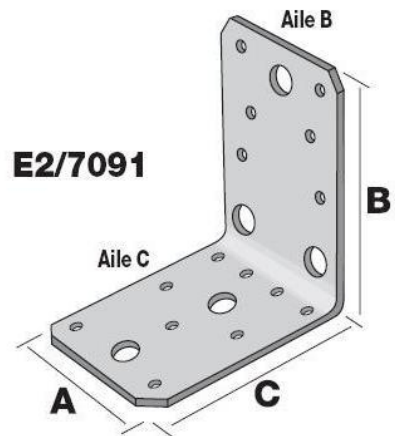
Galerie d'images



E5/1.5



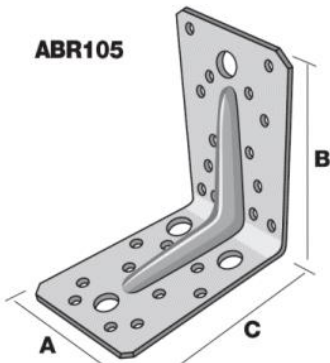
E2/7090



E2/7091

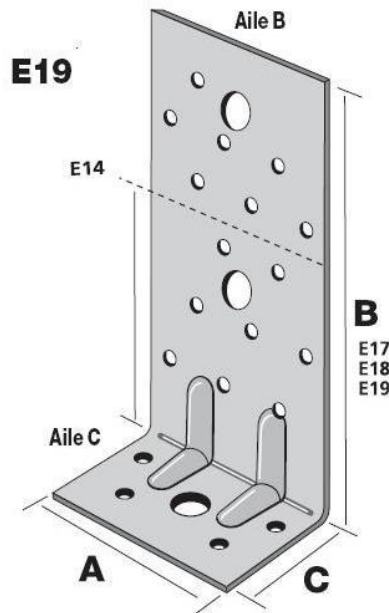
E2/2.5/7090

E2/2.5/7091



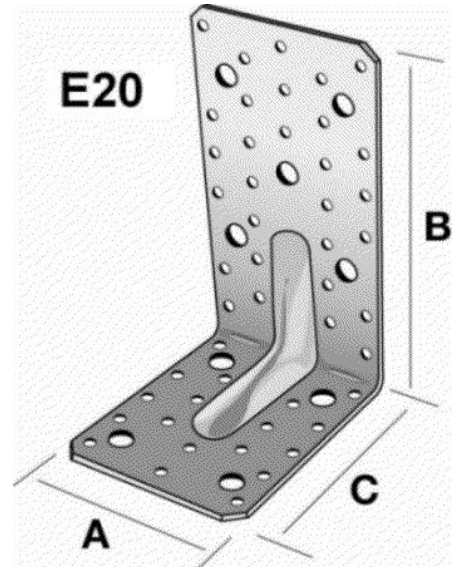
ABR105

ABR105



E19

E17/2 E18/2.5 et E19/3



E20

E20/3

SIMPSON STRONG TIE

ZAC des 4 chemins
85400 Sainte Gemme la Plaine
France

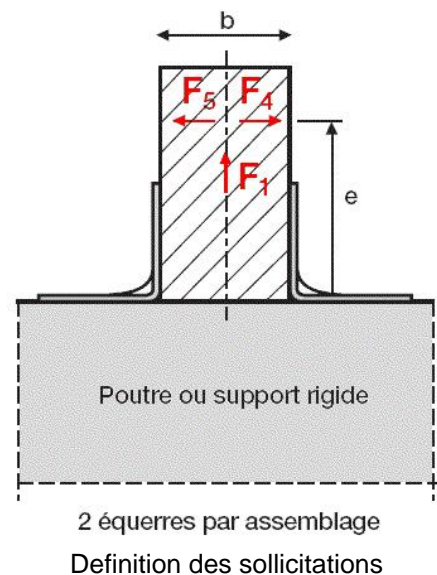
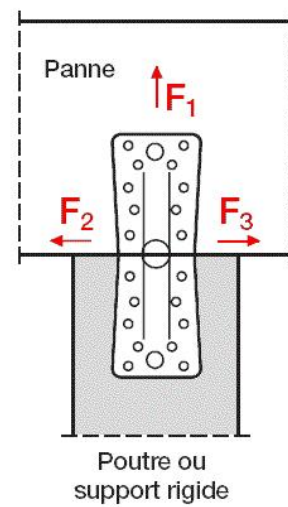
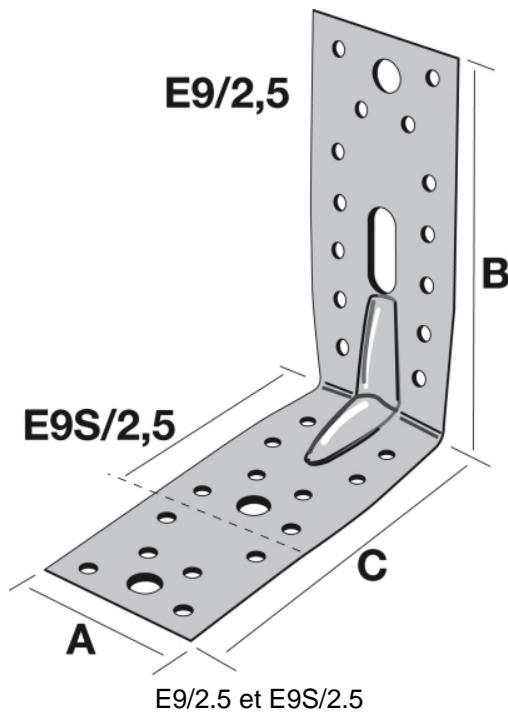
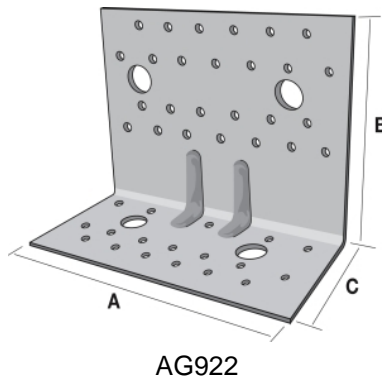
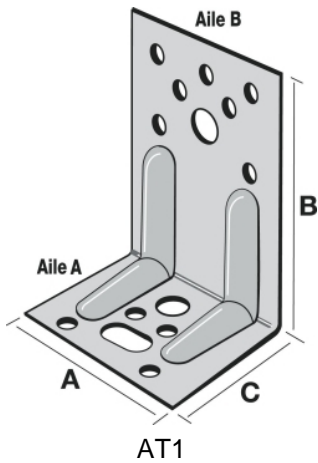
Tél. : +33 2 51 28 44 00
Fax : +33 2 51 28 44 01

Les informations contenues sur ce site sont la propriété de Simpson Strong-Tie ©
Elles ne sont valables qu'associées aux produits commercialisés par Simpson Strong-Tie ©

www.simpson.fr

ER - Equerres renforcées
Document généré le 15/06/2012

ER - Equerres renforcées



2 équerres par assemblage
Definition des sollicitations

SIMPSON STRONG TIE

ZAC des 4 chemins
85400 Sainte Gemme la Plaine
France

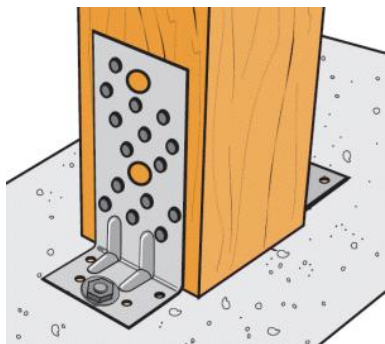
Tél. : +33 2 51 28 44 00
Fax : +33 2 51 28 44 01

Les informations contenues sur ce site sont la propriété de Simpson Strong-Tie ©
Elles ne sont valables qu'associées aux produits commercialisés par Simpson Strong-Tie ©

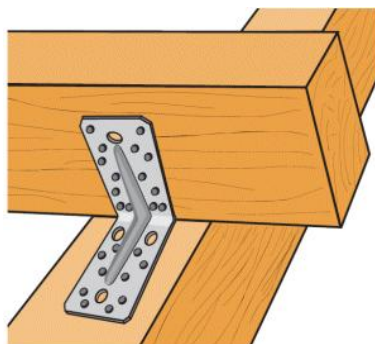
www.simpson.fr

ER - Equerres renforcées
Document généré le 15/06/2012

ER - Equerres renforcées



Assemblage bois/support rigide type poteau-poutre



Assemblage bois/bois type poutre-poutre

SIMPSON STRONG TIE

ZAC des 4 chemins
85400 Sainte Gemme la Plaine
France

Tél. : +33 2 51 28 44 00
Fax : +33 2 51 28 44 01

Les informations contenues sur ce site sont la propriété de Simpson Strong-Tie ©
Elles ne sont valables qu'associées aux produits commercialisés par Simpson Strong-Tie ©

www.simpson.fr

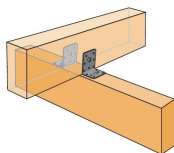
ER - Equerres renforcées
Document généré le 15/06/2012

Dimensions et perçages

Modèle	DIMENSIONS en mm				PERCAGES en mm					
	A	B	C	Ep.	Aile B			Aile C		
					Pointes	Boulons	Oblongs	Pointes	Boulons	Oblongs
E5/1,5	65	75	48	1.5	7 Ø5	--	1 Ø11x22	6 Ø5	--	1 Ø11x22
E5/1,5/11,22/11	65	75	48	1.5	7 Ø5	--	1 Ø11x22	6 Ø5	1 Ø11	--
E5/2	65	75	48	2	7 Ø5	--	1 Ø11x22	6 Ø5	--	1 Ø11x22
E2/2,5/7090	65	90	90	2.5	10 Ø5	1 Ø11	--	10 Ø5	1 Ø11	--
E2/2,5/7091	65	88	88	2.5	6 Ø5	3 Ø11	--	9 Ø5	2 Ø11	--
E9S/2,5	65	150	90	2.5	14 Ø5	1 Ø11	1 Ø11x34	8 Ø5	1 Ø11	--
E9/2,5	65	150	150	2.5	14 Ø5	1 Ø11	1 Ø11x34	14 Ø5	2 Ø11	--
E4/2,5	75	100	60	2.5	7 Ø5	1 Ø13	--	6 Ø5	--	1 Ø12x20
E6/2,5	75	120	60	2.5	10 Ø5	1 Ø13	--	6 Ø5	--	1 Ø12x20
E7/2,5	75	140	60	2.5	12 Ø5	1 Ø13	--	6 Ø5	--	1 Ø12x20
E8/2,5	75	160	60	2.5	12 Ø5	2 Ø13	--	6 Ø5	--	1 Ø12x20
E14/2	75	80	50	2	8 Ø5	1 Ø11	--	4 Ø5	1 Ø13	--
E17/2	75	150	50	2	15 Ø5	2 Ø11	--	4 Ø5	1 Ø13	--
E18/2,5	75	150	50	2.5	15 Ø5	2 Ø11	--	4 Ø5	1 Ø13	--
E19/3	75	150	50	3	15 Ø5	2 Ø11	--	4 Ø5	1 Ø13	--
E20/3	95	170	110	3	24 Ø5	5 Ø11	--	16 Ø5	4 Ø11	--
AB105-R	90	105	105	3	8 Ø5	3 Ø11	--	11 Ø5	3 Ø11	--
ABR105-R	90	105	105	3	10 Ø5	3 Ø11	--	14 Ø5	1 Ø11	--
EB/7070	55	70	70	2	6 Ø5	1 Ø8.5	--	6 Ø5	1 Ø8.5	--
EB/7048	48	90	48	3	7 Ø5	2 Ø13	--	4 Ø5	1 Ø13	--
EB/7076	76	90	48	3	12 Ø5	3 Ø13	--	7 Ø5	1 Ø13	--
EB/7312	40	119	89	3	10 Ø5	1 Ø8.5 - 2 Ø11	--	6 Ø5	1 Ø8.5 - 1 Ø11	--
AT1	55	76	47.5	1.5	7 Ø5	1 Ø10	--	4 Ø5	1 Ø10	1 Ø10x22
AG922	151	121	79	2.5	26 Ø5	2 Ø13	--	18 Ø5	2 Ø13	--

Assemblage 2 équerres - Connexion bois/bois type poutre/poutre

La fixation de l'équerre s'effectue uniquement avec des pointes $\neq \text{Ø}4,0$.



Fixations bois/bois
Type poutre/poutre

Modèle	Fixations		valeurs caractéristiques [kN]				Clouage partiel disponible
	Aile B	Aile C	Traction (F1)		Cisaillement (F2 = F3)		
	Pointes	Pointes	Ø4,0x35	Ø4,0x50	Ø4,0x35	Ø4,0x50	
E5/1,5	4 Ø4.0	6 Ø4.0	4.4	5.6	9.3	9.3	
E5/1,5/11,22/11	4 Ø4.0	6 Ø4.0	4.4	5.6	9.3	9.3	
E5/2	4 Ø4.0	6 Ø4.0	5.2	6.4	9.5	9.5	
E2/2,5/7090	8 Ø4.0	10 Ø4.0	6.6	10.6	7.6	10.5	Ok
E2/2,5/7091	6 Ø4.0	9 Ø4.0	3.9	4.4	6.8	9.4	Ok
E9S/2,5	12 Ø4.0	8 Ø4.0	4.7	7.7	8.7	11.9	Ok
E9/2,5	12 Ø4.0	14 Ø4.0	4.9	8.2	9.3	13	Ok
E4/2,5	7 Ø4.0	6 Ø4.0	4.2	6.7	4.5	8.2	Ok

SIMPSON STRONG TIE

ZAC des 4 chemins
85400 Sainte Gemme la Plaine
France

Tél. : +33 2 51 28 44 00
Fax : +33 2 51 28 44 01

Les informations contenues sur ce site sont la propriété de Simpson Strong-Tie ©
Elles ne sont valables qu'associées aux produits commercialisés par Simpson Strong-Tie ©

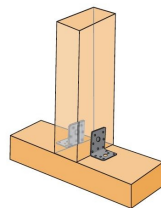
www.simpson.fr

ER - Equerres renforcées
Document téléchargé en France

Modèle	Fixations		valeurs caractéristiques [kN]				Clouage partiel disponible
	Aile B	Aile C	Traction (F1)		Cisaillement (F2 = F3)		
	Pointes	Pointes	Ø4,0x35	Ø4,0x50	Ø4,0x35	Ø4,0x50	
E6/2,5	10 Ø4.0	6 Ø4.0	4.2	6.7	5.2	9	Ok
E7/2,5	12 Ø4.0	6 Ø4.0	4.2	6.7	6.7	11.8	Ok
E8/2,5	12 Ø4.0	6 Ø4.0	4.2	6.7	6.7	11.8	Ok
E14/2	8 Ø4.0	4 Ø4.0	4.2	6.7	5.3	9.1	
E17/2	15 Ø4.0	4 Ø4.0	4.2	6.7	7.0	11.1	Ok
E18/2,5	15 Ø4.0	4 Ø4.0	4.2	6.7	8.2	13.6	Ok
E19/3	15 Ø4.0	4 Ø4.0	4.2	6.7	8.1	13.5	Ok
E20/3	24 Ø4.0	16 Ø4.0	7.4	11.7	19.8	27.2	Ok
AB105-R	8 Ø4.0	11 Ø4.0	6.8	8.6	12.2	16.9	Ok
ABR105-R	10 Ø4.0	14 Ø4.0	8.9	14.3	13.6	19.1	Ok
EB/7070	4 Ø4.0	6 Ø4.0	4.4	7.1	4.4	6.8	Ok
EB/7048	7 Ø4.0	4 Ø4.0	2.4	3.9	3.6	5.6	Ok
EB/7076	9 Ø4.0	7 Ø4.0	4.9	7.9	10.7	16.3	Ok
EB/7312	4 Ø4.0	4 Ø4.0	2.4	3.3	3.0	4.7	
AT1	7 Ø4.0	4 Ø4.0	3.2	3.7	5.6	7.4	Ok
AG922	16 Ø4.0	13 Ø4.0	--	18.5	--	29.5	

Assemblage 2 équerrres - Connexion bois/bois type poteau/poutre

La fixation s'effectue uniquement avec des pointes $\neq \text{Ø}4,0$



Fixations bois/bois
Type poteau/poutre

Modèle	Fixations		valeurs caractéristiques [kN]			
	Aile B	Aile C	Traction (F1)		Cisaillement (F2 = F3)	
	Pointes	Pointes	Ø4,0x35	Ø4,0x50	Ø4,0x35	Ø4,0x50
E9S/2,5	10 Ø4.0	8 Ø4.0	2.8	4.8	7.1	9.8
E9/2,5	10 Ø4.0	14 Ø4.0	3.1	5.1	6.7	9.6
E6/2,5	10 Ø4.0	6 Ø4.0	4.2	6.7	5.3	9.0
E7/2,5	12 Ø4.0	6 Ø4.0	4.2	6.7	6.2	11.5
E8/2,5	12 Ø4.0	6 Ø4.0	4.2	6.7	6.2	11.5
E17/2	12 Ø4.0	4 Ø4.0	4.2	6.7	6.7	10.7
E18/2,5	12 Ø4.0	4 Ø4.0	4.2	6.7	6.9	11.1
E19/3	12 Ø4.0	4 Ø4.0	4.2	6.7	6.5	10.8
E20/3	13 Ø4.0	8 Ø4.0	5.5	8.8	11.8	16.2
EB/7312	4 Ø4.0	4 Ø4.0	2.2	2.9	3.2	4.5
AG922	12 Ø4.0	13 Ø4.0	--	18.5	--	--

SIMPSON STRONG TIE

ZAC des 4 chemins
85400 Sainte Gemme la Plaine
France

Tél. : +33 2 51 28 44 00
Fax : +33 2 51 28 44 01

Les informations contenues sur ce site sont la propriété de Simpson Strong-Tie ©
Elles ne sont valables qu'associées aux produits commercialisés par Simpson Strong-Tie ©

www.simpson.fr

ER - Equerres renforcées
Document téléchargé en France

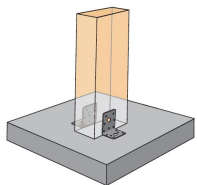
Assemblage 2 équerres - Connexion bois/support rigide type poutre

L'aile au sol est fixée sur le support rigide avec un élément de type boulon ou goujon d'ancrage type GA.

Modèle	Fixations		Valeurs caractéristiques [kN]				Valeurs caractéristiques [kN]	
	Aile B	Aile C	Traction (F1)		Cisaillement (F2 = F3)		Ancrages	
	Pointes	boulons	Ø4,0x35	Ø4,0x50	Ø4,0x35	Ø4,0x50	Traction Fax,k	Cisaillement Flat,k
E5/1,5	4 Ø4.0	1 Ø10	6.3	6.3	5.9	5.9	16	16
E5/1,5/11,22/11	4 Ø4.0	1 Ø10	6.3	6.3	5.9	5.9	16	16
E5/2	4 Ø4.0	1 Ø10	8.1	8.1	6.5	6.5	16	16
E4/2,5	7 Ø4.0	1 Ø10	6.3	8.6	2.0	3.9	16	16
E6/2,5	10 Ø4.0	1 Ø10	6.5	8.6	2.0	3.9	16	16
E7/2,5	12 Ø4.0	1 Ø10	6.5	8.7	2.0	3.9	16	16
E8/2,5	12 Ø4.0	1 Ø10	6.5	8.7	2.0	3.9	16	16
E14/2	8 Ø4.0	1 Ø12	3.6	5.7	3.4	6.5	25	25
E17/2	15 Ø4.0	1 Ø12	10.2	10.4	3.5	6.8	25	25
E18/2,5	15 Ø4.0	1 Ø12	10.0	14.0	6.2	11.9	25	25
E19/3	15 Ø4.0	1 Ø12	10.0	13.9	6.0	11.7	25	25
E20/3	24 Ø4.0	4 Ø10	42.8	57.4	36.7	43.9	20	22
EB/7048	7 Ø4.0	1 Ø12	9.5	12.6	1.9	3.3	15.3	15.3
EB/7076	9 Ø4.0	1 Ø12	12.7	16.8	6.9	11.0	15.3	15.3
AT1	7 Ø4.0	1 Ø8	6.8	6.8	3.4	6.6	9	9
AG922	16 Ø4.0	2 Ø12	--	30.6	--	48.2	--	--

Assemblage 2 équerres - Connexion bois/support rigide type poteau

L'aile au sol est fixée sur le support rigide avec un élément de type boulon ou cheville.



Fixations bois/support rigide
Type poteau/support rigide

Modèle	Fixations		Valeurs caractéristiques [kN]				Valeurs caractéristiques [kN]	
	Aile B	Aile C	Traction (F1)		Cisaillement (F2 = F3)		Ancrages	
	Pointes	boulons	Ø4,0x35	Ø4,0x50	Ø4,0x35	Ø4,0x50	Traction Fax,k	Cisaillement Flat,k
E6/2,5	10 Ø4.0	1 Ø10	3.3	5.3	2.0	3.9	16.0	16.0
E7/2,5	12 Ø4.0	1 Ø10	3.3	5.3	2.0	3.9	16.0	16.0
E8/2,5	12 Ø4.0	1 Ø10	3.3	5.3	2.0	3.9	16.0	16.0
E17/2	12 Ø4.0	1 Ø12	10.2	10.4	3.5	5.3	25.0	25.0
E18/2,5	12 Ø4.0	1 Ø12	10.0	14.0	3.4	6.6	25.0	25.0
E19/3	12 Ø4.0	1 Ø12	10.0	13.9	5.9	10.1	25.0	25.0
E20/3	13 Ø4.0	4 Ø10	24.1	33.4	23.7	27.9	20.0	22.0
AG922	12 Ø4.0	2 Ø12	--	30.6	--	--	--	--

SIMPSON STRONG TIE

ZAC des 4 chemins
85400 Sainte Gemme la Plaine
France

Tél : +33 2 51 28 44 00
Fax : +33 2 51 28 44 01

Les informations contenues sur ce site sont la propriété de Simpson Strong-Tie ©
Elles ne sont valables qu'associées aux produits commercialisés par Simpson Strong-Tie ©

www.simpson.fr

ER - Equerres renforcées
Document téléchargé en France

SIMPSON
Strong-Tie

ER - Equerres renforcées

Assemblage 1 équerre AG922 - Configuration F4

Les valeurs publiées dans le tableau ci-dessous sont données pour une seule équerre AG922. (Pour plus d'informations, voir la fiche technique de l'équerre AG922 téléchargeable en bas de cette page)

Modèle	Connexion	Fixations			Valeurs caractéristiques [kN] (1 équerre)
		Aile B	Aile C		Effort transversal (F4)
			Pointes	Pointes	
AG922	Bois/ bois	12 Ø4.0	13 Ø4.0	--	22.60
	Bois / béton	12 Ø4.0	--	2 Ø12	24.80

SIMPSON STRONG TIE

ZAC des 4 chemins
85400 Sainte Gemme la Plaine
France

Tél. : +33 2 51 28 44 00
Fax : +33 2 51 28 44 01

Les informations contenues sur ce site sont la propriété de Simpson Strong-Tie ©
Elles ne sont valables qu'associées aux produits commercialisés par Simpson Strong-Tie ©

www.simpson.fr

ER - Equerres renforcées
Document généré le 15/06/2012