

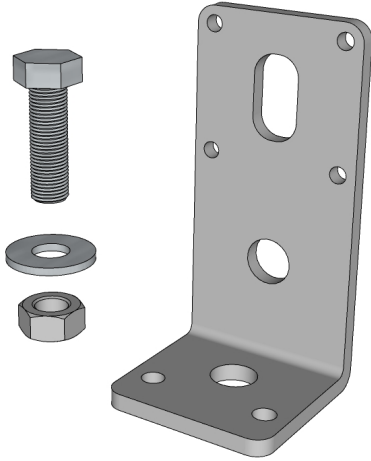


WeasyFIX
INNOVATIVE CONSTRUCTION CONNECTORS

ICHE PRODUIT n°D2

EQUERRES L86/41®

modèle déposé



Description :

Accessoire permettant la fixation des solives & structures métalliques soit directement sur les vis de fondation soit sur le Wood Basic/Wood basic 3D.

Référence	L86/41
Dimensions	86 * 41 * 5
Composition	Acier galvanisé à chaud
Poids	195g
Domaines d'application	FS550 – FS750 – FS1000 – FS1120 – FS1250 – FS1500 - Wood Basic - Base 2 - Base 3 - Kit de fixation base 2 ou base 3
Contenu	équerre + 1 vis M10 + 1 écrou + 1 rondelle