

ENTRÉE D'AIR HYGRORÉGLABLE ACOUSTIQUE

Entaille 354 x 12 mm

anjós
ventilation



ISOLA HY

6/45 m³/h

CERTIFIÉE 

ACOUSTIQUE

POSE MENUISERIE

TRENOIS
DECAMPS

www.anjos-ventilation.com

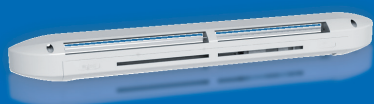
ISOLA HY

Utilisée dans le cadre d'une installation de VMC de type hygro B (Atech n° 14/07-1194), l'entrée d'air hygro-réglable acoustique ISOLA HY est associée aux bouches d'extraction hygro-réglables ou temporisées du système.

Elle permet de répondre aux exigences de la nouvelle réglementation acoustique NRA.



A SAVOIR



- Répond à un classement de façade de 30 dB, classe **ESA 4 (ISOLA HY)** ou classe **ESA 5 (ISOLA HY RA)**
- Réalisée en polystyrène blanc
- Autres coloris : beige, bronze, chêne clair, chêne doré, chêne foncé, gris, gris foncé, noir et sipo
- Fonctionnement sur parois verticales et sur tous plans inclinés



PRÉSENTATION

L'entrée d'air assure un débit variable de 6 à 45 m³/h en fonction du taux d'humidité de la pièce et pour une différence de pression de 20 Pa.

Isolement acoustique classe ESA 4 (ISOLA HY) ou ESA 5 (ISOLA HY RA)

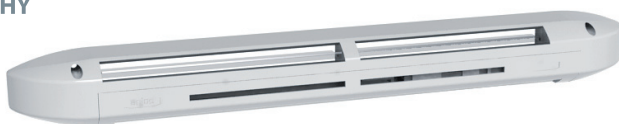
Classe ESA 4 : $D_{n,e,w} + C_{tr} \geq 36$ dB, exigé si surface en m² de la pièce / nombre d'entrées d'air ≥ 10 .

Classe ESA 5 : $D_{n,e,w} + C_{tr} \geq 39$ dB, exigé si surface en m² de la pièce / nombre d'entrées d'air < 10 .

L'entrée d'air ISOLA HY RA associée à un capuchon de façade acoustique (type CFA) permet de répondre à un classement de façade de 35 dB ($D_{n,e,w}(C) = 41$ dB).

A L'INTÉRIEUR

ISOLA HY



Les entrées d'air ISOLA HY se posent en applique sur la menuiserie, sur réservation de 354 x 12 mm.

L. (mm)	H. (mm)	Ep. (mm)
420	45	40

A L'EXTÉRIEUR

Le capuchon de façade CE2A est réalisé en polystyrène styrosun blanc ou sur demande, dans la même couleur que les entrées d'air ISOLA HY.

Montage sur surfaces abritées des intempéries.

CE2A



Les capuchons de façade CE2A sont utilisés pour un montage sur entaille de 354 x 12 mm.

L. (mm)	H. (mm)	Ep. (mm)
400	23	12

CFA



Le capuchon de façade acoustique CFA est réalisé en aluminium prélaqué blanc, anodisé ou prélaqué noir. Montage sur surfaces abritées des intempéries.

L. (mm)	H. (mm)	Ep. (mm)
390	35	45

TRENOIS
DECAMPS

Pour les manchons ou accessoires supplémentaires, se reporter aux documentations des entrées d'air autoréglables M.

MISE EN ŒUVRE

ISOLA HY : Le socle est posé en applique sur la menuiserie et fixé par 3 vis.

L'entrée d'air se monte par simple emboîtement sur le socle. Elle peut être fixée par 2 vis $\varnothing 3 \times 6$ mm pour la rendre solidaire du socle.

ISOLA HY RA : La rallonge est vissée sur la menuiserie par 3 vis. L'entrée d'air s'emboîte sur la rallonge. Elle peut être fixée par 2 vis $\varnothing 3 \times 6$ mm pour la rendre solidaire de la rallonge.

Pour un montage sur menuiserie bombée, utiliser un socle bombé posé entre l'entrée d'air et la menuiserie.

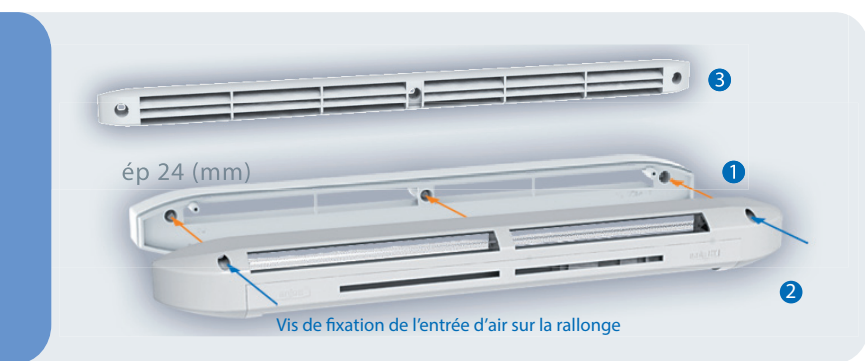
Côté extérieur, le capuchon de façade **CE2A** centré sur l'entaille est fixé par 3 vis sur l'entaille 354×12 mm. Pour cacher les vis de fixation du capuchon de façade, il existe des caches vis en option.

Après avoir fixé le capuchon de façade, emboîter les bouchons cache vis en prenant soin d'orienter la fente située sur le cache vis vers l'autre extrémité du produit. Les vis et les caches vis sont uniquement disponibles dans certains kits (entrée d'air + capuchon de façade)

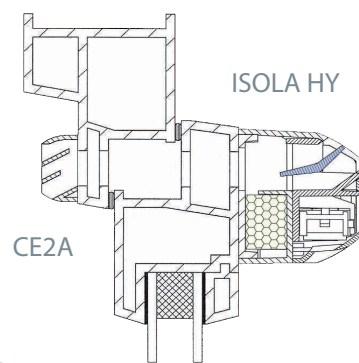
Les composants doivent rester facilement accessibles pour l'entretien.



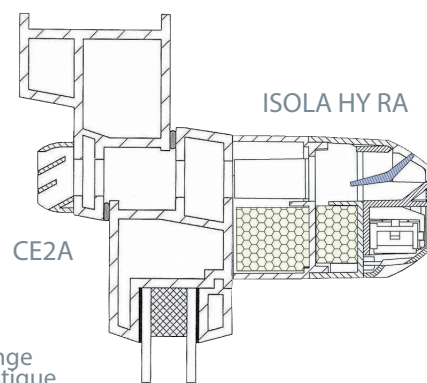
ISOLA HY



ISOLA HY RA

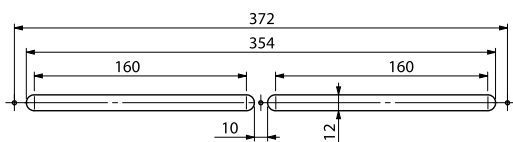


- ① Socle
- ② Capot
- ③ Capuchon de façade

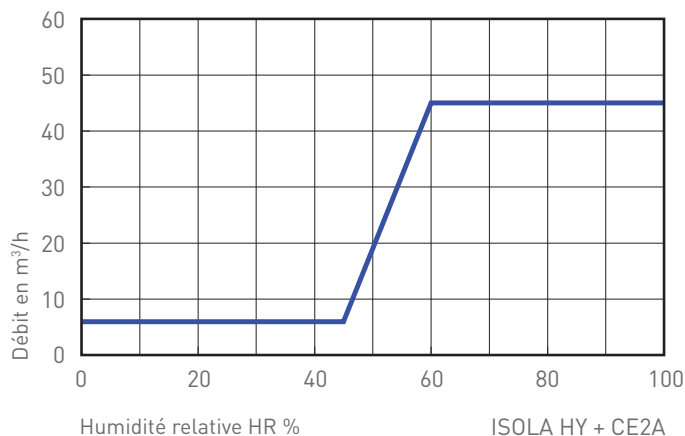


- ① Rallonge acoustique
- ② Capot
- ③ Capuchon de façade

ENTAILLE



AÉRAULIQUES



La courbe ci-contre donne les caractéristiques aérauliques nominales en fonction du taux d'humidité de l'air intérieur et pour une différence de pression de 20 Pa.

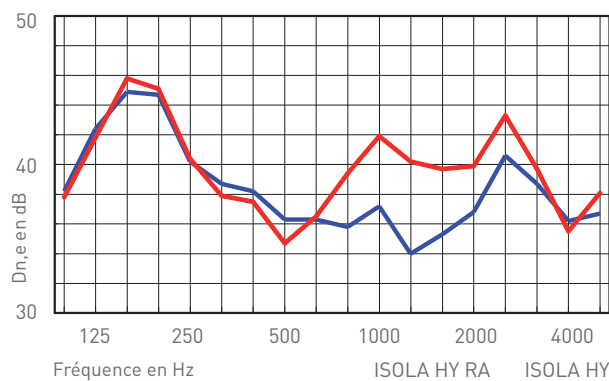
ACOUSTIQUES

Les entrées d'air sont caractérisées par leur isolement acoustique $D_{n,e,w}(Ctr)$.

Type	$D_{n,e,w}(C)$	$D_{n,e,w}(Ctr)$
ISOLA HY + CE2A*	37 dB	37 dB
ISOLA HY RA + CE2A*	39 dB	39 dB
ISOLA HY RA + CFA	42 dB	41 dB

*Caractéristiques acoustiques similaires sans capuchon de façade CE2A.

Pour des isolements acoustiques plus élevés, l'ISOLA HY peut être montée sur les silencieux acoustiques de type STM, SRT+ ou SHF (Rapports d'essais CETIAT n° 21 14 236/1, 21 14 236/2 et 1014179-2).



RAPPORTS D'ESSAIS

Avis Technique sur les systèmes de VMC hygroréglables n°14/07-1194.

COLORIS

RAL	9016	1013	8019	1011	8003	8024	7035	7011	9011	8004
	blanc	BEige	BRonze	Chêne Clair	Chêne Doré	Chêne Foncé	GRis	Gris Foncé	NOir	Slpo

CODIFICATION PRODUITS

Désignation	Code
ISOLA HY	0690
ISOLA HY RA	0692
Rallonge acoustique ISOLA HY	0698
Socle bombé pour ISOLA HY (RA)	0699

Désignation	Code
Capuchon de façade CE2A	0146
Capuchon acoustique CFA (blanc)	0195

Les codes des entrées d'air et capuchons CE2A ci-dessus désignent les produits en blanc. Pour les autres couleurs, ajouter au code standard les 2 lettres de la couleur correspondante.

Ex : entrée d'air ISOLA HY en gris : code 0690 GR