

Vercy AH500

Ensemble sur rosace

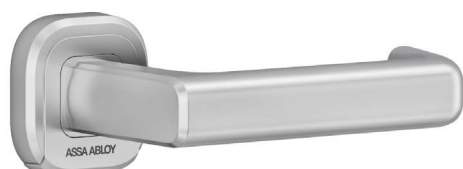
Béquille à retour

ASSA ABLOY



Fiche Produit

The global leader in door opening solutions



Gamme

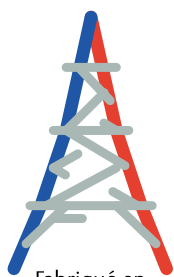
- Ensemble sur rosace avec double béquille ou poignée de tirage extérieure
- Fonctions rosaces :
 - » Clé I (cylindre européen)
 - » Condamnation à voyant
 - » Aveugle

Design

- Ligne actuelle et charismatique
- Harmonisation du design sur toutes les catégories de produits
- Fixations invisibles
- Finition chrome velours

Performances

- Qualifié en catégorie d'utilisation grade 4 à 200 000 manœuvres selon la norme EN 1906
- Résistance à la corrosion 240 h au brouillard salin



Fabriqué en
France

GARANTIE

10

ANS

Descriptif technique

- Ensemble en zamak massif
- Ensemble monobloc : béquille et rosace solidarisée
- Sous-rosace en polyamide chargé en fibre de verre
- Piliers pour fixation traversante entraxe 38 mm et vis invisibles
- Ressort de rappel de béquille intégré
- Carré de 7 mm
- Verrouillage du carré par vis pression sous la béquille
- Livré en standard pour porte épaisseur standard 38-43 mm et serrure entraxe 70 mm (autres : nous consulter)

Qualification selon la norme EN1906-2012

Catégorie d'utilisation	4
Endurance	7
Masse de la porte	-
Résistance au feu	B
Sécurité des personnes	1
Résistance à la corrosion	4
Sécurité des biens	0
Type d'opération	A

Rosaces de fonction



Clé i



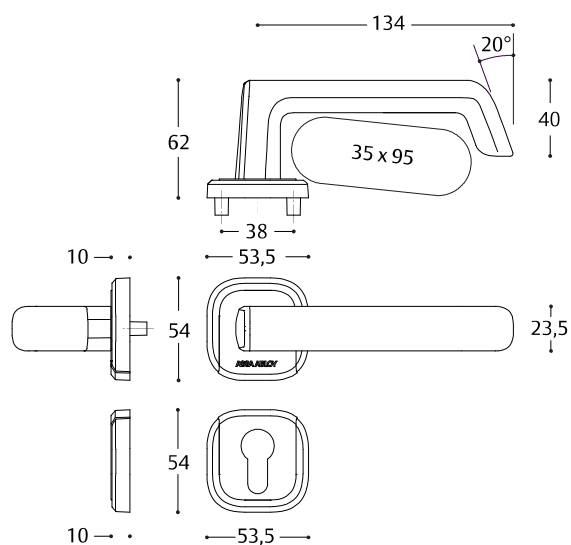
Aveugle



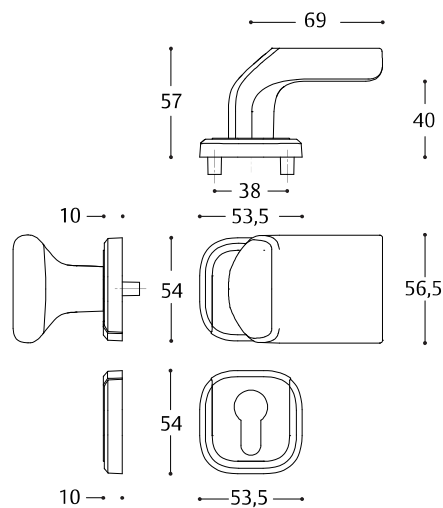
Condamnation



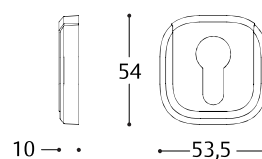
Ensemble sur rosace
Béquille droite



Ensemble sur rosace
Poignée de tirage
extérieure



Rosace de fonction



ASSA ABLOY France
Services administratifs
10, avenue de l'Europe
CS 50024 Sainte-Savine
10304 Troyes Cedex

Tel. 01 39 46 11 22
www.assaabloy.fr

ASSA ABLOY