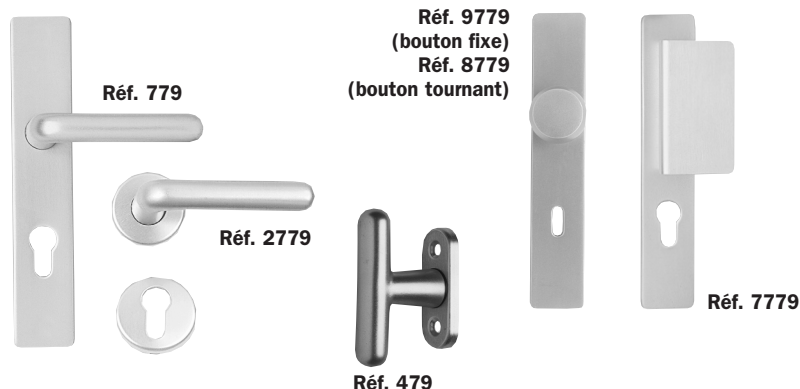


# ligne Québec



**Ensemble de porte  
en aluminium massif  
sur plaque et sur rosace**

## destinations principales

- Logements collectifs ou individuels
- Bâtiments scolaires
- Bureaux et locaux commerciaux
- Bâtiments hospitaliers

## applications principales

- Portes intérieures
- Portes extérieures

## caractéristiques

- **Design contemporain**
  - modèle déposé
  - formes arrondies
- **Ergonomie**
  - prise en main agréable et sécurisante
- **Résistance**
  - résistance au brouillard salin

## description

- FINITION PARFAITE : aucune marque de moulure
- ENSEMBLE SUR PLAQUE
  - Entraxe 70 mm
  - Distance entre piliers 195 mm (entraxe de fixation)
  - Carré de 7 mm flottant
  - Les 2 plaques sont assemblées par deux vis à métaux
  - Pour portes de 40 mm
- ENSEMBLE SUR ROSACE
  - Carré serti dans la masse de la béquille
  - Vis pointeau sur une des deux béquilles
  - Aucune vis apparente

## gros plan

### ENSEMBLE SUR PLAQUE

- Rigidité renforcée, plaque et piliers moulés dans la masse
- Pas de vis apparente côté extérieur

### ENSEMBLE SUR ROSACE

- Double système de fixation par vis à bois ou par vis à douille (sur demande)

## gamme

- Plaque : 38 x 220
- Rosace : 50 mm
- Porte palière :
  - poignée palière,
  - bouton fixe
  - bouton tournant
- A saillie réduite
- A saillie réhaussée
- Demi garniture
- BDC
- CLE L
- CLE I
- BDCC (condamnation/décondamnation)
- BDCC + VOY (condamnation/ décondamnation)
- Ø 26 mm
- Ø 22 mm

## finitions

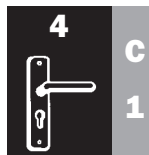
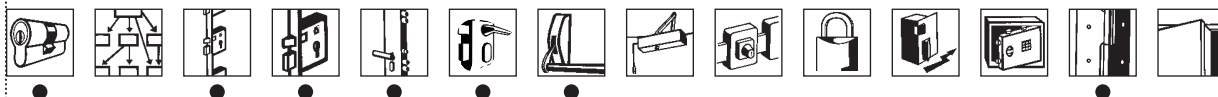
- Anodisé argent
- Anodisé champagne
- Anodisé bronze
- Epoxy blanc
- Epoxy noir
- Epoxy noir mat

## produits complémentaires

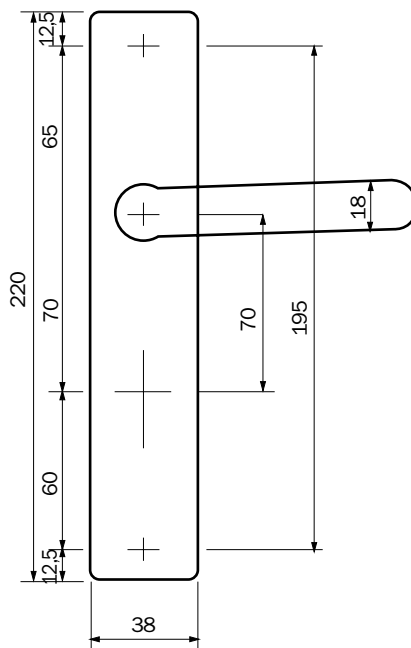
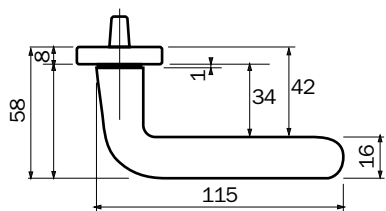
- Bouton de crémonne
- Poignée palière
- 1/2 ensemble avec vis pointeau

## option

- Gamme disponible en entraxe 72 et carré de 8 mm



**dimensions**



Ø 50 mm



Ø 50 mm