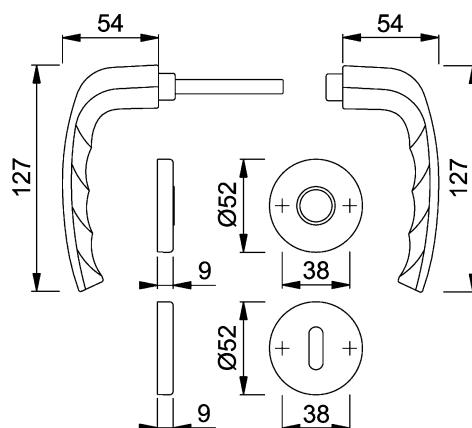


Ligne : New York



Modèle : 1810/42K/42KS



Descriptif :

Garniture complète en aluminium anodisé, **certifiée selon la norme DIN EN 1906 – catégorie d'utilisation grade 3 (pour les lieux publics à fréquentation élevée)**, comprenant :

- paire de béquilles avec empreintes de doigts, équipée **carré à montage rapide HOPPE** de 7 mm (technique déposée, montage en seulement 8 secondes), portée 18 mm
- paire de rosaces de béquille
- paire de rosaces de fonction

Diamètre de la rosace : 52 mm
 Pour une épaisseur de porte de 35-45 mm

Destination : Bâtiments tertiaires et résidentiels

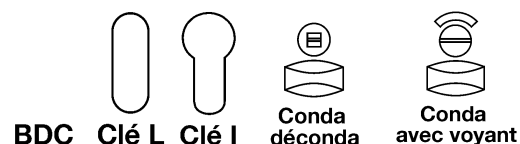
Matière :

Aluminium : L'alliage utilisé par HOPPE est de 1^{ère} fusion, résistant à la corrosion, soit 95% d'aluminium et 3% de magnésium. La surface des poignées en aluminium est traitée par anodisation ou par application d'un revêtement de poudre. Cette couche protège les produits des agressions externes telles que la sueur de la main, l'humidité de l'air et les faibles sollicitations mécaniques. 100% recyclable.

Finitions :

- F1 - argent
- F9 – aspect inox

Percements standards :



Les avantages des produits HOPPE :

Certifications : **DIN EN ISO 9001 : 2000** et **DIN EN ISO 14001** (respect de l'environnement)



Fabrication européenne

DIN EN 1906:2002-05

3 7 - 0 1 4 0 U