

Poignée de porte LC1

Fiche technique

ASSA ABLOY
Opening Solutions

Experience a safer
and more open world



Garantie 2 ans

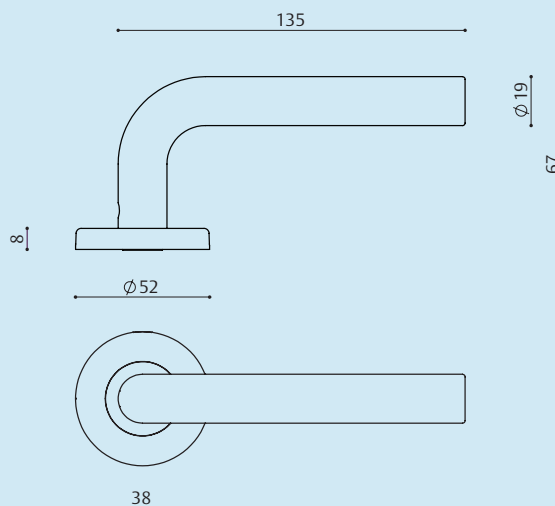
Descriptif technique

Version	Béquille droite sur rosace ronde bec de cane
Application	Pour portes épaisseur 30 à 48 mm
Rosaces de fonction	Clé I Clé L Aveugle Condamnation simple Condamnation à voyant
Construction	Ensemble monobloc (béquille et rosace solidarisées) Ressort de béquille intégré
Matière	Acier inoxydable AISI 201
Finition	Inox brossé
Fixation	Vis traversantes, M4, entraxe 38 mm Système de clipsage invisible de la rosace
Carré	7 mm
Inclus	Adaptateur C7/C8

Qualification selon la norme EN 1906-2012

Catégorie d'utilisation	Endurance	Masse de la porte	Résistance au feu	Sécurité des personnes	Résistance à la corrosion	Sécurité des biens	Type d'opération
1	6	-	0	1	4	0	A

Dimensions en mm



ASSA ABLOY France
Services Administratifs
10, avenue de l'Europe
CS 50024 Sainte-Savine
10304 Troyes Cedex
France

Tel: +33 (0)1 39 46 11 22

assaabloy.fr