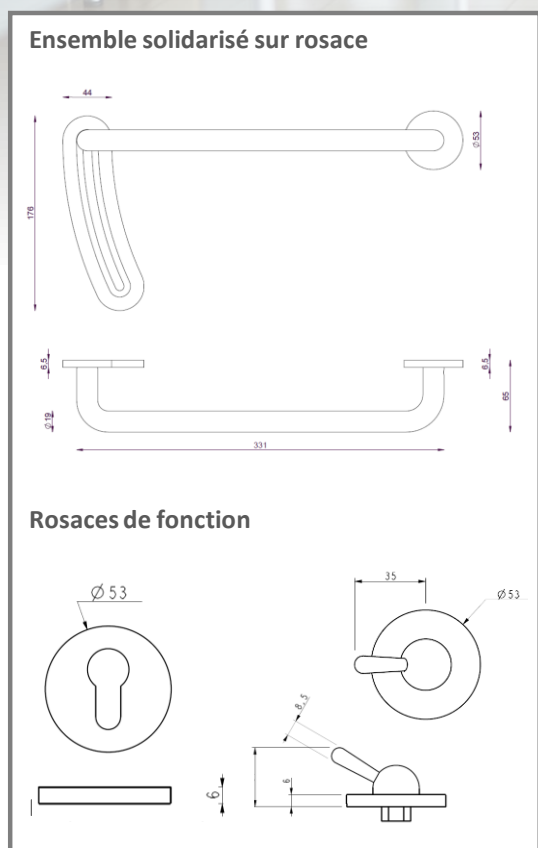


J-RoX 62 Accessibilité Poignée de porte Inox sur rosace ronde



Modèle déposé



PERFORMANCES

- Qualifié en Catégorie d'utilisation Grade 4 à 200 000 manœuvres selon la norme EN1906 :

47-0140A

- Résistance à la corrosion 240h au brouillard salin

CARACTÉRISTIQUES

- Béquilles longueur 320 pour mise en conformité avec la réglementation accessibilité handicap dans les ERP
- Guidage d'extrémité de béquille solidaire de la béquille
- Ensembles en acier Inoxydable AISI 304
- Ensemble solidarisé avec ressort de soutien
- Carré de 7mm
- Entraxes de fixation :
 - Ensembles solidarisés : 38mm
 - Rosaces de fonction : vis à bois ou 38mm
 - Guidage béquille : 6 vis-bouchons M4 ou 6 vis bois
- Verrouillage du carré par vis pression
- Fixation traversante par vis M4 et bouchon anti rotation
- Livré en standard pour portes épaisseur 38 à 55mm :
 - 8 vis M4-40 + 8 vis M4-60 sécables
 - 8 bouchons M4-16
 - 6 vis bois
 - 1 carré de 7/100

GAMME :

- Ensemble avec double béquille
- Jeux de rosaces de fonctions :
 - Bec de cane
 - Rosace clé i – cylindre européen
 - Rosace condamnation à voyant
 - Rosace aveugle

Les + produits :

- Guidage de la béquille pour une endurance et une résistance à la traction optimale
- Design du guidage de béquille uniformisé avec la rosace
- Rosace et capot de guidage béquille fins épaisseur 6mm
- Arrêtes vives pour un design moderne
- Fixations invisibles

