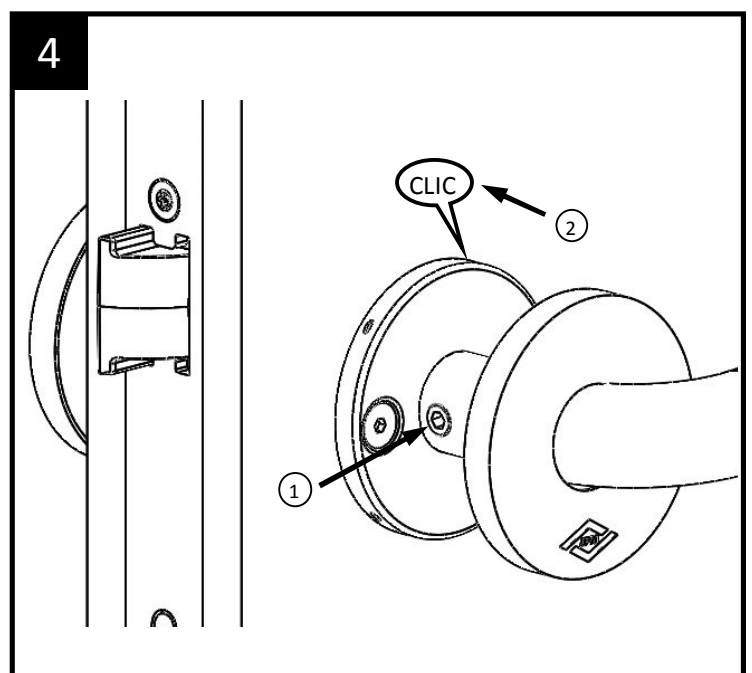
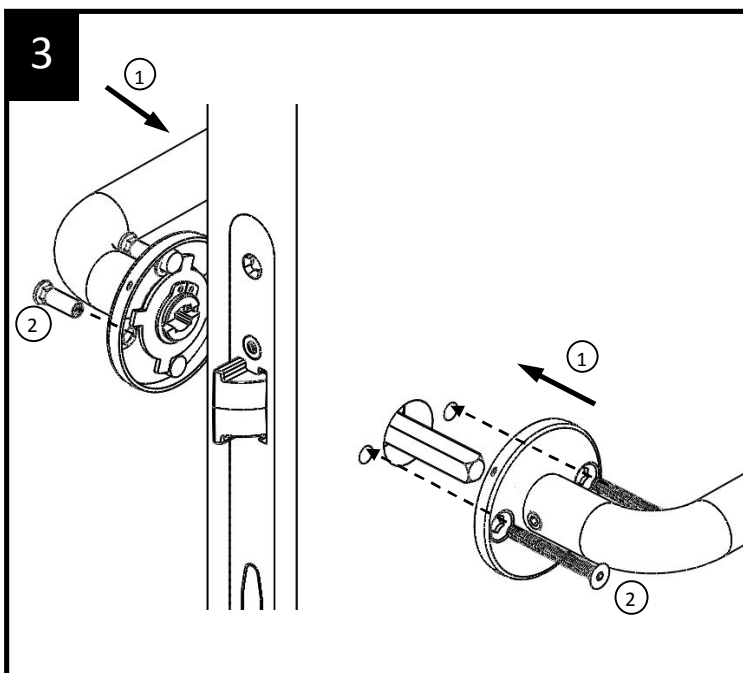
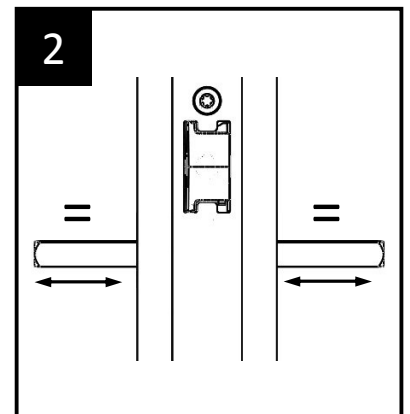
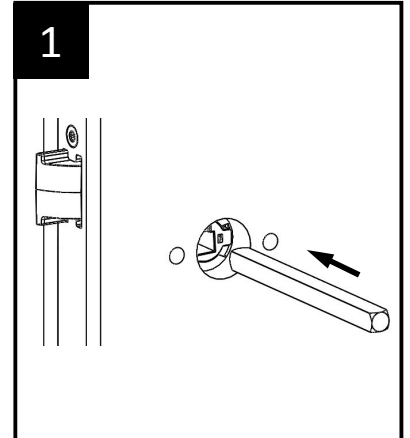
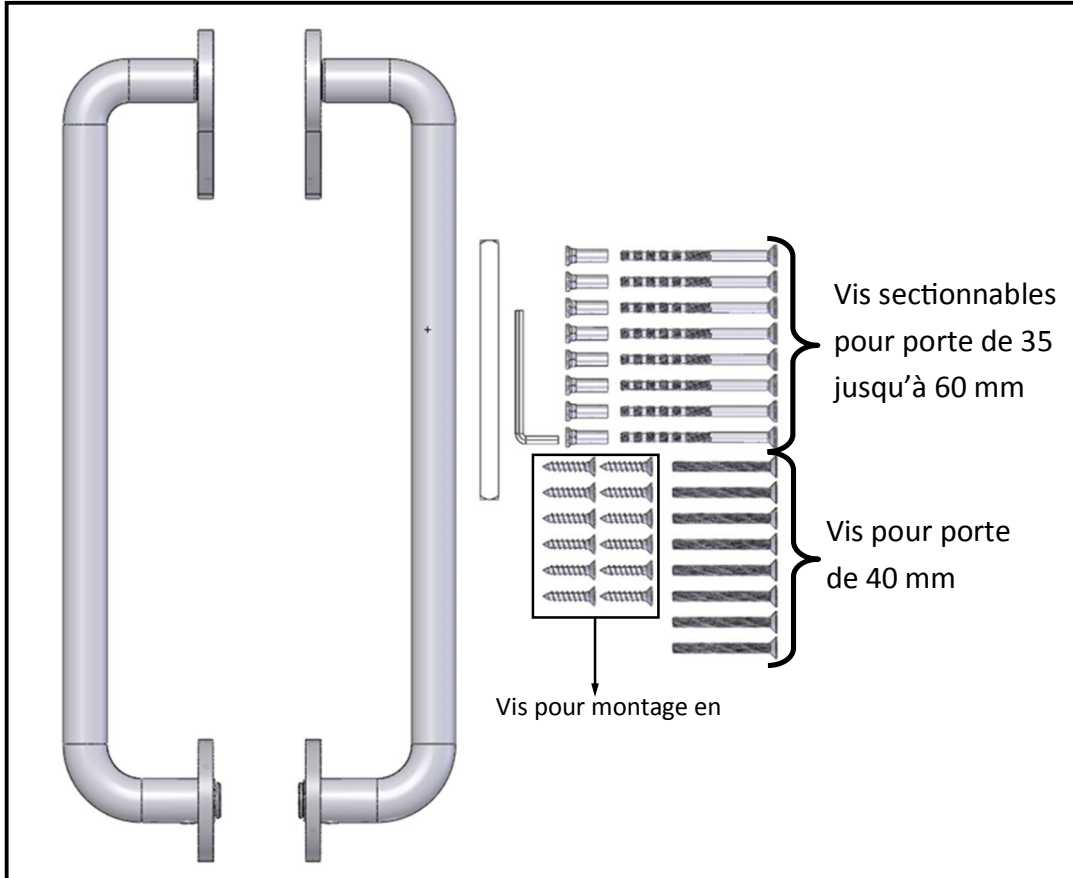
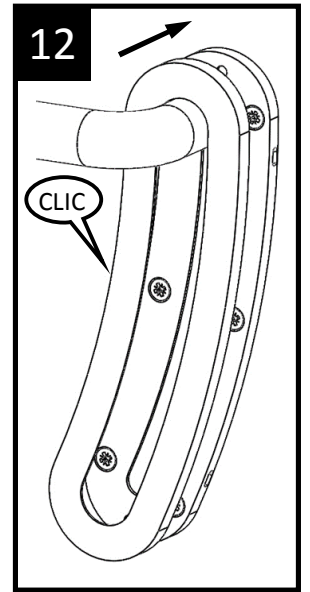
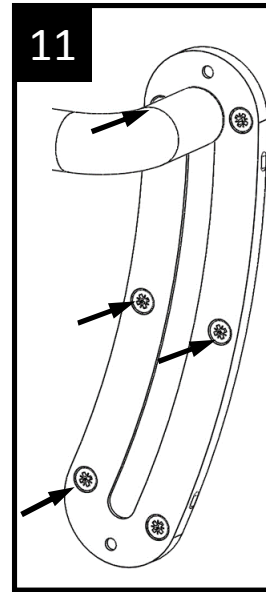
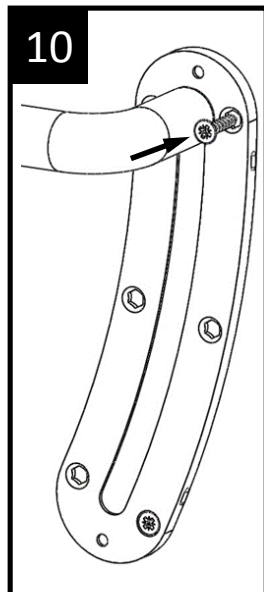
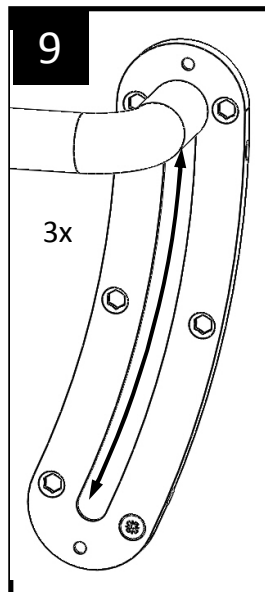
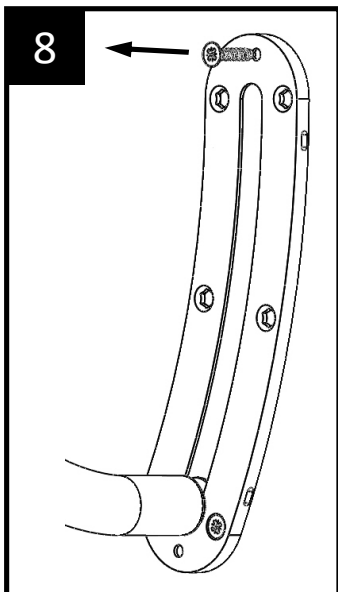
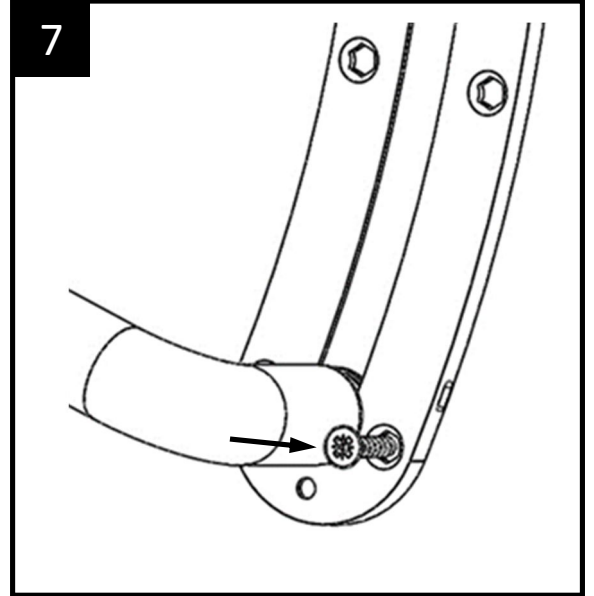
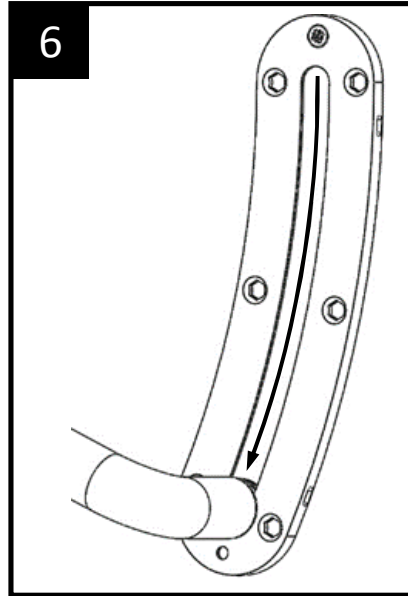
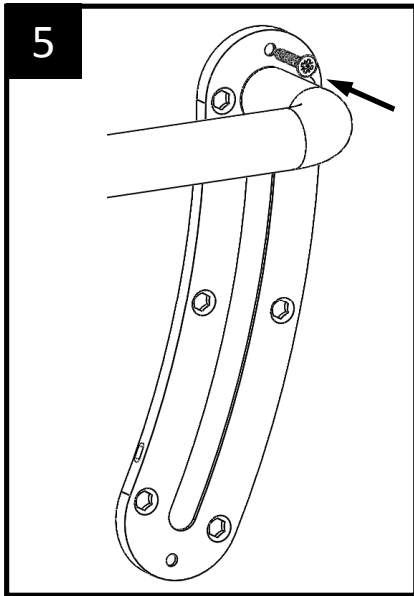


Ensemble J-ROX 62 accessibilité

Contenu de la boîte



Montage en applique



Pour le deuxième côté : répéter les opérations 5 à 12

Montage en vis traversantes

