

POIGNÉES DE PORTE J-ROX

J-ROX MODÈLE 62 ACCESSIBILITÉ



APPLICATIONS

Idéale pour les portes d'hôpitaux, d'EHPAD ou bâtiments recevant du public et devant répondre à la norme sur l'accessibilité des personnes à mobilité réduite (PMR)

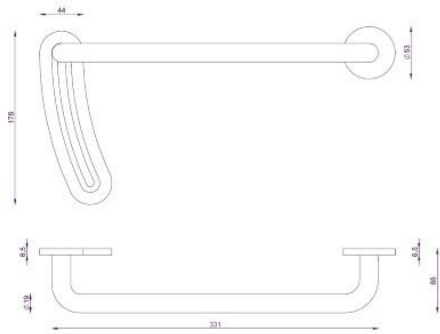
LES PLUS PRODUIT

- Design ergonomique, pour une plus grande facilité de préhension
- Très haute endurance à deux niveaux :
- Forte résistance à la traction
- Une butée en fin de course limitant le couple exercé sur le fouillot de la serrure
- Design du guidage de béquille uniformisé avec la rosace

CARACTÉRISTIQUES TECHNIQUES

- Disponible en double béquille
- Longueur : 320 mm
- Guidage d'extrémité de béquille solidaire de la béquille
- Ensemble en acier inoxydable AISI 304
- Ensemble solidarisé avec ressort de soutien
- Épaisseur de rosace et de capot : 6 mm
- Carré de 7 mm
- Entraxes de fixation :
- Ensembles solidarisés : 38 mm
- Rosaces de fonction : vis à bois ou 38 mm
- Guidage béquille : 6 vis-bouchons M4 ou 6 vis bois
- Verrouillage du carré par vis pression
- Fixation traversante par vis M4 et bouchon antirotation
- Livrée en standard pour porte de 38 à 55 mm d'épaisseur
- Fonctions disponibles : rosace aveugle, rosace pour cylindre à Profil Européen, rosace à voyant de condamnation, rosace à bouton de condamnation (disponible sur rosace ronde)

SCHÉMAS TECHNIQUES



RÉFÉRENCES

Référence	Désignation
Modèle 62 accessibilité	
Ensemble J-RoX 62 accessibilité sur rosace ronde	
910621-31-0A	Ensemble J-RoX 62 accessibilité sur rosace carré de 7mm bec de cane inox brossé