



 **GIESSE**®

BEQUILLE PRIMA PLUS

Esthétique et fonctionnalité au top

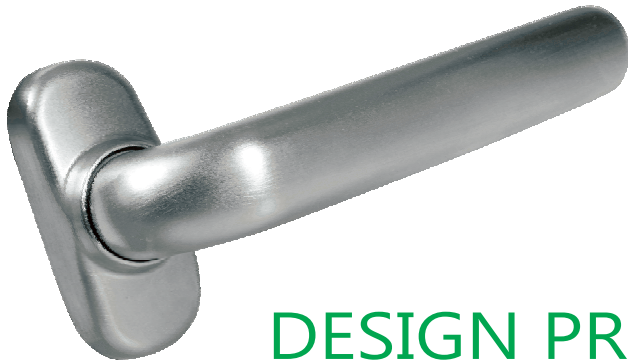


BEQUILLE PRIMA PLUS GIESSE

Esthétique et fonctionnalité au top

Nouvelle béquille double Prima Plus: nouveau mécanisme, nouvelle fixation, design encore plus élégant.

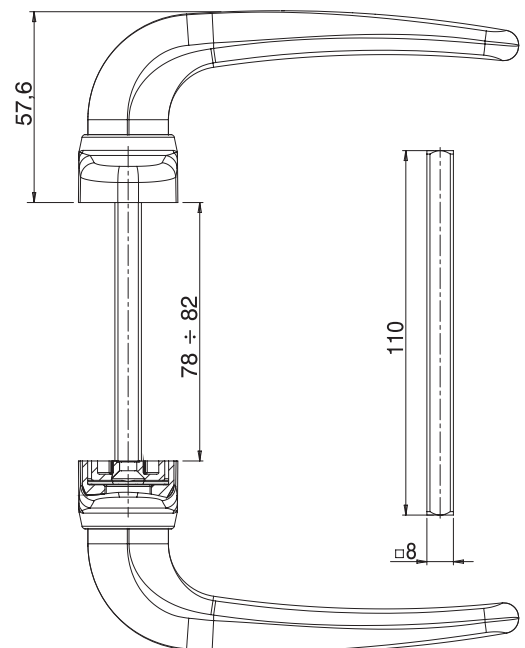
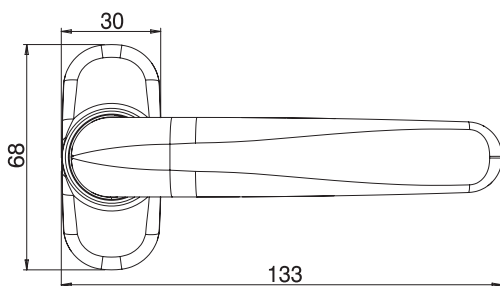
Béquille Prima Plus
code 02792



DESIGN PRIMA
MONTAGE FACILE
ET RAPIDE
200.000 CYCLES

La béquille PRIMA a réussi les tests d'endurance en dépassant les 200 000 cycles, selon la norme EN 1906 qui définit les exigences et les méthodes de contrôle pour les poignées et pommeaux de porte.

Le nouveau mécanisme interne de la béquille, étudié pour durer longtemps, permet d'atteindre un excellent niveau de résistance et fiabilité, cela en garantit toutes ses fonctionnalités même dans les conditions les plus exigeantes comme dans les immeubles publics ou hôpitaux.

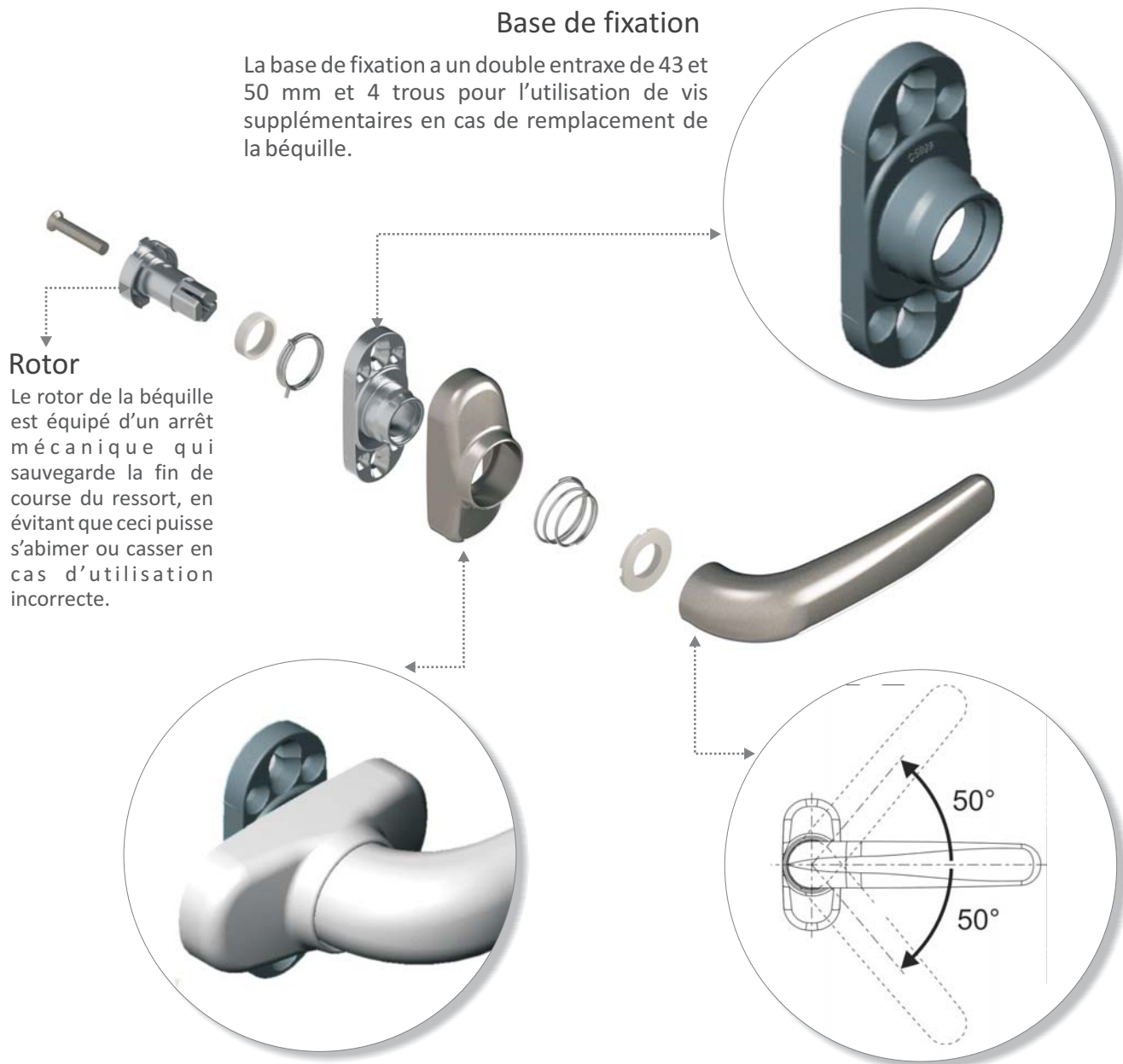


Béquille Prima Plus code 02792
disponible dans les finitions laquées
410 - 430 - 376 - 500 - 600 - 610 - 611
et finitions TREND
310 - 325 - 340 - 350

TREND

BEQUILLE PRIMA PLUS GIESSE

Esthétique et fonctionnalité au top



Fixation facile et rapide

Le cache qui couvre la base permet l'accès immédiat aux vis de fixation juste avec une simple rotation.

BEQUILLE PRIMA PLUS GIESSE

Esthétique et fonctionnalité au top

Rosaces couvre cylindre



Code 02430
Rosace en aluminium



Code 07058N
Rosace en aluminium



Code 02544
Rosace en laiton

T
R
E
N
D

Possibilité d'assemblage des composants

L'assemblage des composants de la béquille peut être facilement réalisé manuellement sans outils spéciaux. Cela permet le laquage de la béquille dans les coloris souhaités et ensuite l'assemblage des différents composants.

Il existe également le poinçon manuel à levier code 07000 qui facilite l'assemblage des composants.

Martellina Prima 02762

Il existe également la version martellina Prima code 02762 pour les menuiseries à frappe et coulissants, plus légère et maniable.



GIESSE[®]



U0612000/11-2014