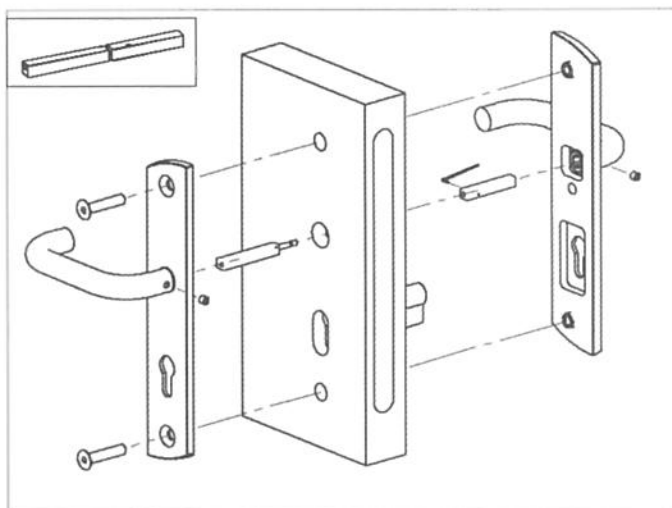
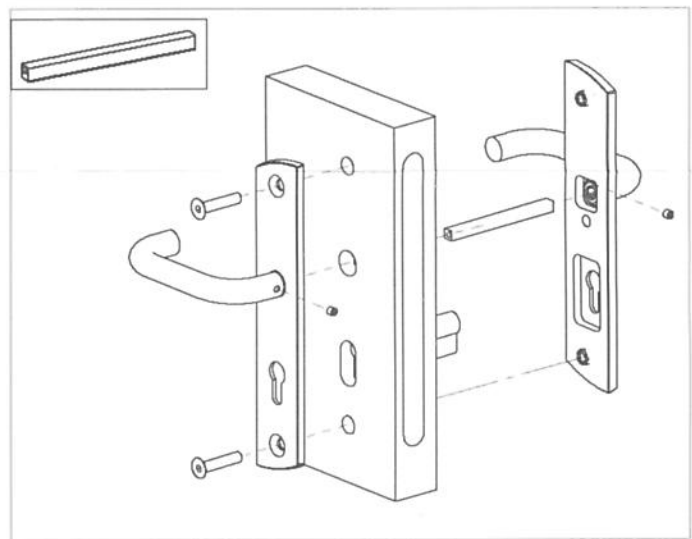
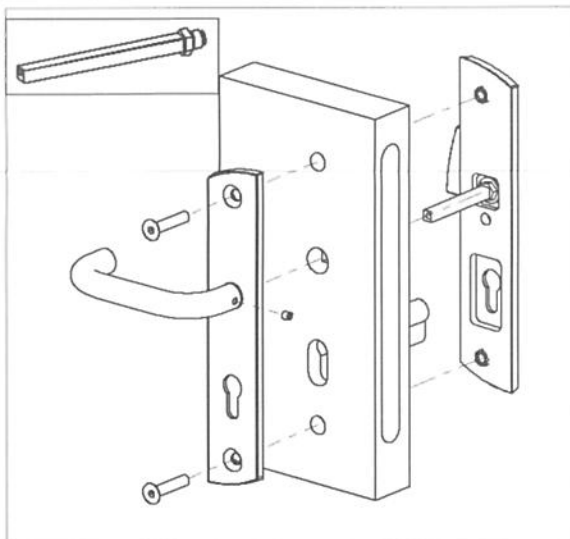
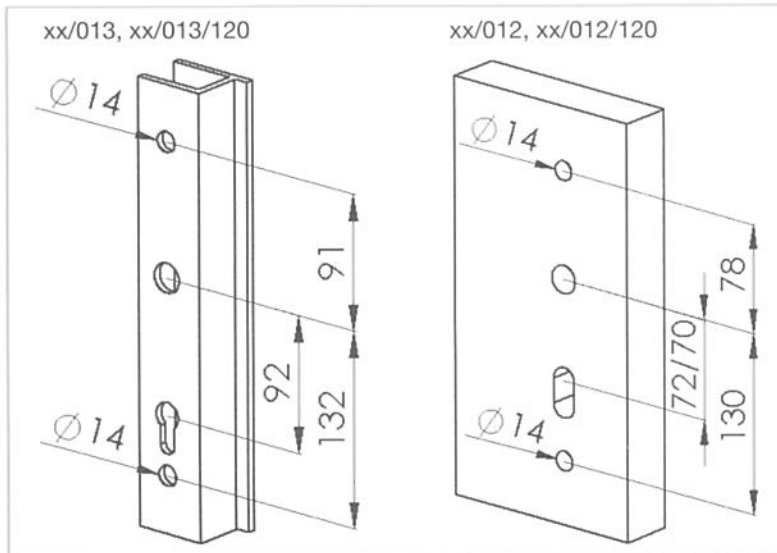


Installation, installationsschemen, schema d'installation, installatie schema,
Инструкция по монтажу INOXI xx/012, xx/013, xx/012/120, xx/013/120

Drilling scheme, bohrschema, plan de mortaise,
infreestekeningen, Инструкция по сверлению



INOXI 3-19/012, 3-19/013,
3-19/012/120, 3-19/013/120:

	Abloy Oy Wahlforssinkatu 20 80100 JOENSUU FINLAND
0432-CPD-0018	07
EN 179:1997+A1:2001 3 7 6 1 1 3 4 2 A	