

**Ensemble de porte
en aluminium massif
sur plaque et sur rosace**

**destinations
principales**

- Logements collec-
tifs ou individuels
- Bâtiments scolaires
- Bureaux et locaux
commerciaux
- Bâtiments
hospitaliers

**applications
principales**

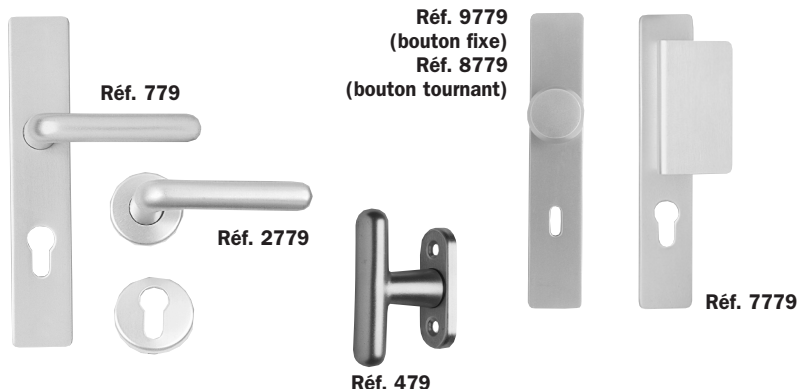
- Portes intérieures
- Portes extérieures

caractéristiques

- **Design contemporain**
 - modèle déposé
 - formes arrondies
- **Ergonomie**
 - prise en main agréable et sécurisante
- **Résistance**
 - résistance au brouillard salin

description

- FINITION PARFAITE :
aucune marque de moulure
- ENSEMBLE SUR PLAQUE
 - Entraxe 70 mm
 - Distance entre piliers 195 mm
(entraxe de fixation)
 - Carré de 7 mm flottant
 - Les 2 plaques sont assemblées par deux vis
à métaux
 - Pour portes de 40 mm
- ENSEMBLE SUR ROSACE
 - Carré serti dans la masse de la béquille
 - Vis pointeau sur une des deux béquilles
 - Aucune vis apparente

**ensemble de porte
aluminium**
ligne Québec

gros plan
ENSEMBLE SUR PLAQUE

- Rigidité renforcée, plaque et piliers moulés dans la masse
- Pas de vis apparente côté extérieur

ENSEMBLE SUR ROSACE

- Double système de fixation par vis à bois ou par vis à douille
(sur demande)

gamme

- Plaque : 38 x 220
- Rosace : 50 mm
- Porte palière :
 - poignée palière,
 - bouton fixe
 - bouton tournant
- A saillie réduite
- A saillie réhaussée
- Demi garniture
- BDC
- CLE L
- CLE I
- BDCC (condamnation/décondamnation)
- BDCC + VOY
(condamnation/ décondamnation)
- Ø 26 mm
- Ø 22 mm

finitions

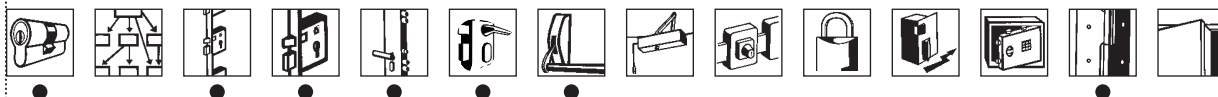
- Anodisé argent
- Anodisé champagne
- Anodisé bronze
- Epoxy blanc
- Epoxy noir
- Epoxy noir mat

produits complémentaires

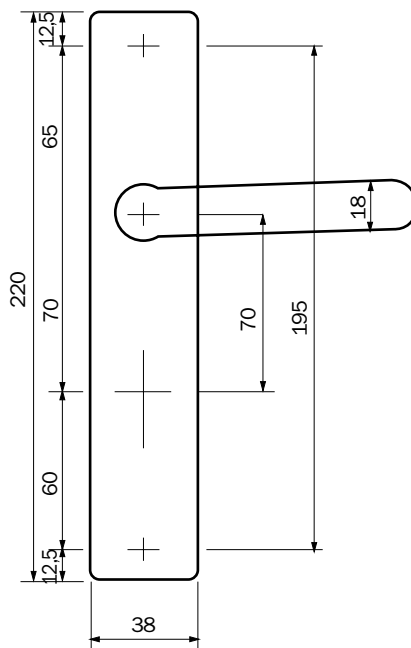
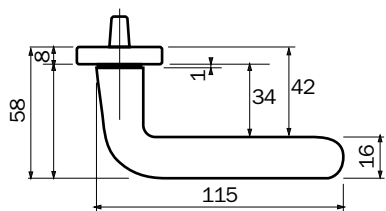
- Bouton de crémonne
- Poignée palière
- 1/2 ensemble avec vis pointeau

option

- Gamme disponible en entraxe 72
et carré de 8 mm



dimensions



Ø 50 mm



Ø 50 mm